



SCANIA P 460 B6X4HA (CP17L) 2026

ZABUDOWA SKRZYNIOWA WESOB
ŻURAW HYDRAULICZNY HMF 1920K3 RCS



6-cio cylindrowy silnik najnowszej generacji (SUPER), o pojemności **13 litrów**, mocy **460 KM** oraz maksymalnym momencie obrotowym **2500 Nm** przy 900-1290 obr./min.

Skrzynia biegów **G33CM**

Hamulec dekompresyjny **CRB**

Przełożenie przekładni głównej **3,52**

Przystawka odbioru mocy montowana z tyłu skrzyni biegów **PTO EG10R DCP1B**

Napęd na **dwie osie ze zwolnicami**

Wysokość zawieszenia High (zawieszenie przednie mechaniczne, zawieszenie tylne pneumatyczne (2 miechy), zawieszenie kabiny powietrzne komfortowe)

Pakiet XT (zewnętrzna osłona przeciwsłoneczna, lusterka z uźbrowaniem, podwyższony zderzak przedni, zabezpieczenie reflektorów, oświetlenie stopnia wejściowego XT)

Urządzenie sprzęgające **Ringfeder RF50 A** oraz przygotowanie umożliwiające podłączenie przyczepy

Zbiornik paliwa o pojemności **395 litrów**

Rozstaw osi **4550 mm**, długość całkowita pojazdu **9900 mm**

Dopuszczalna ładowność ok. **11500 kg**

Dariusz Dziekan
Specjalista ds. Sprzedaży
dariusz.dziekan@scania.com
tel. +48 539 904 470
Scania Polska S.A. Centrala (Nadarzyn)

SCANIA



SCANIA P 460 B6X4HA (CP17L) 2026

ZABUDOWA SKRZYNIOWA WESOB
ŻURAW HYDRAULICZNY HMF 1920K3 RCS



Zabudowa skrzyniowa **WESOB** o długości wewnętrznej **6500 mm**, burty boczne o **wysokości 800 mm**, przednia ściana zabudowy równa wysokości kabiny

Żuraw hydrauliczny **HMF 1920K3 RCS sterowany radiowo** o maksymalnym momencie udźwigu **17,2 tm**, zamontowany na tylnym zwisie (5-ta funkcja, dwa przeguby ósemkowe, węże w środku kolumny i ramion, belki nóg hydraulicznie wysuwane)

Opony **385/65 R22.5** przód (B) i **315/80 R22.5** tył (C)

Podwójna rama F957 na całej długości, poprawiająca wytrzymałość oraz sztywność pojazdu

Dodatkowe oświetlenie skrzyni za kabiną (2 światła LED)

Systemy bezpieczeństwa (ostrzeżenie przed opuszczeniem pasa ruchu, ostrzeżenie o zagrożonym użytkowniku drogi (przód, boki, tył), system rozpoznawania ograniczeń prędkości, monitoring ciśnienia w oponach)

Pakiet LED (reflektory przednie oraz tylne), dodatkowo światła dalekosiężne w atrapie przedniej oraz na dachu

Pakiet Smart Dash Premium (ekran dotykowy 10,1" z możliwością podłączenia smartfonu poprzez Android Auto lub Apple Car Play)

Pakiet Driver+ (skórzana kierownica, fotel kierowcy Premium podgrzewany)

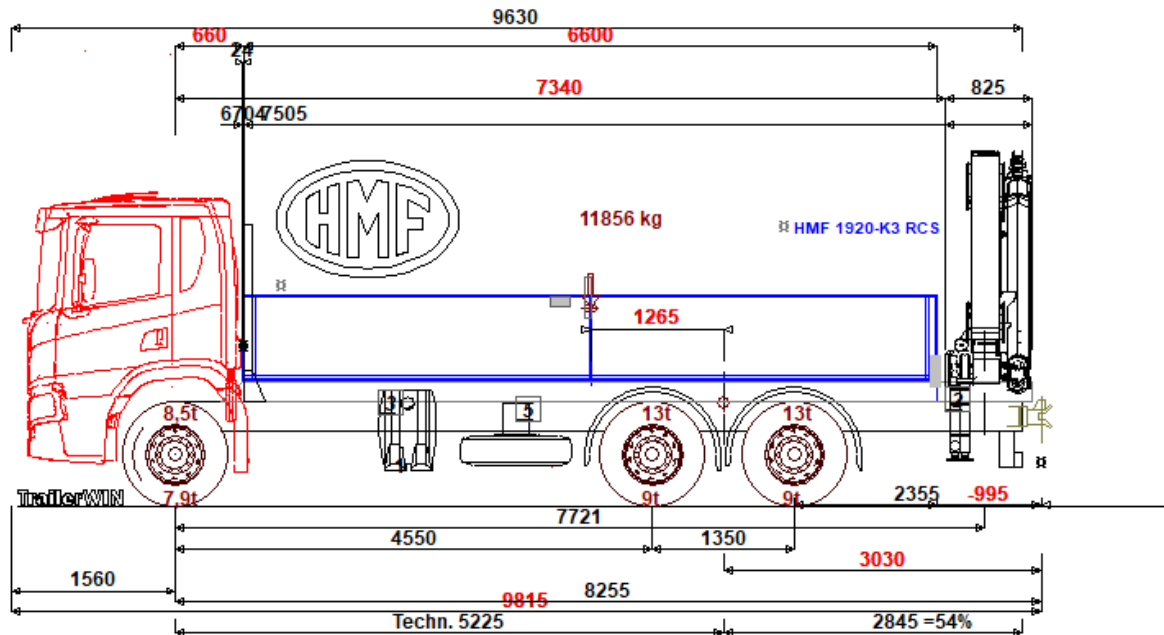
Funkcja zdalnego sterowania obrotami silnika

Dodatkowe symbole na ekranie interaktywnych zegarów (nogi podporowe rozłożone, żuraw rozłożony)

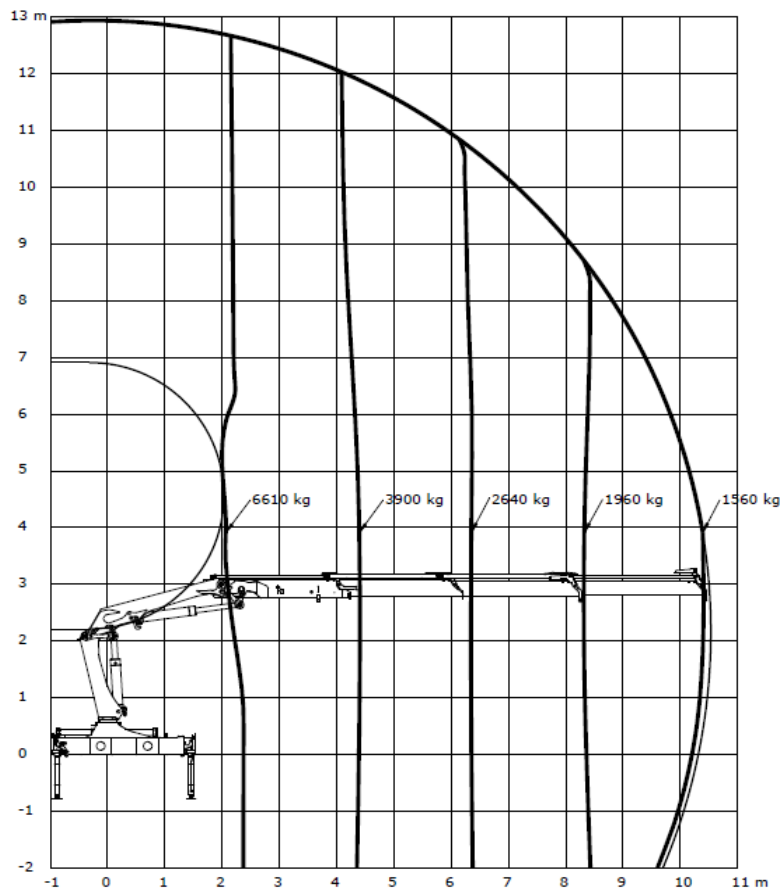


SCANIA P 460 B6X4HA (CP17L) 2026

ZABUDOWA SKRZYNIOWA WESOB
ŻURAW HYDRAULICZNY HMF 1920K3 RCS



| | | | |
|----------------|----------------|---------------------|------------|
| Unloaded | △ 5042 { 36% } | △ 9102 (4551+4551) | = 14144 kg |
| loaded | 7912 { 30% } | 18088 (9044+9044) | = 26000 kg |
| Permitted mass | 8500 | 26000 (13000+13000) | = 26000 kg |



Loading group: EN12999 H1/B3

Dariusz Dziekan
 Specjalista ds. Sprzedaży
dariusz.dziekan@scania.com
 tel. +48 539 904 470
 Scania Polska S.A. Centrala (Nadarzyn)

