



K 310 UB4X2

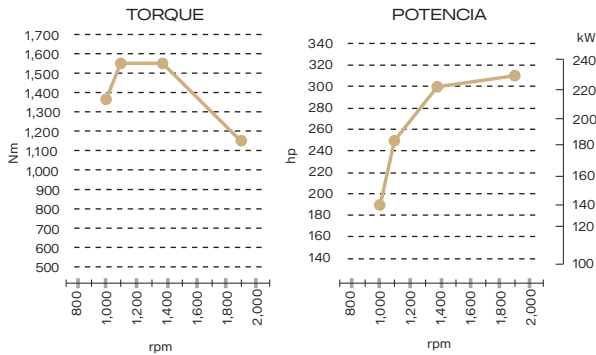
CHASIS URBANO

ENTRADA BAJA

SCANIA



DC09 110 310 Euro 5



Motor

SCANIA DC09 110 310 hp 9 litros Euro 5

Torque:

1,550 Nm (1,143 lb-ft) de 1,100 a 1,350 rpm

Potencia:

310 hp (228 kW) a 1,900 rpm

Sistema de inyección Scania PDE

Freno auxiliar de motor:

Automático + Manual

Potencia de freno de escape:

250 hp (187 kW) a 2,400 rpm

Transmisión

Caja de cambios:

ZF 6AP1400B

6 velocidades

Relación más alta:

3.36:1

Relación más baja:

0.62:1

Retarder:

ZF Ecolife (primario)

Diferencial

R660 con relación 5.57:1

Opcionales:

2.92:1

2.73:1

Ejes

Eje delantero:

Scania AMA 860 con capacidad de 7,500 kg (16,534 lb) *(7,100 kg con llantas 295/80R 22.5)*

Suspensión tipo neumática

2 amortiguadores para uso normal

Eje trasero:

Eje motriz Scania ADA 1300 con capacidad de 12,400 kg (27,337 lb)

Suspensión tipo neumática

Barra estabilizadora trasera

Chasis

Tipo:

Modular con largueros de sección variable.

Configuración de ejes:

4x2

Altura de chasis:

Entrada baja

Dirección

Capacidad:

Hidráulica

Volante ajustable de 450 mm (17.7 plg)

Plataforma del conductor

Tablero de Instrumentos:

Velocímetro, indicador de temperatura de líquido de enfriamiento, indicador de nivel de combustible, control de luces, doble indicador de presión de aire para sistema dual independiente de frenos, con alarmas audiovisuales, palanca de freno de estacionamiento.

Tanques de Combustible

Capacidad:

25 litros solo para traslado.

El carrocerero coloca su propio tanque de combustible con su capacidad específica.

Frenos

Disco

Sistema Antibloqueo de frenos (ABS)

Sistema Electrónico de frenado (EBS)

Retardador primario + Freno de escape

Neumáticos y Rines

Delanteros:

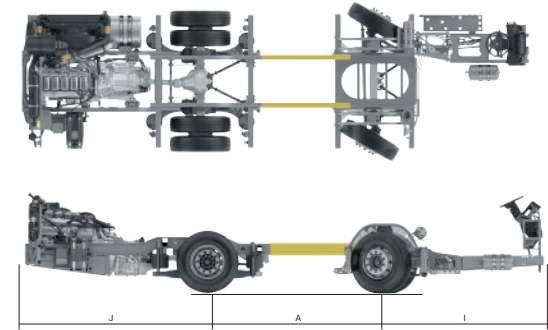
295/80R22.5 con rin de acero

Traseros:

295/80R22.5 con rin de acero

Refacción:

295/80R22.5 con rin de acero



Dimensiones Generales		mm	pulgadas
Distancia entre ejes (transporte)	A	6310	248
Volado delantero	I	2500	98
Volado trasero	J	3290	130
Longitud total		11900	468
Altura del chasis		688	27
Ancho delantero		2483	98
Ancho trasero		2469	97

*Con llantas 295/80R22.5

Sistema Eléctrico

Sistema regulado a 24 V

Nuevo Sistema Multiplex

Alternadores:

100A+100A

Baterías:

2 Baterías de 180 Ah ubicadas en la parte frontal derecha del chasis

Interruptor general de corriente:

Ubicado en el tablero de instrumentos