



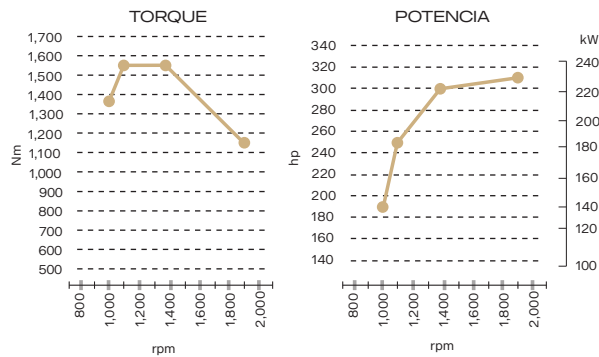
K 310 IB6X2*4

CHASIS URBANO

ENTRADA NORMAL

SCANIA

DC09 110 310 Euro 5



Motor

SCANIA DC09 110 310 hp 9 litros Euro 5

Torque:

1,550 Nm (1,143 lb-ft) de 1,100 a 1,350 rpm

Potencia:

310 hp (228 kW) a 1,900 rpm

Sistema de inyección Scania PDE

Freno auxiliar de motor:

Automático + Manual

Potencia de freno de escape:

250 hp (187 kW) a 2,400 rpm

Transmisión

Caja de cambios:

ZF 6AP1700B

6 velocidades

Relación más alta:

3.36:1

Relación más baja:

0.62:1

Retarder:

ZF Ecolife (primario)

Diferencial

RP835 con relación 6.50:1

Opcionales:

7.18:1

Chasis

Tipo:

Modular con largueros de sección variable.

Configuración de ejes:

6x2*4

Altura de chasis:

Normal, tercer eje direccional

Ejes

Eje delantero:

Scania AMA 860 con capacidad de 7,500 kg (16,534 lb) *(7,100 kg con llantas 295/80R22.5)*

Suspensión tipo neumática

2 amortiguadores para uso normal

Eje trasero:

Eje motriz Scania ADA 1300 con capacidad de 12,000 kg (26,455 lb)

Eje auxiliar direccional Scania ARA 860 con capacidad de 6,000 kg (13,227 lb)

Suspensión tipo neumática

Barra estabilizadora trasera

4 amortiguadores para uso normal

Dirección

Capacidad:

Hidráulica

Volante ajustable de 450 mm (17.7 plg)

Plataforma del conductor

Tablero de Instrumentos:

Velocímetro, indicador de temperatura de líquido de enfriamiento, indicador de nivel de combustible, control de luces, doble indicador de presión de aire para sistema dual independiente de frenos, con alarmas audiovisuales, palanca de freno de estacionamiento.

Tanques de Combustible

Capacidad:

25 litros solo para traslado.

El carrocerero coloca su propio tanque de combustible con su capacidad específica.

Frenos

Disco

Sistema Antibloqueo de frenos (ABS)

Sistema Electrónico de frenado (EBS)

Retardador primario + Freno de escape

Neumáticos y Rines

Delanteros:

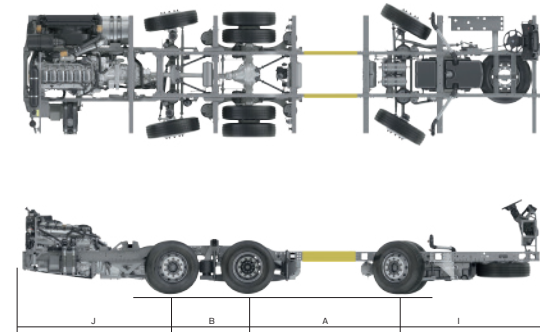
295/80R22.5 con rin de acero

Segundo eje / eje direccional:

295/80R22.5 con rin de acero

Refacción:

295/80R22.5 con rin de acero



Dimensiones Generales		mm	pulgadas
Distancia entre ejes (delantero)	A	6800	268
Distancia entre ejes (trasero)	B	1500	59
Volado delantero	I	2500	98
Volado trasero	J	4790	189
Longitud total		15000	591
Altura del chasis		805	32
Ancho delantero		2475	97
Ancho trasero		2467	97

*Con llantas 295/80R22.5

Sistema Eléctrico

Sistema regulado a 24 V

Nuevo Sistema Multiplex

Alternadores:

100A+100A

Baterías:

2 Baterías de 230 Ah ubicadas en la parte frontal derecha del chasis

Interruptor general de corriente:

Ubicado en el tablero de instrumentos