



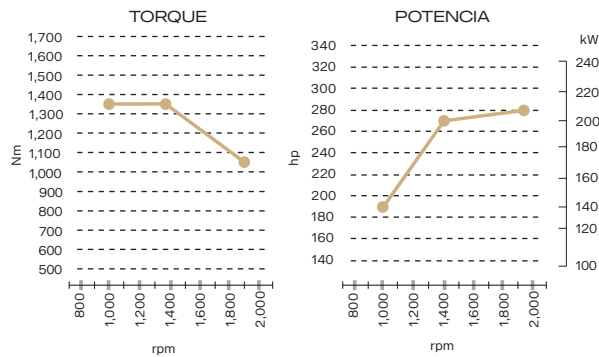
K 280 UB4X2

CHASIS URBANO

ENTRADA BAJA

SCANIA

OC09 101 280 gas Euro 6



Motor

SCANIA OC09 101 280 hp 9 litros Euro 6

Torque:
1,350 Nm (996 lb.ft) de 1,000 a 1,400 rpm

Potencia:
280 hp (206 kW) a 1,900 rpm
Ciclo Otto con bujías y bobinas

Transmisión

Caja de cambios:

ZF 6AP1200B

6 velocidades

Relación más alta:

3.36:1

Relación más baja:

0.62:1

Retarder:

ZF Ecolife (primario)

Diferencial

R660 con relación 5.57:1

Opcionales:

4.88:1

Ejes

Eje delantero:

Scania AMA 860 con capacidad de 7,500 kg (16,534 lb) *(7,100 kg con llantas 295/80R 22.5)*

Suspensión tipo neumática
2 amortiguadores para uso normal

Eje trasero:

Eje motriz Scania ADA 1300 con capacidad de de 12,400 kg (27,337 lb)

Suspensión tipo neumática
Barra estabilizadora trasera
4 amortiguadores para uso normal

Chasis

Tipo:

Modular con largueros de sección variable.

Configuración de ejes:

4x2

Altura de chasis:

Entrada baja

Dirección

Capacidad:

Hidráulica

Volante ajustable de 450 mm (17.7 plg)

Plataforma del conductor

Tablero de Instrumentos:

Velocímetro, indicador de temperatura de líquido de enfriamiento, indicador de nivel de combustible, control de luces, doble indicador de presión de aire para sistema dual independiente de frenos, con alarmas audiovisuales, palanca de freno de estacionamiento.

Frenos

Disco

Sistema Antibloqueo de frenos (ABS)

Sistema Electrónico de frenado (EBS)

Retardador primario

Neumáticos y Rines

Delanteros:

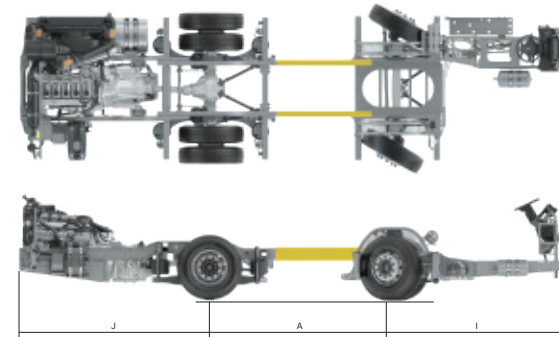
295/80R22.5 con rin de acero

Traseros:

295/80R22.5 con rin de acero

Refacción:

295/80R22.5 con rin de acero



Dimensiones Generales		mm	pulgadas
Distancia entre ejes (transporte)	A	6310	248
Volado delantero	I	2500	98
Volado trasero	J	3290	130
Longitud total		11900	468
Altura del chasis		688	27
Ancho delantero		2483	98
Ancho trasero		2469	97

*Con llantas 295/80R22.5

Sistema Eléctrico

Sistema regulado a 24 V

Nuevo Sistema Multiplex

Alternadores:

150A+150A

Baterías:

2 Baterías de 230 Ah ubicadas en la parte frontal derecha del chasis

Interruptor general de corriente:

Ubicado en el tablero de instrumentos