

NUVÅK 410

SCANIA

13-LITER DIESEL POWERTRAIN



EVOLUCIÓN EN MOVIMIENTO

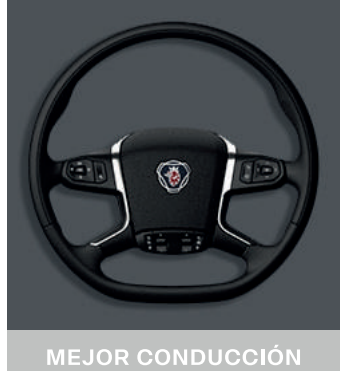
#SCANIABUSES PERSONAL

CUBRIMOS TUS NECESIDADES

TODO EN UNA SOLA UNIDAD



MAYOR EFICIENCIA

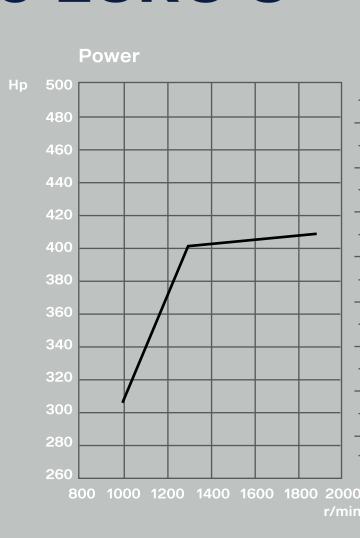
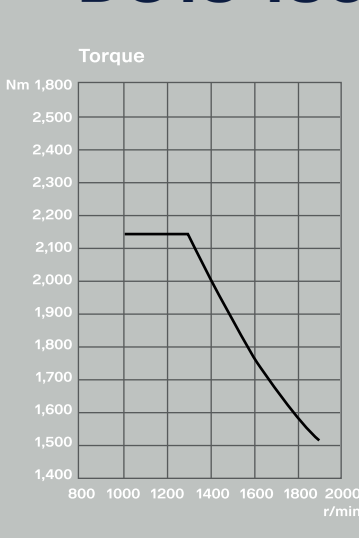


MEJOR CONDUCCIÓN

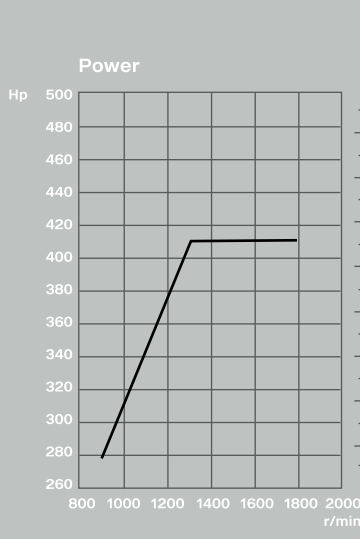
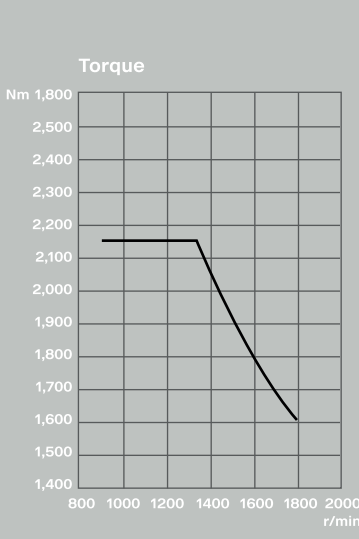


MAYOR SEGURIDAD

DC13 139 410 EURO 5



DC13 163 410 EURO 6



MOTOR EURO 5

SCANIA DC13 139 410 HP
13 LITROS EURO 5

TORQUE:
2,150 Nm de 1,000 a 1,300 rpm

POTENCIA:
410hp (302 kW) a 1,900rpm

Sistema de inyección Scania XPI
Control de emisiones SCR

FRENO AUXILIAR DE MOTOR:
Automático + Manual

POTENCIA DE FRENO DE ESCAPE:
2,400 rpm (256kW) 343 hp



SISTEMA ELÉCTRICO

Sistema regulado a 24 V
Nuevo Sistema Multiplex

ALTERNADORES:
180A + 180A

BATERÍAS:
Batería de 230 Ah ubicada en la parte trasera del autobús.

INTERRUPTOR GENERAL DE CORRIENTE:
Ubicado en el tablero de instrumentos

MOTOR EURO 6

SCANIA DC13 163 410 HP
13 LITROS EURO 6

TORQUE:
2,150 Nm de 900 a 1,340 rpm

POTENCIA:
410hp (302 kW) a 1,800rpm

Sistema de inyección Scania XPI
Control de emisiones SCR
Certificado B7 y HVO diésel.

FRENO AUXILIAR DE MOTOR:
Automático + Manual

POTENCIA DE FRENO DE ESCAPE:
2,400 rpm (242kW) 325 hp



TRANSMISIÓN

CAJA DE CAMBIOS:
GRSO895R
12 velocidades

DESMULTIPLICACIÓN 1ER MARCHA:
2:92:1

DESMULTIPLICACIÓN 12VA MARCHA:
0:80:1

PROGRAMA DE CAMBIOS OPTICRUISE:
Modo económico, Estándar y Potencia

RETARDERR3500
3,500 manual + Automático

EJES

EJE DELANTERO:
Scania AMI580SA con capacidad de 7,500 kg (16,535 lb)
Suspensión neumática

EJE TRASERO:
Eje motriz Scania AD400SA con capacidad de 12,500 kg (27,337 lb)
Suspensión neumática

MAYOR TORQUE A MENOS REVOLUCIONES

CHASIS

TIPO:
K (Motor trasero)

CONFIGURACIÓN DE EJES:
4x2

ALTURA DE CHASIS:
Normal

TANQUE DE COMBUSTIBLE

CAPACIDAD:
25 litros solo para traslado.

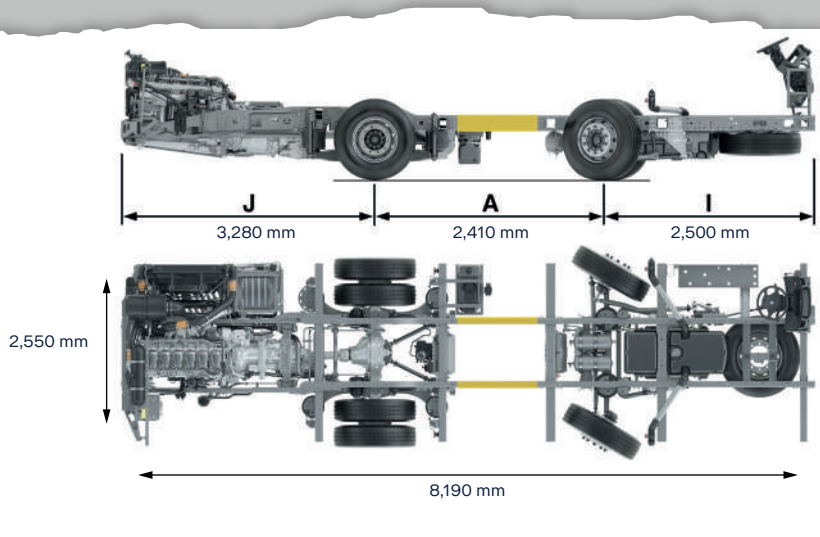
El carrocerero coloca su propio tanque de combustible con su capacidad específica.

FRENOS

DISCO

Sistema Electrónico de frenado (EBS)
Sistema Antibloqueo de frenos (ABS)
Auxiliares Retardador + Freno de Escape

ESTO ES SCANIA



DIMENSIONES ESPECÍFICAS:
VOLADO TRASERO (J): 3,280 mm
DISTANCIA ENTRE EJES (A): 2,410 mm
VOLADO DELANTERO (I): 2,500 mm

DIMENSIONES TOTALES
LARGO: 8,190 mm
ANCHO: 2,550 mm

NUEVO CHASIS SERIE K

- Nueva área del conductor
- Mejoras de seguridad
- Nuevo sistema eléctrico
- Nueva suspensión delantera
- Nuevo frame de chasis
- Sistema de postratamiento SCR con filtro de partículas para motores Euro 6
- Nuevo Tren Motriz con Motor XPI y Caja de Cambios

INYECCIÓN XPI VS PDE

- Presión de trabajo, 9-14 bar PDE vs 500-2400 bar
- Mayor precisión de inyección, más pulverización del diesel, adaptación a cada condición del camino
- Menores emisiones contaminantes
- Franjas económicas más amplias
- Mayor torque

ADAS 2.0

Advanced driver assistance systems

- Vulnerable Road User Collision Warning (Alerta de peatón)**
Se indica al conductor la presencia de un peatón/ciclista en la zona circundante del autobús
- Blind Spot Warning (Alerta de Punto ciego)**
Envía alerta a conductor de la presencia de un vehículo en cambios de carril
- ACC (Control Crucero Adaptativo Ineligente)**
- LDW (Alerta de cambio de carril)**
- AEB (Frenado de emergencia avanzado)**
- Alerta punto ciego**
- Alerta peatón**
- Protección Antivuelco**
Roll-overguard

NUEVA CAJA DE CAMBIOS GRSO895R

- Nuevo freno de contrarreje
- Cambios más suaves, confort de manejo
- Nuevo software para gestionar cambios

NEUMÁTICOS Y RINES

- DELANTEROS**
315/80 R22.5 con rin de aluminio cepillado
- TRASEROS**
315/80 R22.5 con rin de aluminio cepillado
- REFACCIÓN**
315/80 R22.5 con rin de aluminio cepillado

Desarrollamos soluciones limpias, seguras e inteligentes, el sistema de transporte del mañana

Scania tiene una política de mejora y desarrollo continuo de sus productos. Por lo tanto, se reserva el derecho de hacer modificaciones en sus productos sin previo aviso. Las características y especificaciones de los productos de la marca pueden variar de un mercado a otro. Para mayor información sobre esos aspectos, entre en contacto con su concesionario o visite www.scania.com.mx

ScaniaBusesMX | Scaniamx | ScaniaMéxico | ScaniaMX | Scania México

buses.scaniamexico.com/

scaniamexico.com.mx

