

# NUVÅK 410

SCANIA

13-LITER DIESEL POWERTRAIN

## EVOLUCIÓN EN MOVIMIENTO

#SCANIABUSESTURISMO



## CUBRIMOS TUS NECESIDADES

TODO EN UNA SOLA UNIDAD



MAYOR EFICIENCIA

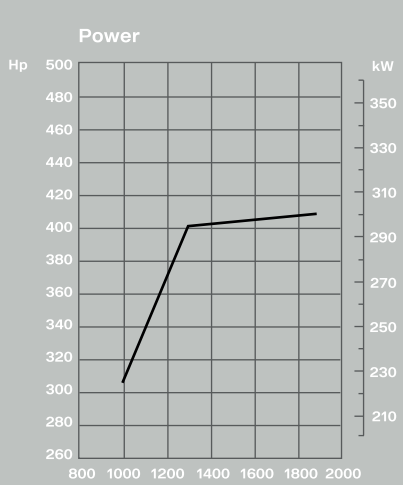
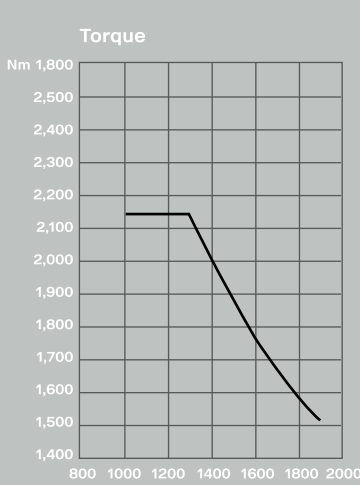


MEJOR CONDUCCIÓN

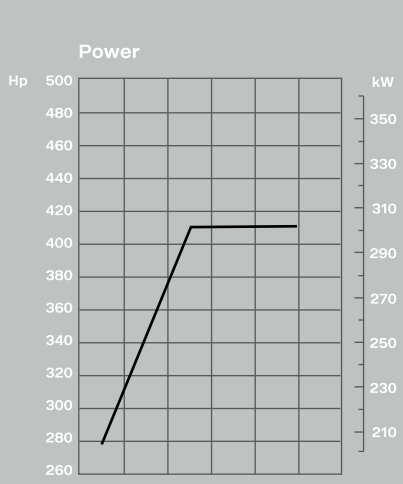
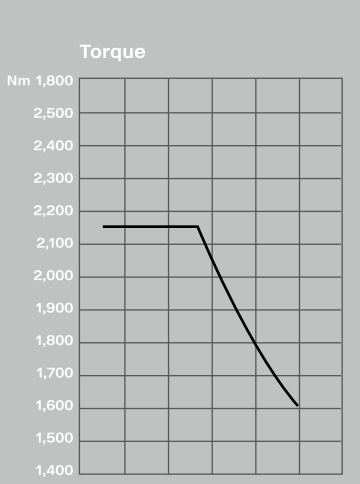


MAYOR SEGURIDAD

## DC13 139 410 EURO 5



## DC13 163 410 EURO 6



### MOTOR EURO 5

SCANIA DC13 139 410 HP  
13 LITROS EURO 5

**TORQUE:**  
2,150 Nm de 1,000 a 1,300 rpm

**POTENCIA:**  
410hp (302 kW) a 1,900rpm  
Sistema de inyección Scania XPI  
Control de emisiones SCR

**FRENO AUXILIAR DE MOTOR:**  
Automático + Manual

**POTENCIA DE FRENO DE ESCAPE:**  
2,400 rpm (256kW) 343 hp



### SISTEMA ELÉCTRICO

Sistema regulado a 24 V  
Nuevo Sistema Multiplex

**ALTERNADORES:**  
180A + 180A

**BATERÍAS:**  
Batería de 230 Ah ubicada en la parte trasera del autobús.

**INTERRUPTOR GENERAL DE CORRIENTE:**  
Ubicado en el tablero de instrumentos

### TRANSMISIÓN

**CAJA DE CAMBIOS:**  
GRSO895R  
12 velocidades

**DESMULTIPLICACIÓN 1ER MARCHA:**  
2:92:1

**DESMULTIPLICACIÓN 12VA MARCHA:**  
0:80:1

**PROGRAMA DE CAMBIOS OPTICRUISE:**  
Modo económico, Estándar y Potencia

**RETARDERR3500**  
3,500 manual + Automático

### MOTOR EURO 6

SCANIA DC13 163 410 HP  
13 LITROS EURO 6

**TORQUE:**  
2,150 Nm de 900 a 1,340 rpm

**POTENCIA:**  
410hp (302 kW) a 1,800rpm  
Sistema de inyección Scania XPI  
Control de emisiones SCR  
Certificado B7 y HVO diésel.

**FRENO AUXILIAR DE MOTOR:**  
Automático + Manual

**POTENCIA DE FRENO DE ESCAPE:**  
2,400 rpm (242kW) 325 hp



### DIFERENCIAL

R660 con relación 2.92:1

**OPCIONALES:**  
2.73:1  
3.07:1

### EJES

**EJE DELANTERO:**  
Scania AMI580SA con capacidad de 7,500 kg (16,535 lb)  
Suspensión neumática

**EJE TRASERO:**  
Eje motriz Scania AD400SA con capacidad de 12,500 kg (27,337 lb)  
Suspensión neumática

## MAYOR TORQUE A MENOS REVOLUCIONES

### CHASIS

**TIPO:**  
K (Motor trasero)

**CONFIGURACIÓN DE EJES:**  
4x2

**ALTURA DE CHASIS:**  
Normal

### TANQUE DE COMBUSTIBLE

**CAPACIDAD:**  
25 litros solo para traslado.

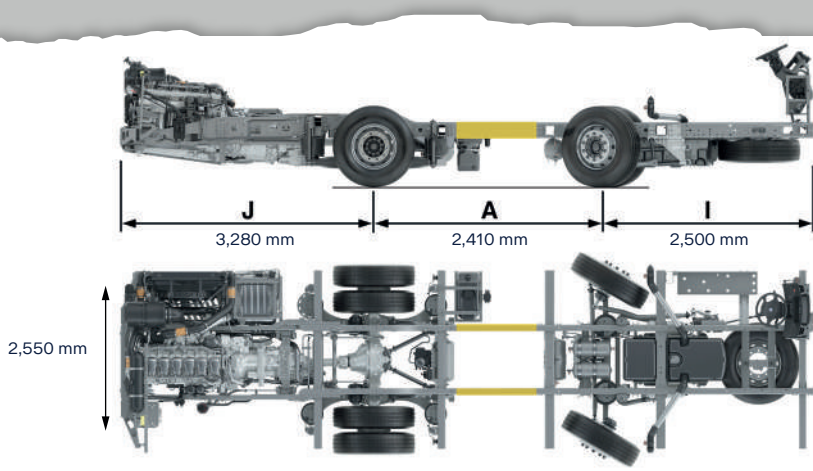
El carroceros coloca su propio tanque de combustible con su capacidad específica.

### FRENOS

**DISCO**

Sistema Electrónico de frenado (EBS)  
Sistema Antibloqueo de frenos (ABS)  
Auxiliares Retardador + Freno de Escape

## ESTO ES SCANIA



**DIMENSIONES ESPECÍFICAS:**  
VOLADO TRASERO (J): 3,280 mm  
DISTANCIA ENTRE EJES (A): 2,410 mm  
VOLADO DELANTERO (I): 2,500 mm

**DIMENSIONES TOTALES**  
LARGO: 8,190 mm  
ANCHO: 2,550 mm

## NUEVO CHASIS SERIE K

Nueva área del conductor  
Mejoras de seguridad  
Nuevo sistema eléctrico  
Nueva suspensión delantera  
Nuevo frame de chasis  
Sistema de postratamiento SCR con filtro de partículas para motores Euro 6  
Nuevo Tren Motriz con Motor XPI y Caja de Cambios

### ADAS 2.0

Advanced driver assistance systems

**Vulnerable Road User Collision Warning (Alerta de peatón)**

Se indica al conductor la presencia de un peatón/ciclista en la zona circundante del autobús

**Blind Spot Warning (Alerta de Punto ciego)**

Envía alerta a conductor de la presencia de un vehículo en cambios de carril

ACC (Control Crucero Adaptativo Ineligente)

LDW (Alerta de cambio de carril)

AEB (Frenado de emergencia avanzado)

Alerta punto ciego

Alerta peatón

**Protección Antivuelco**

Roll-overguard

## INYECCIÓN XPI VS PDE

Presión de trabajo, 9-14 bar PDE vs 500-2400 bar  
Mayor precisión de inyección, más pulverización del diesel, adaptación a cada condición del camino  
Menores emisiones contaminantes  
Franjas económicas más amplias  
Mayor torque



## NUEVA CAJA DE CAMBIOS GRSO895R

Nuevo freno de contrarreje  
Cambios más suaves, confort de manejo  
Nuevo software para gestionar cambios

## NEUMÁTICOS Y RINES

**DELANTEROS**  
315/80 R22.5 con rin de aluminio cepillado

**TRASEROS**  
315/80 R22.5 con rin de aluminio cepillado

**REFACCIÓN**  
315/80 R22.5 con rin de aluminio cepillado

Desarrollamos soluciones limpias, seguras e inteligentes, el sistema de transporte del mañana

Scania tiene una política de mejora y desarrollo continuo de sus productos. Por lo tanto, se reserva el derecho de hacer modificaciones en sus productos sin previo aviso. Las características y especificaciones de los productos de la marca pueden variar de un mercado a otro. Para mayor información sobre esos aspectos, entre en contacto con su concesionario o visite [www.scania.com.mx](http://www.scania.com.mx)

ScaniaBusesMX | Scaniamx | ScaniaMéxico | ScaniaMX | Scania México

buses.scaniamexico.com/

scaniamexico.com.mx

SCANIA