

NUVÄK 500

SCANIA K500C B4X2NB



EVOLUCIÓN EN MOVIMIENTO

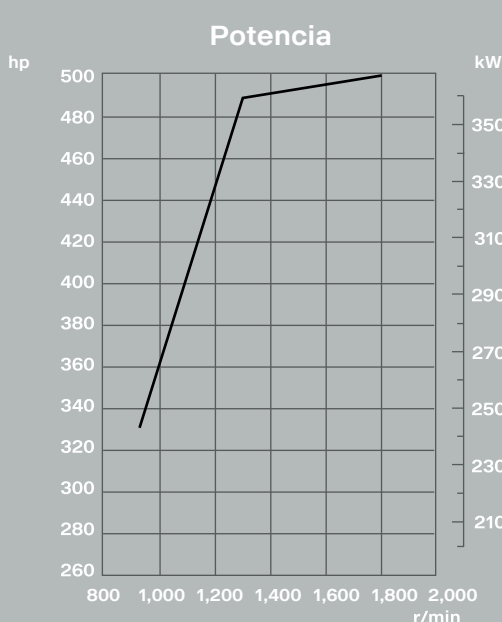
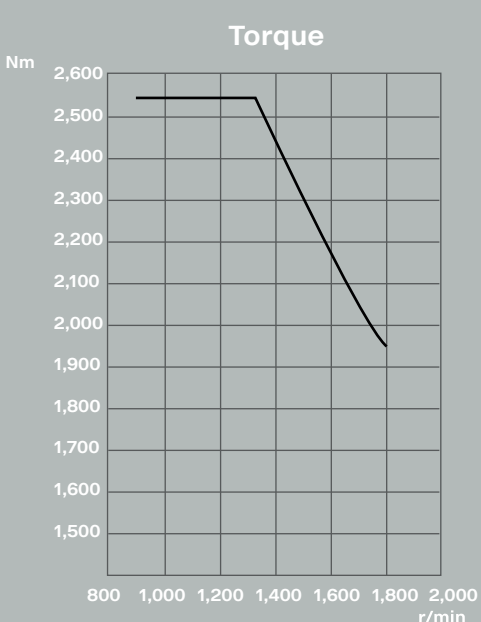
#SCANIABUSESFORANEOS #SCANIABUSESTURISMO



SEGURIDAD Y CONFORT

TODO EN UNA SOLA UNIDAD

DC13 165 500 EURO 6



MOTOR EURO 6

SCANIA DC13 165 500 HP 13 LITROS

TORQUE
2,550 Nm de 925 a 1,340 rpm

POTENCIA
500 hp (368 kW) a 1,800 rpm

FRENO AUXILIAR DE MOTOR
Automático + manual

POTENCIA DE FRENO DE ESCAPE
325 hp (242 kW) a 2,400 rpm

DIFERENCIAL

R660 con relación 2.92:1

OPCIONALES

2.73:1
3.07:1

EJES

EJE DELANTERO
Scania AM1580SA con capacidad de 8,000 kg (17,637 lb)
Suspensión neumática, eje rígido

EJES TRASEROS
Eje motriz Scania AD400SA con capacidad de 13,000 kg (28,661 lb)
Suspensión neumática



SISTEMA ELÉCTRICO

Sistema regulado a 24 V
Nuevo sistema Multiplex

ALTERNADORES
180A+180A

BATERÍAS
Batería de 230 Ah ubicada en la parte trasera del autobús

INTERRUPTOR GENERAL DE CORRIENTE
Ubicado en el compartimento de batería

TRANSMISIÓN

CAJA DE CAMBIOS
GRS0895R

12 velocidades

DESMULTIPLICACIÓN 1ER MARCHA
9.13:1

DESMULTIPLICACIÓN 12VA MARCHA
0.80:1

PROGRAMA DE CAMBIOS OPTICRUISE
Modo económico, estándar y potencia

RETARDER R3500
Manual + automático

MAYOR TORQUE A MENOS REVOLUCIONES

CHASÍS

TIPO
K (Motor trasero)

CONFIGURACIÓN DE EJES
4x2

ALTURA DE CHASÍS
Normal

TANQUE DE COMBUSTIBLE

CAPACIDAD
25 litros solo para traslado

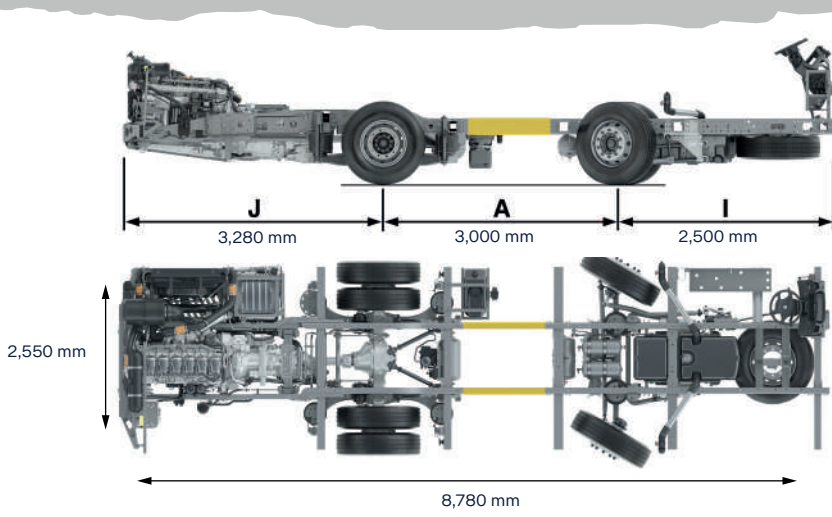
El carrocerero coloca su propio tanque de combustible con su capacidad específica

FRENOS

DISCO
Sistema electrónico de frenado (EBS)

Sistema de frenos antibloqueo (ABS)
Auxiliares retardador + freno de escape

ESTO ES SCANIA



DIMENSIONES ESPECÍFICAS
VOLADO TRASERO (J): 3,280 mm
DISTANCIA ENTRE EJES (A): 3,000 mm
VOLADO DELANTERO (I): 2,500 mm

DIMENSIONES TOTALES
LARGO: 8,780 mm
ANCHO: 2,550 mm
Nota: dimensiones finales dependiendo de la carrocería

NUEVO CHASIS SERIE K

Nueva área del conductor
Mejoras de seguridad
Nuevo sistema eléctrico
Nueva suspensión delantera
Nuevo tipo de bastidor
Sistema de postratamiento SCR con filtro de partículas para motores Euro 6
Nuevo motor XPI y caja de cambios

INYECCIÓN XPI VS PDE

Presión de trabajo, 9-14 bar PDE vs 500-2400 bar
Mayor presión de inyección, mejor rendimiento de combustible
Menores emisiones contaminantes
Franjas económicas más amplias
Mayor torque

NEUMÁTICOS Y RINES

DELANTEROS
315/80 R22.5 con rin de aluminio
TRASEROS
315/80 R22.5 con rin de aluminio
REFACCIÓN
315/80 R22.5 con rin de aluminio

NUEVA CAJA DE CAMBIOS GRS0895R

Nuevo freno de contraje
Cambios más rápidos y suaves
Nuevo software para gestionar cambios

ADAS

ACC (Control crucero adaptativo inteligente)
LDW (Alerta de cambio de carril)
AEB (Freno avanzado de emergencia)
Alerta de punto ciego
Alerta de usuario vulnerable

Desarrollamos soluciones limpias, seguras e inteligentes, el sistema de transporte del mañana.

Scania tiene una política de mejora y desarrollo continuo de sus productos. Por lo tanto, se reserva el derecho de hacer modificaciones en sus productos sin previo aviso. Las características y especificaciones de los productos de la marca pueden variar de un mercado a otro. Para mayor información sobre esos aspectos, entre en contacto con su concesionario o visite www.scania.com.mx

ScaniaBusesMX | Scaniamx | ScaniaMéxico | ScaniaMX | Scania México

buses.scaniamexico.com/

scaniamexico.com.mx

SCANIA