



SCANIA TIPPER

# 스카니아 슈퍼 덤프 트럭



**SCANIA**

# THE FUTURE IS SUPER

지금 운송 산업은 전환점에 있고, 어떤 미래가 펼쳐질지는 아무도 장담하지 못합니다. 하지만 우리는 그 미래의 한 부분이 되기 위해 노력하고 발전해야 합니다.

스카니아 슈퍼는 그 노력과 발전의 완벽한 예시입니다. 타의 추종을 불허하는 새로운 파워트레인의 성능은 '스카니아 슈퍼'가 이전보다 더 높은 연료 효율성, 더 많은 적재량, 더 긴 가동 시간을 제공할 수 있도록 합니다.

명확한 운송 솔루션을 제공하고 비즈니스를 지속해 나갈 수 있도록 설계된 트럭. 앞으로 다가올 운송 비즈니스의 미래는 바로 '스카니아 슈퍼'입니다.



## 업계 최고의 8% 연비 향상

유례 없는 8%의 연비 향상을 이뤄낸 '스카니아 슈퍼'의 파워트레인인 고객의 사업 수익성은 물론 배기가스 저감에도 매우 중요한 역할을 합니다.



## 향상된 생산성과 뛰어난 퍼포먼스

더 우수해진 주행 능력, 더욱 견고해진 차량, 강력한 파워, 차량 중량 감소를 통한 적재 용량 증가는 그 어느 때보다도 높은 생산성과 뛰어난 퍼포먼스를 선보입니다.



## 경쟁할 수 없는 운영 경제성

최대 30% 더 연장된 엔진 수명, 완벽하게 설계된 파워트레인과 샴시, 향상된 서비스와 최상의 연비 효율로 '스카니아 슈퍼'는 최고 수준의 운영 경제성을 제공합니다.



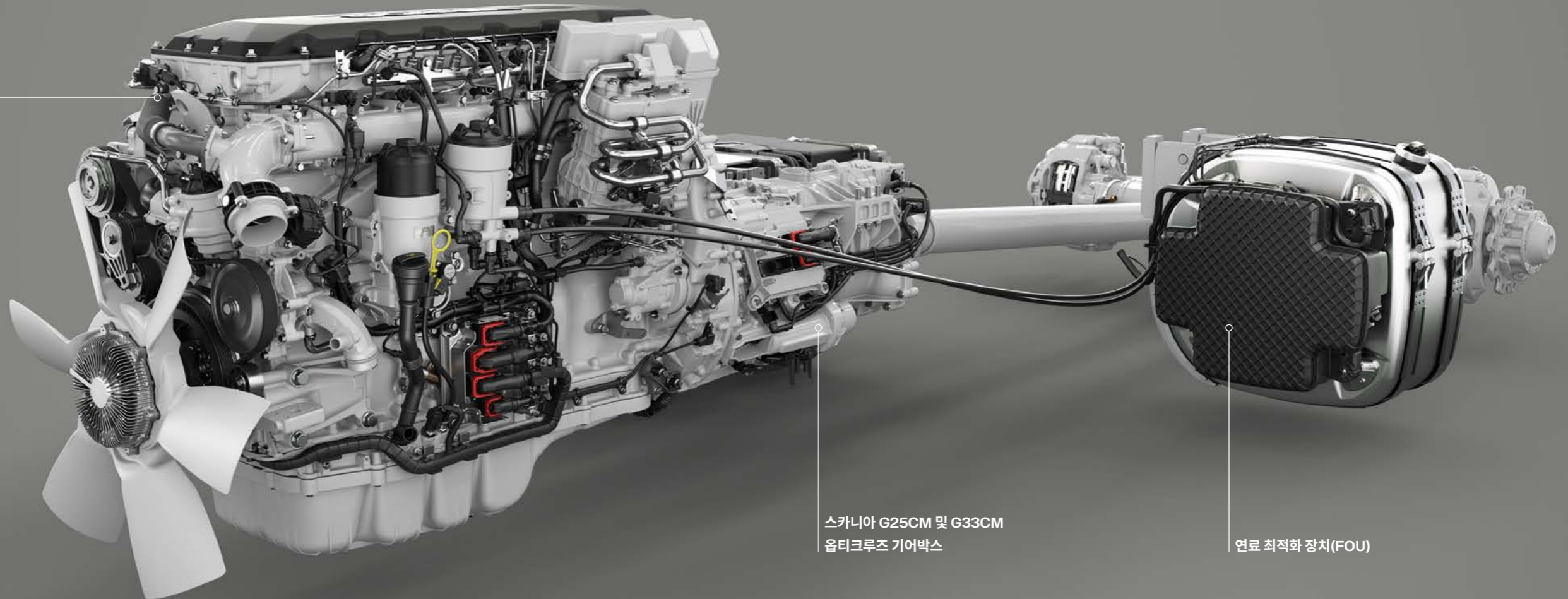
SCANIA POWERTRAIN

# 8%의 연비향상, 가장 효율적인 파워트레인

스카니아 파워트레인의 획기적인 효율성은 스카니아 슈퍼 엔진, 옵티크루즈 기어박스 및 싱글 리덕션 리어 액슬 등 다양한 구성 요소들의 완벽한 조합에서 시작되었습니다. 이러한 최상의 조합을 통해 가장 효율적이었던 트럭이 더 높은 효율성을 선보입니다.

\* 파워트레인의 부품 구성은 차종별로 다르게 적용됩니다.

스카니아 슈퍼  
13리터 엔진



스카니아 G25CM 및 G33CM  
옵티크루즈 기어박스

연료 최적화 장치(FOU)

배기가스 제어 기능이 크게 향상된 새로운 스카니아 트윈 SCR 시스템은 연소를 최적화하도록 설계되어 배기가스 감소와 더불어 탁월한 연비 효율을 제공합니다.

새로운 압축 해제 보조 브레이크(CRB)는 스카니아 R4700D 리타더와 결합하여 까다로운 작업에서도 뛰어난 제동 성능을 발휘하며 보다 부드러운 주행을 가능하게 합니다.

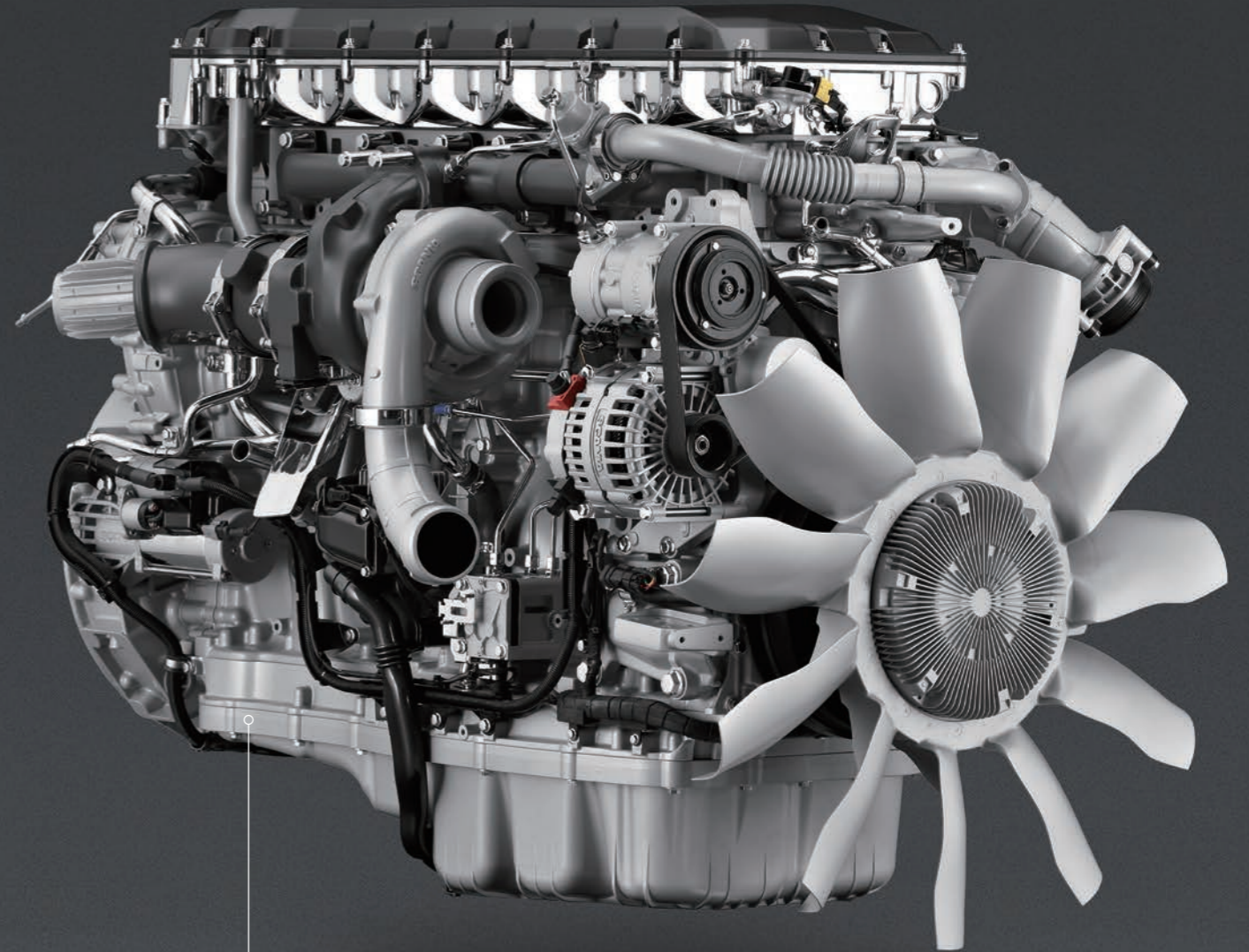
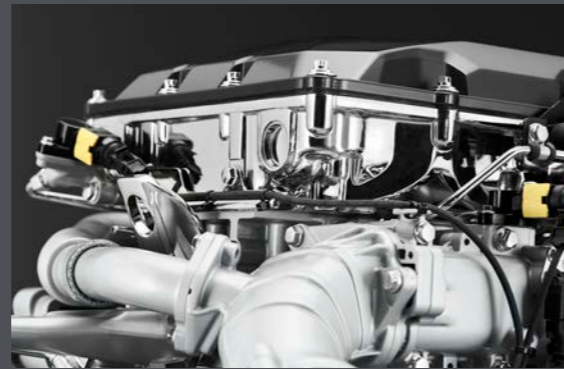
스카니아 G25CM 및 G33CM 기어박스는 새로운 알루미늄 하우징 도입과 더 넓은 기어비 및 낮아진 내부 마찰로 기어 변속과 후진 성능을 더욱 향상시키고 소음은 줄였습니다.

새롭게 개발된 연료 최적화 장치는 연료 탱크의 연료를 최대한 효율적으로 사용할 수 있도록 설계되었습니다.

SCANIA ENGINE

# 엔진 성능을 재정의하는 스카니아 슈퍼 엔진

이전 모델 대비 8%의 향상된 연료 효율을 제공할 수 있도록 완벽하게 설계된 새로운 스카니아 슈퍼 13리터 엔진은 끊임없는 개선과 진일보한 기술력으로 운송 산업을 이끌어 나갈 준비를 마쳤습니다.



## 엔진과 통합된 새로운 보조 브레이크

엔진과 통합된 압축 해제 보조 브레이크(CRB)는 저속에서 더 강력한 브레이크 성능을 제공하여 보다 부드러운 주행 편의성을 제공합니다. 스카니아의 새로운 R4700D 리타더, 배기 브레이크와 함께 고속 및 저속에서 안정적인 속도 조절 및 유지 기능을 향상시켰습니다.

## 통합 관리 시스템

뛰어난 데이터 처리 능력을 통해 엔진 연료 펌프, 인젝터 및 연료 최적화 장치와 같은 엔진 시스템과 기어박스 관리 시스템 간의 통합을 강화합니다.

## 향상된 엔진 파워

스카니아 슈퍼 13리터 6기통 인라인 엔진은 이전 모델 대비 향상된 출력과 2800Nm의 최대 토크를 제공하여 최적의 연비로 최대의 파워를 낼 수 있도록 설계되었습니다.

## 듀얼 오버헤드 캠샤프트

스카니아 슈퍼는 듀얼 오버헤드 캠샤프트와 함께 새로운 실린더 헤드 디자인을 도입했습니다. 이 새로운 디자인은 보다 강력하고 정밀한 밸브 트레인을 구현하며 이를 통해 배기가스를 원활하게 순환시켜 엔진의 연료 효율과 성능을 높이는데 기여합니다.

## 새로운 PTO

주철 하우징으로 스카니아에서 직접 설계하고 테스트한 새로운 PTO는 내구성을 높이고, 더 강력한 토크를 제공합니다. 높은 내구성 및 출력으로 까다로운 작업도 수행할 수 있으며, 드래그 손실을 최소화하고 연료 효율을 개선하였습니다.

## 가장 진보한, 가장 효율적인 스카니아 슈퍼 13리터 6기통 엔진



### 최대 50%의 브레이크 열 효율

스카니아 슈퍼는 업계 최고 수준인 최대 50%의 브레이크 열 효율을 제공합니다. 이는 배기 가스 감소는 물론 뛰어난 연료 효율을 보장합니다.



### 새로운 스카니아 트윈 SCR 시스템

배기가스 후처리 과정에서 요소수를 이중 분사하여 파워트레인이 더 탁월한 효율성을 발휘하도록 도우며, 동시에 까다로운 배출가스 기준을 모두 준수합니다.

SCANIA OPTICRUISE

# 업계를 선도하는 스카니아 옵티크루즈

최고의 엔진 성능을 위해서는 고효율 기어박스가 필요합니다. 파워트레인의 뛰어난 연비를 구현하는데 필수 요소인 스카니아 옵티크루즈는 더 넓은 기어비와 더 낮은 마찰로 파워트레인으로 동력을 보다 원활하게 전달합니다. 기어박스 성능의 새로운 표준을 세운 스카니아 옵티크루즈는 지속 가능하고 효율적인 운송을 위한 최고의 선택입니다.

## 뛰어난 효율성

오일 분사 시스템을 통해 오일 흐름을 더 원활하게 하여 내부 마찰을 줄이고 오일 교환 주기를 연장하여 효율을 높입니다. 또 낮은 엔진 RPM에서 더 높은 토크를 지원하도록 설계되었습니다.

## 폭 넓은 기어 옵션

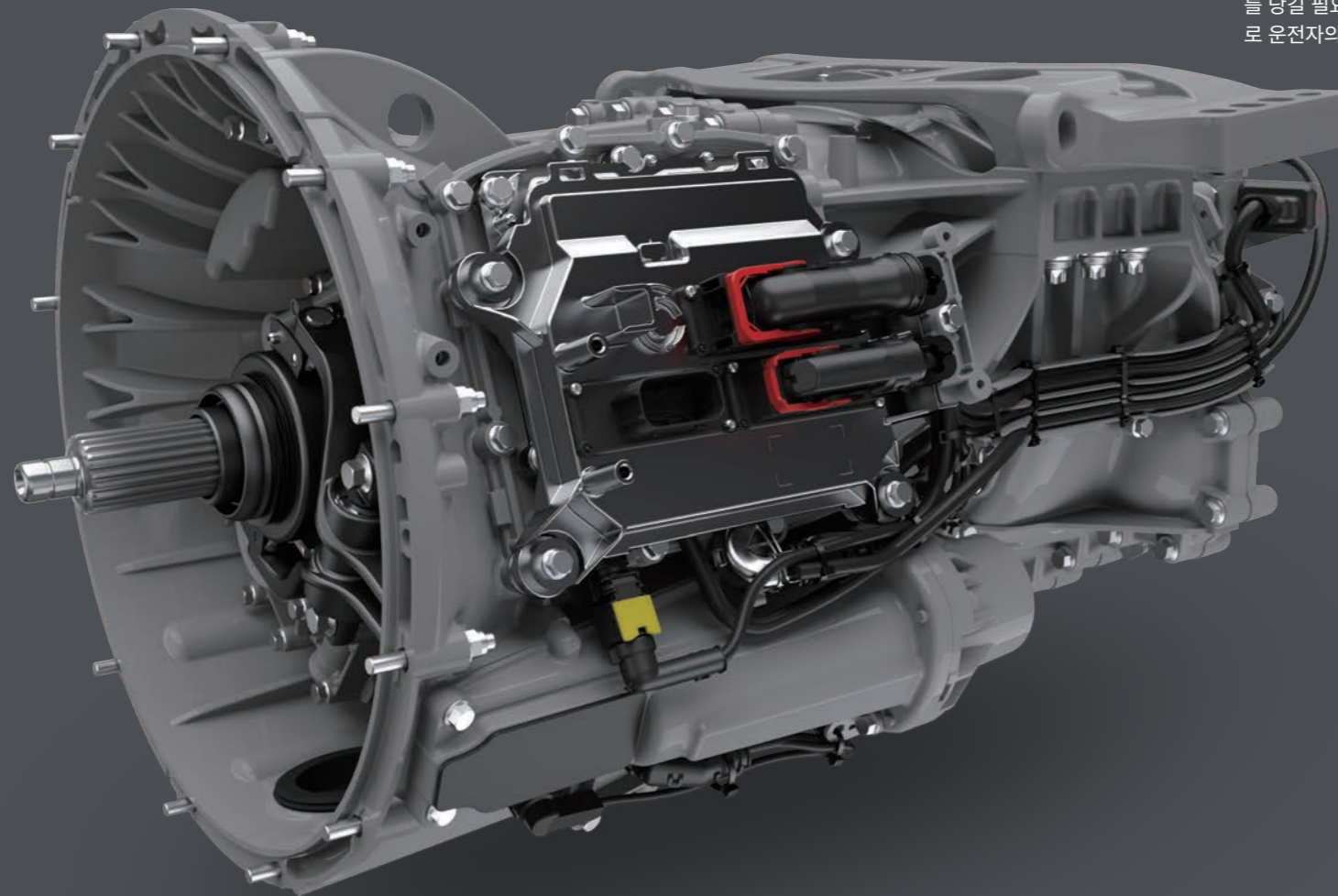
더 넓고 효율적인 14단(13단+크롤러기어 1단) 기어비를 기반으로 주행 상황에 맞는 최적의 기어를 자동으로 선택합니다. 4단 자동 변속 후진기어는 향상된 후진 성능을 보장합니다.

## 보다 가볍고 조용한 기어박스

새롭게 적용한 알루미늄 하우징과 개선된 설계는 더 작고 가벼우며 조용한 기어박스의 탄생을 가능하게 하였습니다.

## 향상된 운전성

보다 부드러운 기어 변속, 낮은 연료 소모 및 편안한 운전을 가능하게 하는 새로운 관리 시스템을 장착하였습니다.



## 다양한 PTO 옵션

새로운 PTO는 모듈러 방식이 적용되어 더 다양한 인터페이스와 함께 사용 가능합니다. 이를 통해 스카니아는 PTO의 출력, 장착 위치, 작동 방식 등을 조정하여 특정 작업에 요구되는 PTO를 옵션으로 제공합니다.



## 새로운 스카니아 리타더

이름만으로도 신뢰할 수 있는 스카니아 리타더가 더욱 새로워졌습니다. 새로운 리타더(R4700D)는 자동으로 파워트레인에서 분리되는 기능을 통해 리타더 미사용 시 발생하는 에너지 손실을 최소화합니다. 프로펠러 샤프트에 최대 4,700Nm의 브레이크 토크를 제공하여 보다 강력한 제동 성능을 발휘합니다.

### - 자동 / 수동 모드 리타더

리타더가 브레이크 페달로만 작동될 수 있도록 하는 리타더 선택이 가능합니다. 자동 기능은 브레이크 페달을 밟을 때만 작동하기 때문에 레버를 당길 필요가 없으며, 풋브레이크와의 연동으로 운전자의 편의성을 극대화할 수 있습니다.



## 옵티크루즈 퍼포먼스 모드

뉴 스카니아 옵티크루즈의 퍼포먼스 모드(운전모드)는 운행환경에 따라 3가지 모드 중 1가지를 선택하여 운행할 수 있습니다.

### - 이코노미 모드

가능한 적은 연료를 소모하면서 그린존 안에서 최대의 속도를 유지합니다. 추가적인 킥다운 기능 사용을 제한하며 스카니아 에코크루즈 기능과 함께 최적의 연비절감 운행을 가능하게 합니다.

### - 스탠다드 모드

대부분의 상황에서 사용되는 스탠다드 모드는 만족스러운 연비 효율을 제공하며 동시에 오르막 주행에서도 훌륭한 성능을 발휘합니다. 언덕 주행 시에 엔진이 최대 토크에서 작동하게 합니다.

### - 오프로드 모드

높은 회전 저항을 가지는 비포장도로 및 산림지와 같은 환경 운행에 특화된 기능입니다. 원활한 운행을 위해 엔진 반응이 부드럽고, 접지력을 최대로 유지시켜 줍니다.

THE NEXT-LEVEL CHASSIS

# 더욱 견고하고 유연한 스카니아 차세대 샤시

스카니아 덤프는 모듈러 시스템을 기반으로 고객의 운행 환경을 고려하여 최적으로 설계되었습니다. 또한, 최적의 하중 분배와 다양한 작업 현장에서 주행 안정성을 제공합니다.



### 하이 포지션 범퍼

하이 포지션 범퍼는 공력을 개선하고 무게를 줄여 연비 효율성을 높입니다.



### 진입각

최대 25도의 진입각으로 다양한 작업 환경에서도 탁월한 등판력을 선보입니다.



SAFETY FEATURES

# 안전한 운행의 새로운 기준

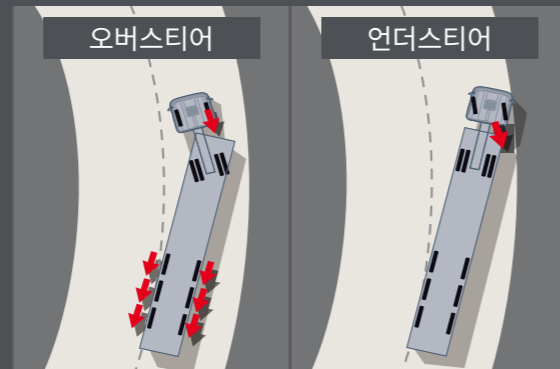
스카니아의 앞선 기술력을 통해 운전자의 안전과 운전 편의성을 극대화합니다. 운전자, 보행자 및 화물 모두를 안전하게 지켜줄 최첨단의 안전 지원 시스템과 운전자의 운행을 더욱 쉽고 편안하게 해드리는 다양한 스카니아의 기술을 경험해 보십시오.

최첨단 안전 지원 시스템 적용



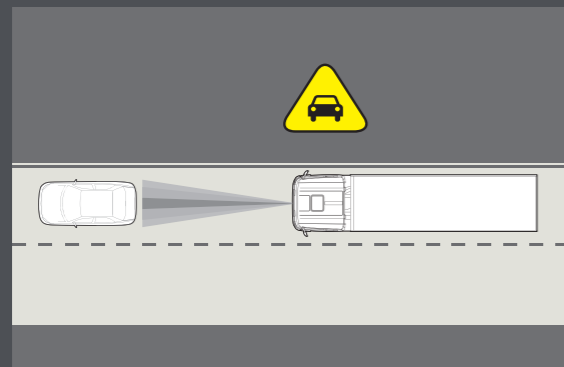
**차선 이탈 방지 (LDW)**

스티어링 휠의 움직임을 측정하는 센서와 연결되어 차량이 차선을 넘어갈 경우 경고음을 내어 운전자가 상황을 인식하도록 합니다.



**차체 자세 제어장치 (ESP)**

운전자가 조작하는 차량 방향과 실제 주행 방향의 차이를 감지하여 극한 상황에서 운전자의 사고 위험을 낮춰줍니다.



**긴급 브레이크 (AEB)**

15km/h 이상의 속도로 주행 중 선행 차량의 위험한 급제동 상황이 감지될 경우, 자동으로 브레이크를 작동시켜 차량을 비상 제동시켜 줍니다.



**적응식 크루즈 컨트롤 (ACC)**

레이더 센서로 선행 차량과의 거리를 감지하여 가속 페달과 브레이크 페달을 밟지 않아도 운전자가 설정한 차량 속도로 앞차와의 상대 거리를 자동으로 유지시켜주는 첨단 주행 시스템입니다.



**전자식 파킹 브레이크/오토홀드**

업계 최초로 적용된 오토홀드는 오르막 또는 내리막에서 작동 시간 제약 없이 브레이크 페달을 계속 밟지 않고도 정차 상태를 유지합니다. 또한 교통체증 발생 시 운전자의 피로도를 현저히 줄여주어 안전 운행이 가능하도록 합니다.(460P 제외)



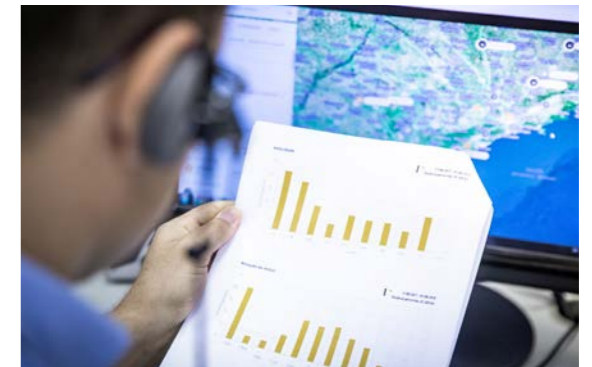
**넓은 운전자 시야**

얇은 A-필러와 최적화된 운전석 위치 및 대시보드 높이는 운전자에게 넓은 시야를 제공합니다.



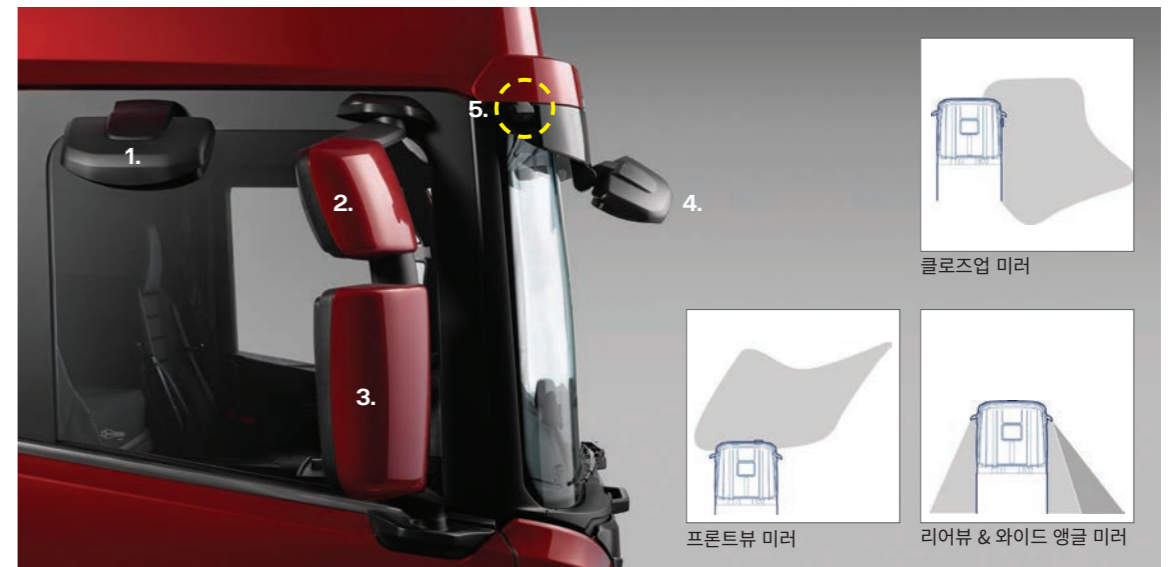
**하중집도 거뜬한 디스크 브레이크**

공압 시스템, 브레이크 캘리퍼와 ABS 소프트웨어 개선으로 제동력이 향상되었습니다. 또한 경량화 및 향상된 수명을 바탕으로 한 운영비 절감이 가능합니다.



**원격 진단 시스템\***

차량의 문제점을 원격으로 진단하여 보다 빠른 대응이 가능합니다. \*데이터 기반 서비스 가입자에 한하여 이용



1. 클로즈업 미러 2. 와이드 앵글 미러 3. 리어뷰 미러 4. 프론트뷰 미러 5. 전방 사각지대 카메라

\* 본 카탈로그 내의 제원 및 사양은 성능 향상과 국내 법규 준수를 위해 사전 예고 없이 변경될 수 있으며, 이미지는 실제와 다를 수 있습니다.

SCANIA SUPER

# 당신을 위한 최고의 프리미엄

운전자 환경, 안전, 연비 및 엔진 동력 모든 면에서 스카니아 최고 기술력으로 탄생한 새로운 클래식. 당신의 성공적 비즈니스를 위해 디자인된 최고의 프리미엄 트럭입니다.

\* 프리미엄 사양은 일부 차종에 적용되지 않을 수 있습니다.

### 전방 사각지대 카메라

전방 사각지대 카메라는 단독 사용 뿐만 아니라 우측 방향 지시등과 연동되어 조수석 사각지대를 최소화 합니다.

### 전자동 조절 및 히팅 미러

### 실내 조명등

은은하고 부드러운 실내 분위기를 연출합니다. (460P 제외)

### 프론트 에어 인테이크

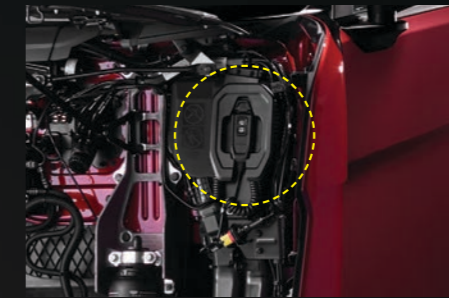
프론트 에어 인테이크를 적용하여 정속성을 높이고 하중 배분을 개선하였습니다.



외부 사물함  
(460P 제외)

2축 순정 머드가드  
(R캡 180도,  
P캡 90도형 적용)

LED 테일램프  
(460P 제외)



### 전동 캠틸링 스위치

프론트 그릴에 위치한 전동 캠틸링 스위치로 보다 편리하게 캠틸링 조절이 가능하여 차량 점검 시 용이합니다.(460P 제외)



### 프론트 액세스 계단

넓고 튼튼한 프론트 액세스 계단은 청소를 용이하게 하며 외부 휴식 공간을 제공합니다.



COMFORTABILITY

# 당신을 위한 최상의 편안함

스카니아의 실내는 최적의 운전자 위치를 파악하여 신중하게 설계되었습니다. 그 결과 최대한의 시야와 접근성 및 편안함을 구현하여 운전자가 오로지 운전에만 집중할 수 있도록 하였습니다. 운전자가 상상하지 못한 부분까지 완벽을 추구하려는 노력이 프리미엄의 명성을 이어갑니다.

\* 프리미엄 사양은 일부 차종에 적용되지 않을 수 있습니다.

**파워 윈도우 스위치**  
한 번의 작동으로 창문 개폐  
제어가 가능합니다.

**전자식 스티어링 시스템(EAS)**  
주행 속도에 따라 스티어링에 필요한  
운전자의 힘을 가변적으로 조정함으로써  
저속 주행시에는 편안한 조향이 가능하며,  
고속 주행시에는 주행 안전성을 높여 운  
전자의 피로도를 낮춥니다.(460P 제외)

**최적화된 대시보드 레이아웃**  
인체공학적으로 디자인된  
대시보드 레이아웃으로 모든  
기능을 손닿는 거리에서 쉽게  
컨트롤 가능합니다.

**D컷 스티어링 휠**  
(460P 제외)

**통합 기어레버**  
기어레버와 리타더레버가  
통합된 통합형 기어레버는  
운전 집중성과 캡 내부 공간  
활용도를 높여줍니다.

**인포테인먼트 시스템**  
트럭 전용 맵 및 전후방  
HD 카메라가 탑재된 9인치  
프리미엄 인포테인먼트  
시스템이 전 차종에 장착되어  
운전자 편의성을  
더욱 향상시켰습니다.

**USB 포트**  
차종별 최대  
3개 배치

**A-필러**  
앞은 A-필러는  
넓은 시야를 제공합니다.

560R 8X4 SINGLE AIR / 560R 8X4 SINGLE LEAF

# 당신의 든든한 비즈니스 파트너

R-시리즈는 스카니아에게 기대하는 모든 것과 그 이상을 제공합니다. 견고한 차체와 운전자를 배려한 스마트한 설계로 당신의 든든한 비즈니스 파트너가 되어 드립니다. 특히 에어 서스펜션을 장착한 560R 모델은 최상의 축중 분배를 실현하고, 더욱 강력한 힘과 등판능력을 갖추어 수익성을 위한 최고의 선택이 될 것입니다.



560R의 안락하고 편안한 내부



프리미엄 가죽 운전석 시트



천연가죽의 D컷 스티어링 휠



560R의 대시보드



간편하게 휴식 공간을 제공하는 접이식 간이침대



냉장/냉동 겸용 냉장고와 수납함



운전석 사이드 롤 블라인드



보조석 팔걸이 및 안전벨트 미착용 경고음

			
	560R 8X4 27톤 (싱글 에어)	560R 8X4 25.5톤 (싱글 에어)	560R 8X4 25.5톤 (싱글 리프)
전장 (mm)	8,720	8,720	8,720
전폭 (mm)	2,495	2,495	2,495
전고 (mm)	3,380	3,370	3,380
축거 (mm)	1,990+2,960+1,350	1,990+2,960+1,350	1,990+2,960+1,350
윤거 (mm, 전/후)	2,115/1,840	2,115/1,840	2,115/1,840
공차중량 (kg)	12,760	12,840	13,220
적재용량	27톤	25.5톤	25.5톤
덤프 시스템	제작사	히바	히바
	최대 경사각도	42도	42도
엔진	총 배기량 (cc)	12,742	12,742
	최고출력 (hp/rpm)	560/1,800	560/1,800
	최대토크 (kgf.m/rpm)	285/900~1,400	285/900~1,400
타이어	전륜	385/65R 22.5(S)	385/65R 22.5(S)
	후륜	12R/22.5(D)	12R/22.5(D)
변속기	제작사	스카니아	스카니아
	기어단수	전진 13단(+1단 크롤러기어)/후진 4단	전진 13단(+1단 크롤러기어)/후진 4단
	변속방식	뉴 스카니아 옵티크루즈	뉴 스카니아 옵티크루즈
서스펜션	전륜	파라볼릭 리프 스프링	파라볼릭 리프 스프링
	후륜	에어 스프링	에어 스프링
조향시스템	전자식 스티어링 시스템	전자식 스티어링 시스템	전자식 스티어링 시스템
연료탱크 (L)	315	315	355
SCR탱크 (dm3)	47	47	80
캡 색상	어반그레이	어반그레이	어반그레이
안전 및 편의사양	헤드램프 타입	LED	LED
	테일램프 타입	LED	LED
	브레이크	디스크/오토홀드(전자식 파킹 포함)	디스크/오토홀드(전자식 파킹 포함)
	스티어링 휠	레더 블랙	레더 블랙
	운전석 시트	프리미엄 레더 블랙(통풍/히팅)	프리미엄 레더 블랙(통풍/히팅)
	클러스터	7인치 디스플레이	7인치 디스플레이
	인포테인먼트 시스템	9인치 네비+전후방 HD 카메라	9인치 네비+전후방 HD 카메라
	냉장고	○(냉장/냉동 겸용)	○(냉장/냉동 겸용)
	루프헤치	수동식	수동식
	매트리스	540mm 고정식 매트리스	540mm 고정식 매트리스

460P 8X4 SINGLE LEAF

# 프리미엄과 실용성의 완벽한 조화

P-시리즈는 낮은 차량 전고와 가벼운 공차 중량 강력한 프레임과 적재함으로 거친 작업 환경에 최적화 된 트럭입니다. 또 프리미엄 트럭의 장점인 우수한 연비 효율과 강력한 주행성능을 실현하며 실용성과 경제성을 동시에 만족시킵니다.



460P 8X4 25.5톤 (싱글 리프)

전장 (mm)	8,650	
전폭 (mm)	2,495	
전고 (mm)	3,140	
축거 (mm)	1,990+2,960+1,350	
윤거 (mm, 전/후)	2,115/1,830	
공차중량 (kg)	12,740	
적재용량	25.5톤	
덤프 시스템	제작사	히바
	최대 경사각도	42도
엔진	총 배기량 (cc)	12,742
	최고출력 (hp/rpm)	460/1,800
	최대토크 (kgf.m/rpm)	255/900~1,290
타이어	전륜	385/65R 22.5(S)
	후륜	12R/22.5(D)
변속기	제작사	스카니아
	기어단수	전진 13단(+1단 크롤러기어)/후진 4단
	변속방식	뉴 스카니아 옵티크루즈
서스펜션	전륜	파라볼릭 리프 스프링
	후륜	프로그레시브 파라볼릭 리프 스프링
연료탱크 (L)	315	
SCR탱크 (dm3)	47	
캡 색상	아틱화이트	
안전 및 편의사양	헤드램프 타입	LED
	테일램프 타입	Bulb
	브레이크	디스크/힐홀드
	스티어링 휠	베이직
	운전석 시트	미디엄 플러스
	클러스터	4인치 디스플레이
	인포테인먼트 시스템	9인치 네비+전후방 HD 카메라
	냉장고	-
	루프해치	-
	매트리스	-

SCANIA ECOLUTION 2.0

# 연비효율을 최대화하는 혁신적인 맞춤형 솔루션

차량의 연료 효율을 최대화하여 고객들의 운행 수익성을 극대화하는 맞춤형 솔루션 에콜루션이 새로운 파워트레인을 장착한 스카니아 슈퍼 트럭에 맞춰 더욱 진보된 에콜루션 2.0으로 재출시 선보입니다. 효율적인 운행을 돕는 다양한 첨단 기능과 스카니아 플릿 매니지먼트 시스템, 지속적인 운전자 교육 및 운전자 코칭을 통해 연료 효율성을 높여 고객들이 목표 수익을 달성하도록 기여합니다.

## 에콜루션 2.0 포함 사항

### 1) 효율적 운행을 돕는 첨단 기능

**지형 예측 기반 크루즈 컨트롤** : GPS를 이용한 위치 정보와 시스템에 저장되어 있는 지도정보를 이용하여 전방 3km 도로의 지형을 예측해, 그에 맞는 최적의 기어와 속도를 선택해 연료 효율성을 높여 주는 진일보한 크루즈 컨트롤



**예코롤** : 내리막 도로에서 엔진과 구동계를 기어박스에서 차단 하여 오랜 시간 동안 차량 속도가 감소되지 않고 유지될 수 있게 하는 기능

**군집주행** : 앞차와 차량 간격 제어를 통해 차량을 하나로 묶어 운행하는 기술. 지형에 따라 거리를 조절하고 공기 저항을 줄여 제동의 필요성 최소화 (일부 차종은 기능에 제한이 있음)

**가속컨트롤** : 주행 시 안정적인 가속으로 운행 편의성과 연료 효율성을 높여주는 기능

### 2) 드라이버 서비스 (운전자 교육 및 운전자 코칭 서비스)

- 서비스 기간 : 에콜루션 계약 시점부터 1년
- 서비스 구성 : 운전자 교육 1회, 운전자 코칭 3회
- \* 운전자 교육은 에콜루션 계약 후 1개월 이내에 트레이너가 차량에 동승하여 진행
- \* 운전자 코칭은 운전자 교육 후 매 2개월마다 진행

### 3) 스카니아 플릿 매니지먼트 시스템

- 모니터링 패키지 + 차량 운행결과 평가 패키지

## 차종 별 계약조건 및 포함 사항

- 대상 차종 : 트랙터 / 카고 / 덤프
- 가입 방법 : 1) 차량 출하 시 - 금융사 할부로 가입  
2) 서비스 센터 - 카드 결제 또는 현금 이체로 가입



스카니아 에콜루션은 유료 가입 상품으로, 가입 고객은 운전자 교육 및 코칭 서비스 진행에 적극 협조해야 합니다. 이 사항을 준수하지 않을 경우 운전자 교육 및 코칭 서비스를 받을 의향이 없는 것으로 판단합니다.

SCANIA SUPER CARE 5

# 스카니아 슈퍼 케어 5

스카니아 슈퍼에 특화된 차량 유지·관리 서비스를 제공하는 슈퍼 전용 메인テナンス 프로그램, 케어5(CARE 5)가 출시되었습니다. 차량의 주요 운행 데이터를 분석하여 각 차량에 맞는 맞춤형으로 보다 유연하게 점검 주기 및 서비스가 계획되어 고객은 보다 알맞은 시기에 보다 정확한 점검 서비스를 제공 받을 수 있습니다.

## 차종 별 계약조건 및 포함 사항

- 대상 차종 : 트랙터 / 카고 트럭 / 덤프 트럭
- 계약 조건 : 트랙터 및 카고 트럭: 5년 또는 450,000km 선도래  
덤프 트럭: 5년 또는 350,000km 선도래
- 가입 방법 : 1) 차량 출하 시 - 금융사 할부로 가입  
2) 차량 출하 후 - 스카니아 서비스센터에서 가입

## 케어 5 점검 사항

- |   |  |   |
|---|--|---|
| <ul style="list-style-type: none"> <li><input type="checkbox"/> 스티어링 기능 점검</li> <li><input type="checkbox"/> 도어 록</li> <li><input type="checkbox"/> 히팅, 환기 및 AC</li> <li><input type="checkbox"/> 시트 벨트</li> <li><input type="checkbox"/> 캡 틸트 시스템</li> <li><input type="checkbox"/> 윈드스크린 / 와이퍼</li> </ul> |  | <ul style="list-style-type: none"> <li><input type="checkbox"/> 엔진오일 &amp; 필터</li> <li><input type="checkbox"/> 기어박스 &amp; 필터</li> <li><input type="checkbox"/> 연료 필터</li> <li><input type="checkbox"/> 오일 누유 점검</li> <li><input type="checkbox"/> 밸브 조정</li> </ul>   |
| <ul style="list-style-type: none"> <li><input type="checkbox"/> 에어 클리너</li> <li><input type="checkbox"/> 에어드라이어 필터</li> <li><input type="checkbox"/> 냉각수 점검</li> <li><input type="checkbox"/> 배터리 점검</li> </ul>   |  | <ul style="list-style-type: none"> <li><input type="checkbox"/> 조향 액슬 점검</li> <li><input type="checkbox"/> 액슬 오일 &amp; 필터</li> <li><input type="checkbox"/> 에어 서스펜션</li> </ul>  |
| <ul style="list-style-type: none"> <li><input type="checkbox"/> 샤시 윤활</li> <li><input type="checkbox"/> 소프트웨어 업데이트</li> <li><input type="checkbox"/> 컨트롤 유닛</li> <li><input type="checkbox"/> 압축 공기 탱크</li> </ul>   |  | <ul style="list-style-type: none"> <li><input type="checkbox"/> 휠 / 타이어 점검</li> <li><input type="checkbox"/> 브레이크 점검</li> <li><input type="checkbox"/> 브레이크 테스트</li> <li><input type="checkbox"/> 리타더 오일 &amp; 필터</li> <li><input type="checkbox"/> 클러치 점검</li> </ul> |

- \* 부품 및 오일 교체와 85여 가지 점검 사항이 최적의 시기에 이뤄지도록 설정됩니다.
- \* 기어박스, 액슬오일은 5년 이내 1회 교환됩니다.
- \* 세부 점검 사항 및 점검 횟수는 차종 및 차량의 운행요인에 따라 상이합니다.
- \* 에콜루션 2.0과 케어 5가 결합된 '에코케어 2.0' 상품 가입 시 연료 효율성을 향상시키는 점검 항목이 포함된 메인テナンス 플러스 서비스가 추가로 제공됩니다.



SCANIA SERVICE

# 스카니아의 차별화된 서비스

스카니아의 까다로운 글로벌 기준을 만족시키는 공인 서비스센터가 전국 주요 거점에서 최고의 서비스를 제공합니다. 스카니아는 고객님의 수익성 향상을 위하여 고객만족 서비스에 최선의 노력을 기울이고 있습니다.



### 드라이브 라인 보호 프로그램

3년 무제한 Km 동력 전달 계통 보호 프로그램이 모든 스카니아 차량에 적용됩니다.

\*\* 스카니아 오일 사용 및 법정 사항 준수, 서비스 권장 주기 준수, 실제 운영 데이터에 따라 스카니아 공인워크샵에서 메인テナンス를 받을 때 가능



### 스카니아 전문 테크니션에 의한 정비

모든 스카니아 공인 서비스센터는 스카니아 차량 정비만을 위해 설계된 공구 및 설비를 갖추고 있으며, 스카니아 차량을 가장 잘 아는 검증된 스카니아 전문 테크니션에 의해 차량이 점검되므로 가장 정확한 점검 및 수리가 가능합니다.



### 순정 부품 2년 보증 프로그램

기존 1년이었던 순정 부품 품질 보증기간에 1년을 더 연장하여 총 2년의 품질 보증기간을 제공합니다. 이제 24개월의 보증 기간으로 2배의 품질과 성능을 보장 받으실 수 있습니다.



### DCS(Dedicated Customer Service)를 통한 고객 케어 서비스

스카니아 공인 서비스센터에서는 DCS(Dedicated Customer Service) 프로세스를 기반으로 차량의 상태와 고객의 운행 패턴을 사전에 파악하여 올바른 소모품 교환시기 및 예방정비를 통해 운휴시간을 최소화합니다. 고객은 오직 차량 운행과 사업에만 집중하고, 편한 시간에 예약 후 스카니아 서비스센터를 방문해 주시면 됩니다.



### 광범위한 서비스 네트워크

전국의 주요 거점에 위치한 서비스 네트워크를 통해 고객은 멀리 찾아가는 불편함 없이 편리한 서비스를 받을 수 있습니다.

# 오직 스카니아만을 위한 금융 스카니아 파이낸스

스카니아 파이낸스는 스카니아 그룹의 금융회사로, 스카니아 차량 구입을 위한 신차와 중고차 할부금융 및 사고 발생 시 수리비 대출 등 스카니아 고객만을 위한 금융 프로그램을 운영하고 있습니다.

## 스카니아 슈퍼 덤프 트럭 할부금융

- 고객의 산업, 사업 규모, 사업연수 등에 따라 최대 84개월 할부 및 할부거치 제공
- 고객의 예기치 못한 상황에 따라 계절불 등 납입방법 조정
- 개인 및 법인 고객들에게 유연한 대출 한도 적용
- 상용차 시장 및 운송시장에 대한 전문지식을 갖춘 비즈니스 컨설턴트를 통해 맞춤형 금융상품 제공 및 금융관리 편의성 제공

스카니아 파이낸스는 스카니아 고객의 성공을 위해 최선을 다하고 있습니다. 자세한 사항은 스카니아 파이낸스의 비즈니스 컨설턴트에게 문의하여 주십시오.

스카니아파이낸스코리아(주)  
대표번호 : 02-3218-3700

### [스카니아 파이낸스 덤프 신차 할부 상품정보]

- 금리 : 9.1~13.1%
- 취급 수수료 : 없음
- 중도상환 수수료 : 0~2.0%
- 상환방식 : 원리금 균등상환
- 이자 납입 시기 : 매월 납부
- 연체 이자율 : 약정 이자율+최고 3% (법정 최고금리 20% 이내)
- 금리는 상품 또는 이용기간에 따라 차등 적용될 수 있습니다.
- 중도상환 수수료는 중도상환 시점에 따라 차등 적용됩니다.
- 근저당 설정 시 해지 비용은 고객 부담이며, 인지세는 당사와 고객이 각 50%씩 부담합니다.
- 담보물건, 종류에 따라 대출조건이 차등 적용되며, 담보물 및 신용도 등이 부적합할 경우 대출이 제한될 수 있습니다.
- 금융소비자는 금융소비자보호법 제19조 1항에 따라 해당 상품에 대하여 설명을 받을 권리가 있으며, 그 설명을 듣고 내용을 충분히 이해한 후 거래하시기 바랍니다.
- 계약을 체결하기 전에 상품설명서와 약관을 확인하시기 바랍니다.

"상환능력에 비해 대출금이 과도할 경우, 귀하의 개인신용평점이 하락할 수 있습니다."

"개인신용평점 하락 시 금융거래와 관련된 불이익이 발생할 수 있습니다."

"일정기간 원리금(또는 대출금, 납부대금 등)을 연체할 경우, 모든 원리금을 변제할 의무가 발생할 수 있습니다."

- 광고제작일 : 2023.07
- 여신금융협회 심의필 제2023 - C1g - 08048호 (2023.07.20 ~ 2024.07.19)







# SCANIA ASSISTANCE | 24시간 365일 긴급출동 1588-6575

차량 운행 중 문제가 발생하면 스카니아 서비스센터로 연락 주십시오.  
고객님께서 어디에 계시든, 그 지역의 가장 가까운 서비스센터에서 숙련된 최고의 테크니션이 최대한 빠른 시간 안에 출동하여 운행에 차질이 없도록 조치할 것입니다. 스카니아는 고객님의 수익성 향상을 위하여 고객 만족 서비스에 최선의 노력을 기울이고 있습니다.

## 스카니아 서비스센터

지역	서비스센터명	전화번호	주소
경인	스카니아 북부	031-532-6991	경기도 포천시 내촌면 내진로 314
	성우자동차	031-460-2755	경기도 군포시 번영로 82 한국복합물류센터 내
	스카니아 동탄	031-377-7092	경기도 화성시 동탄산단8길 53
	스카니아 인천	032-885-5320	인천시 중구 축항대로 291번길 10
	비엔에스 오토테크	031-662-3800	경기도 평택시 안중읍 포승장안로 52
충청	선광모터스	043-260-3243	충북 청주시 서원구 현도면 선동2길 241
	선광모터스 예산센터	041-404-7241	충남 예산군 응봉면 응봉로 98
	해운공업 제천	043-644-8500	충북 제천시 단양로 3316
강원	해운공업 동해	033-522-2671	강원도 동해시 동해대로 4549
	해운공업 원주	033-733-4941	강원도 원주시 문막읍 원문로 2100-1
	춘천모터스	033-262-2777	강원도 춘천시 남산면 한치로 228-2
전라	동양 광주센터	062-673-5568	광주시 남구 송암로 58번길 45
	동양 순천센터	061-753-8500	전남 순천시 서면 매천로 375
	동양 목포센터	061-803-0800	전남 목포시 대양산단로 196
	우성모터스	063-291-0220	전북 완주군 삼례읍 효행로 93
경상	남부산모터스	051-611-0600	부산시 남구 신선로 261 용당화물차휴게소 내
	스카니아 양산	055-370-4000	경남 양산시 동면 남양산2길 38
	스카니아 신항	055-543-5656	경남 창원시 진해구 신항2로 19
	스카니아 창원	055-346-5381	경남 김해시 진영읍 김해대로 245
	오성모터스	055-854-9979	경남 사천시 사천읍 구암두문로 154-13
	오토종합정비	052-912-0011	울산시 남구 산업로 100
	지엔비모터스	054-976-9933	경북 칠곡군 지천면 금호로 296
지엔비모터스 포항센터	054-262-9495	경북 포항시 흥해읍 소티재로 422-4	
제주	제이티모터스	064-732-9971	제주도 제주시 조천읍 함와로 399

## 타이어 에너지 소비 효율 등급

타이어제조사	규격	패턴	RRC	Wet grip
미쉐린	295/80R22.5	X Multiway 3D XZE	3	4
	295/80R22.5	X Multiway 3D XDE	4	4
	12R22.5	X Multi Z	4	4
	12R22.5	X Multi D	4	4
	385/65R22.5	X Multi HL Z	3	4
	385/65R22.5	X Multi Z	4	4
	295/80R22.5	X Multi Z2	3	4
	12R22.5	X Multi Z2	3	4
	12R22.5	X Multi D2	4	4

\* 이 정보는사전 통보 없이 변경될 수 있습니다.

### 스카니아코리아그룹

서울시 강남구 언주로 711 건설회관 14층  
TEL 02-3218-0800 FAX 02-511-7439  
www.scania.co.kr

\* 본 카탈로그의 이미지는 실제와 다를 수 있으며 제원 및 사양은 성능 향상과  
국내 법규 준수를 위해 사전 예고 없이 변경될 수 있습니다.