

連絡先：物流・自動車局 審査・リコール課 リコール監理室
 TEL：03-5253-8111 内線42361
 アドレス：<http://www.mlit.go.jp>

リコール届出一覧表

リコール届出日：令和 6年 1月19日

リコール届出番号	外3733	リコール開始日	令和 6年 1月 19日
届出者の氏名又は名称	スカンピアジャパン株式会社 代表取締役 アラン・スーダン 問い合わせ先： 03-6735-3535 www.scania.com/jp 製作国：スウェーデン 製作者名：スカニアCV AB		
不具合の部位（部品名）	コントロールユニット（CUV3）		
基準不適合状態にあると認める構造、装置又は性能の状況及びその原因	灯火類を制御するコントロールユニットのプログラムが不適切なため、リモコンキーにある灯火チェック機能ボタンを操作すると制動灯・後退灯等の全ての灯火が順次、自動的に点灯と消灯を繰り返す。また、アプローチライト機能ボタンを操作すると方向指示器が点灯したままとなり保安基準に抵触する。		
改善措置の内容	全車両、ソフトウェアを更新版にアップデートし、当該機能を無効化する。		
不 具 合 件 数	0件	事故の有無	なし
発 見 の 動 機	認証試験及び社内調査による。		
自動車使用者及び自動車特定整備事業者に周知させるための措置	<ul style="list-style-type: none"> ・使用者：ダイレクトメールおよび管理ディーラーより直接連絡する。 ・弊社インターネットホームページに掲載する。 ・自動車特定整備事業者等：日整連発行の機関誌に掲載する。 		

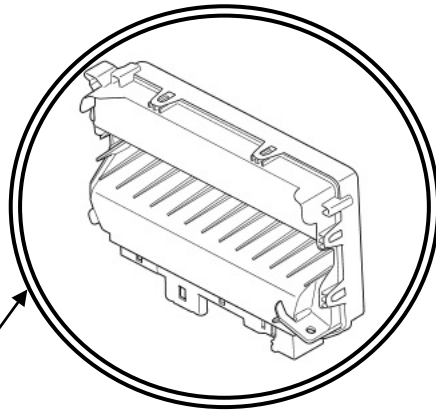
車名	型式	通称名	リコール対象車の車台番号(シリアル番号)の範囲及び輸入期間	リコール対象車の台数	備考
スカニア	2DG-A4X2ACG	スカニア (LPGRS シリーズ トラック)	YS2G4X20005515797～YS2R4X20009255277 平成30年7月14日～令和2年7月15日	90	
	2DG-A4X2AEG		YS2R4X20005513878～YS2R4X20009257584 平成30年7月14日～令和2年3月10日	36	
	2DG-A4X2BEG		YS2R4X20005537173～YS2S4X20005557838 平成30年11月28日～令和元年8月18日	4	
	2KG-A4X2ACG		YS2R4X20005522599～YS2R4X20005588250 平成30年11月19日～令和2年7月15日	10	
	2KG-A4X2AEG		YS2R4X20005533605～YS2R4X20005572026 平成31年2月5日～令和元年12月24日	8	

スカニア	2KG-A4X2BEG	スカニア (LPGRS シリーズ トラック)	YS2S4X20005515324～YS2S4X20005574453 平成30年8月25日 ～ 令和2年1月14日	6	
	2PG-A4X2ACG		YS2G4X20009247140～YS2R4X20009257547 平成30年7月14日 ～ 令和2年7月15日	59	
	2PG-A4X2AEG		YS2P4X20005532748～YS2R4X20009253762 平成30年7月14日 ～ 令和2年1月14日	24	
	2PG-A4X2AFG		YS2P4X20005585622～YS2R4X20005581436 令和元年7月21日 ～ 令和2年5月4日	11	
	2PG-A4X2BEG		YS2R4X20005549264～YS2S4X20009257464 令和元年6月22日 ～ 令和2年4月19日	9	
	-A4X2ACG-		YS2P4X20002138162～YS2R4X200H2136399 平成29年8月15日 ～ 平成30年7月14日	6	
	-A4X2AEG-		YS2G4X20002135831～YS2R4X200H2136383 平成29年8月15日 ～ 平成30年5月29日	3	
	-A4X2BEG-		YS2S4X20X02135829 平成29年8月15日	1	
	不明		YS2P6X20002139669～YS2R6X20005581568 平成30年7月14日 ～ 令和2年3月24日	15	
			YS2R6X40002137919～YS2R6X40005577441 平成30年7月14日 ～ 令和2年1月28日	2	
			YS2R6X40005553566～YS2R6X40005588688 令和元年7月5日 ～ 令和2年8月7日	10	
			YS2P6X20005512855～YS2P6X20009263496 平成30年7月14日 ～ 令和元年11月17日	20	
			YS2G4X20005555579～YS2R4X20009234727 平成29年8月15日 ～ 令和元年7月21日	26	
			YS2R6X40002158787～YS2R6X40005566662 平成31年4月10日 ～ 令和元年12月5日	8	
			YS2R4X20005583711～YS2R4X20005590570 令和2年4月19日 ～ 令和2年8月7日	11	
YS2R6X40002134310～YS2S6X40005576651 平成29年8月5日 ～ 令和2年8月7日	161				
YS2G6X20002135251～YS2R6X20009255621 平成29年7月14日 ～ 令和2年8月7日	50				

スカニア	不明	スカニア (LPGRS シリーズ トラック)	YS2R6X20005515450～YS2R6X20009255768 平成30年8月25日 ～ 令和2年8月7日	49	
			YS2G6X40002137665～YS2R6X40002137661 平成30年7月14日 ～ 平成30年10月29日	2	
			YS2R6X20002160865 令和元年5月15日	1	
			YS2R6X40005587509 令和2年7月15日	1	
			YS2R8X40005580837 令和2年3月24日	1	
			YS2R6X20005580259 令和2年3月10日	1	
			YS2R6X20005520433～YS2R6X20005584055 平成30年10月29日 ～ 令和2年4月19日	6	
			(計14型式)	(計1車種)	(輸入期間の全体の範囲) 平成29年7月14日～令和2年8月7日

【注意事項】 リコール対象車の車台番号の範囲には、対象とならない車両も含まれています。

改善箇所説明図



コントロールユニット (CUV3)

基準不適合発生箇所

不具合の内容

灯火類を制御するコントロールユニットのプログラムが不適切なため、リモコンキーにある灯火チェック機能ボタンを操作すると制動灯・後退灯等の全ての灯火が順次、自動的に点灯と消灯を繰り返す。また、アプローチライト機能ボタンを操作すると方向指示器が点灯したままとなり保安基準に抵触する。

改善の内容

全車両、ソフトウェアを更新版にアップデートし、当該機能を無効化する。

注 は、ソフトウェアをアップデートする部品を示す。

識別：助手席運転席ドアヒンジに黄色ペイントを塗布する。