



ВАЖКИЙ САМОСКИД ДЛЯ ГІРНИЧОДОБУВНОЇ ГАЛУЗІ

Високопродуктивний самоскид Scania G440 8x4 з корисним навантаженням 40 тонн призначений для перевезення скальних, розкритих та інших гірських порід щільністю до 1400 кг/м³ в родовищах, кар'єрах та дорогами загального користування. У комплектацію включено пакет ХТ, набір опцій для експлуатації в екстремальних умовах бездоріжжя. Завантаження бажано проводити гідравлічними екскаваторами або фронтальними колісними навантажувачами з об'ємом ковша 2-5 м³. Повна маса завантаженого самоскиду складає 60 тонн, сталевий кузов об'ємом 24 м³.

Самоскиди оснащені системою контролю за автопарком Scania FMS. Система дозволяє відслідковувати показники водія та вантажівки з метою підвищення продуктивності перевезень та зменшення витрат пального.

Фінансування та Страхування

Фінансовий лізинг від спеціалізованої лізингової компанії ТОВ Сканія Кредіт Україна допоможе ефективно використати власний капітал та оптимізувати початкову інвестицію:

Авансовий платіж – від 35%

Термін фінансування – до 36 місяців

Адміністративна комісія – 1.0%

Авансовий платіж може бути зменшено на суму вартості контрактного сервісного обслуговування SCANIA.

Контракти на ТО

План ТО розробляється індивідуально для кожного автомобіля.



ШАСІ 8X4 З ПРИВОДОМ НА ЗАДНІЙ ВІЗОК

Підвіска підвищеної міцності

Передня Параболічні ресори, 5x27

Задня Параболічні ресори, 5x48/100

Задній візок ВТ400S, підсилений, з амортизаторами

Стабілізатори поперечної стійкості спереду та ззаду

Максимальне навантаження

На передні осі 2x11000 кг

На задні осі 2x18000 кг

Вантажопідйомність 40 тонн

Шини 325/95 R24 для бездоріжжя, універсальні Good Year

КАБІНА ТА ОБЛАДНАННЯ

Тип Середня денна кабіна

Підвіска 4-х точкова, механічна, підсилена

Сходинка Зовні для огляду вантажу

Фари Тип фар головного світла H7

Кондиціонер Включено, з електронною системою управління температури

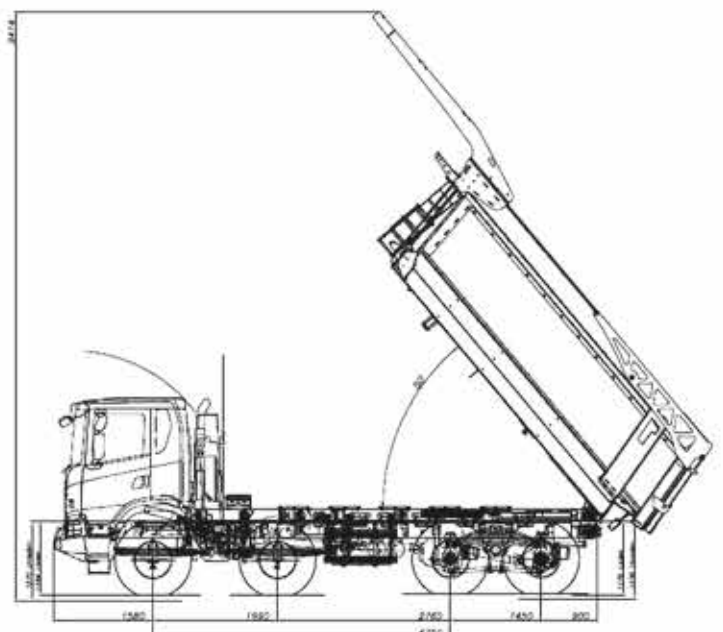
Сидіння водія На пневмопідвісці з підігрівом

Відкидні полиця З боку пасажирів

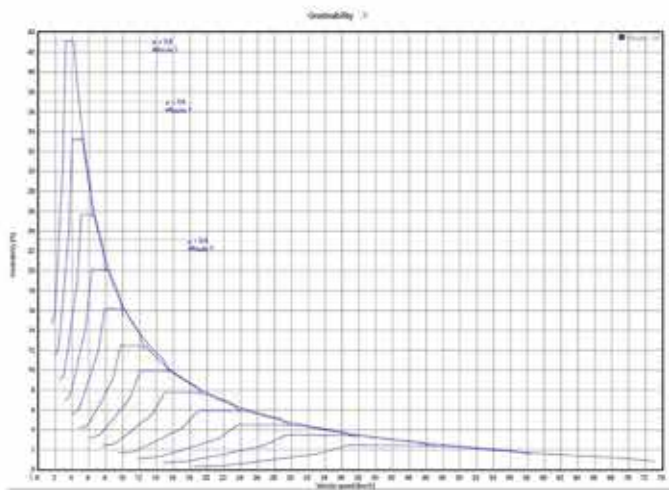
Повітрязабірник для важких умов

Дзеркала заднього виду з підігрівом та регулюванням із кабіни

Габаритні розміри

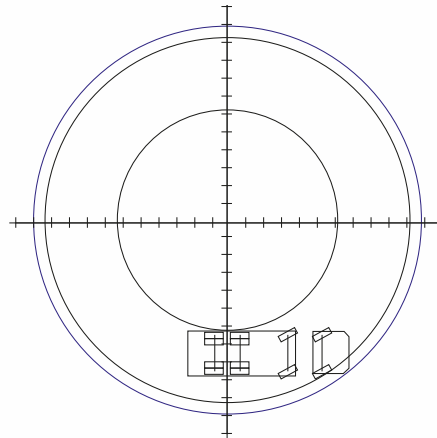


НАХИЛ



РАДІУС РОЗВОРОТУ

Внутрішній радіус: 7 821 мм
Радіус між бордюрами: 11 728 мм
Радіус між стінами: 12 332 мм



КУЗОВ ПІДСИЛЕНИЙ ІЗ ЗАДНІМ РОЗВАНТАЖЕННЯМ

L - внутрішня довжина приблизно – 6100 мм
В – внутрішня ширина приблизно - 2550 мм
Н – висота приблизно - 2050 мм
Об'єм приблизно 24 м³

Товщина підлоги 15 мм, зносостійка сталь HARDOX 450
Бокові стінки 10 мм, зносостійка сталь HARDOX 450, без ребер жорсткості
Задній борт 10 мм з верхніми петлями, відкриття на тросах
Передня стінка 10 мм із повним козирком над кабіною

СИЛОВА УСТАНОВКА

Двигун

Коробка передач

Головна передача

Передатне число

Двигун 13-літровий, 440 к.с., (324 кВт), 2300 Нм при 1000-1300 об/хв, стандарту Euro 5. Паливна система PDE
Посилена коробка GRSO935R; механічна 14-ступенева (12+2) з роботизованою системою перемикання передач Scania Opticruise (Сканія Оптикруз)
Ретардер R4100 з максимальним гальмівним моментом 4100 Нм.
З планетарними колісними редукторами, з блокуванням міжосьових та міжколісних диференціалів.
7.63

ГАЛЬМІВНА СИСТЕМА ТА РУЛЬОВЕ УПРАВЛІННЯ

Двоконтурна гальмівна система з АБС
Пневматичне керування робочими гальмами
Моторне гальмо з автоматичним та ручним управлінням

Гідравлічне гальмо –уповільнювач Scania Retarder R4100 з максимальним гальмівним моментом 4100 Нм
Барабанні гальма
Розширені гальмівні накладки

ДОДАТКОВЕ ОБЛАДНАННЯ, ЩО ВХОДИТЬ СТАНДАРТНУ КОМПЛЕКТАЦІЮ САМОСКИДА

Захисні решітки передніх та задніх фар
Проблискові маячки на даху
Звуковий сигнал руху автомобіля заднім ходом
Освітлення сідців в кабіну
Електрокоректор рівня світла фар
Система утримання автомобіля на схилах
Антибуксувальна система (Traction Control)
Тахограф
Дві акумуляторні батареї 230 Аг
Генератор 130А
Додаткові фари в козирку кабіни
Аналоговий лічильник мотогодин
Паливний фільтр-вологовідділювач з електричним підігрівом
Алюмінієвий боковий протипідкатний захист з обох сторін

Кріплення запасного колеса на передній стінці, з ліфтом
Знак аварійної зупинки
Вогнегасник та аптечка
Набір інструментів
Шланг для підкачки шин довжиною 20 метрів
Гумові бризковики
Утримувач запасного колеса між кабіною та передньою стінкою кузова з підйомником
Драбина на передній стінці
Сталеві бокові захисні пластини "stone blade" на задньому візку
Система зважування вантажу
Встановлена на борту система управління автопарком (Scania Fleet Management System)

ОПЦІОНАЛЬНЕ ОБЛАДНАННЯ, ЯКЕ НЕ ВХОДИТЬ В КОМПЛЕКТАЦІЮ САМОСКИДА ЗА ЗАМОВЧУВАННЯМ

Збільшення товщини пластин кузова (дно – 17 мм, стінки – 12 мм)
Передатне число 6,43
Індивідуальне фарбування кабіни та кузова
Система контролю нахилу автомобіля
Бокові подушки безпеки

Додаткове обладнання чи відсіки в кабіні
Сходинок зовні кабіни для обслуговування кузова
Зовнішній відсік для зберігання речей
Фронтальна подушка безпеки
Додаткові камери

