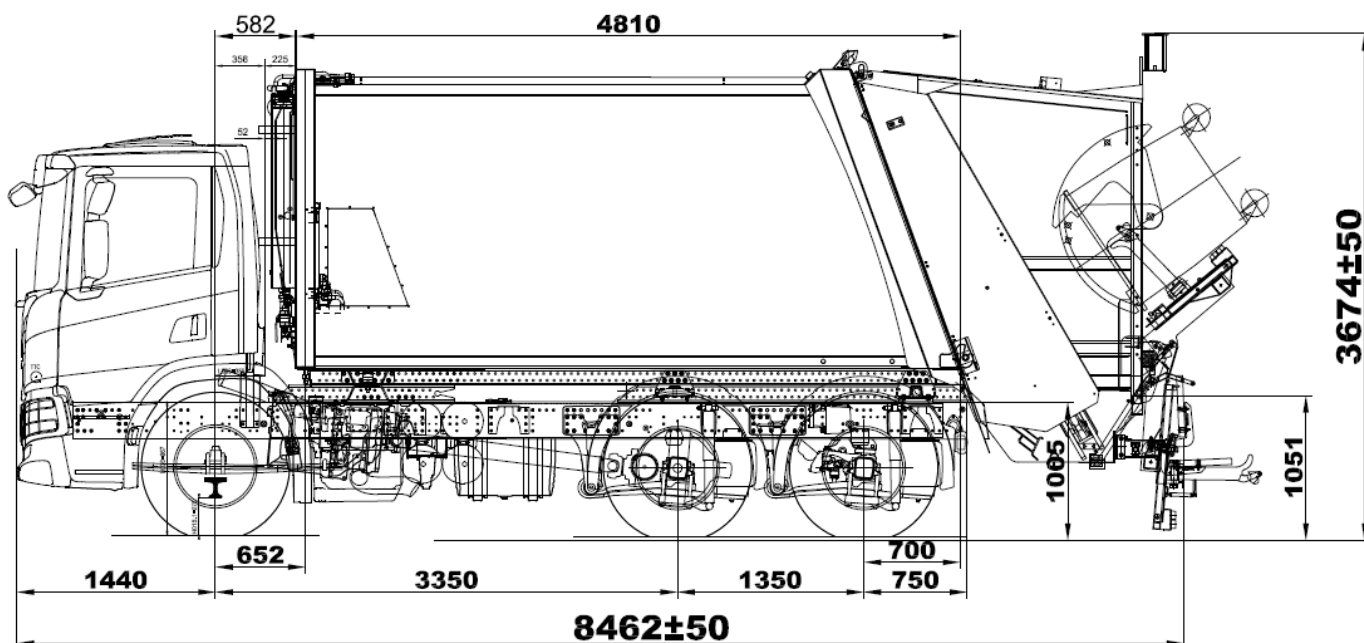


# ООО «СЕВЕР-СКАН АВТО»

Мусороуборочный автомобиль Scania P280B6x2\*4NA с активной поддуливающей осью, тип кузова Zoeller Medium XL-SI-B 19,7 М3 SK 200



ООО «Север-Скан АВТО»  
Адрес: 141532, Московская обл.,  
Солнечногорский район, 49-й км  
Ленинградского шоссе, стр. 49/4

Телефон  
+7 (495) 994-08-82/83  
+7 (495) 740-76-61

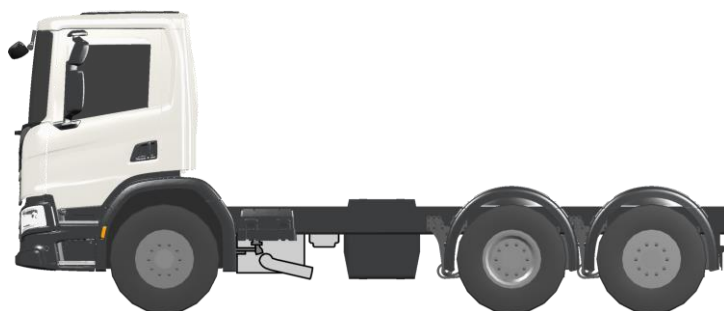
E-mail: [manager@severscan.ru](mailto:manager@severscan.ru)  
Сайт: [www.severscan.ru](http://www.severscan.ru)



# ООО «СЕВЕР-СКАН АВТО»

МАРКА		ZOELLER
МОДЕЛЬ		MEDIUM XL-Si-B
ОБЪЕМ КУЗОВА	м3	19,7
ВМЕСТИМОСТЬ (неупл. отходов)	м3	118
ВМЕСТИМОСТЬ (неупл. отходов)	баков 1,1 м3	107
КОЭФФИЦИЕНТ ПРЕССОВАНИЯ		1:6
ПОДЪЕМНОЕ УСТРОЙСТВО		ZOELLER SK200
ТИП ОБСЛУЖИВАЕМЫХ КОНТЕЙНЕРОВ		евро 120-1100 л, 0,8 м3
ТОЛЩИНА ПРИЕМНОЙ ВАННЫ	мм	10
СИСТЕМА УПРАВЛЕНИЯ		электронная
ГАБАРИТНЫЕ РАЗМЕРЫ ТС	мм	8462x3674x2550
ОБЪЕМ ПРИЕМНОЙ ВАННЫ	м3	2,1
ТИП КУЗОВА		гладкий овал
РАБОЧЕЕ ОСВЕЩЕНИЕ		LED
СИСТЕМА ПРОГРАММИРОВАНИЯ ПО ТИПУ ОТХОДОВ		стандарт
ЦЕНТРАЛЬНАЯ СМАЗКА		стандарт
ТЕРМИНАЛ УПРАВЛЕНИЯ		стандарт
ЯЩИК ДЛЯ ОГНЕТУШИТЕЛЯ		стандарт
РЕКОМЕНДОВАННЫЙ ТИП ОТХОДОВ		ТБО или смешанные отходы
<p>СТАНДАРТНАЯ КОМПЛЕКТАЦИЯ: Кран для слива жидкости из приёмного бункера, кран для слива жидкости из передней части кузова, крепление для метлы и лопаты, уплотнение между задним бортом и технологическим кузовом, люк для обслуживания оборудования, задние фонари, стопы и указатели поворота, фонарь заднего хода - 1 шт., противотуманная задняя фара – 1 шт, фонарь освещения рабочей зоны – 2 шт., проблесковый маячок – 2 шт., боковые габаритные огни, камера заднего вида с монитором в кабине.</p>		

# ООО «СЕВЕР-СКАН АВТО»



## Управляемое предложение / Guided Offering

### Начальный выбор / Initial selections

Модель кабины CP14L

### Группы компонентов / Component Groups

Область применения и вид перевозок сбор мусора и отходов - региональные

## Общие параметры / General

### Тип / Type

Колёсная формула 6x2\*4  
Высота шасси Нормальная  
Тип подвески рессорная спереди, пневматическая сзади

### Габаритные размеры / Dimensions

Ширина шасси 2500 mm  
Максимальная высота транспортного средства 4 метра (согл. дир. 96/53/EG)  
Колесная база 3350 mm

## Пакетные предложения / Packages

### Интерьер / Interior

Пакет Климат-контроль кондиционер + автоматическое управление + с подогревом

# ООО «СЕВЕР-СКАН АВТО»

## Стиль / Styling

Пакет наружной окраски, облицовка радиатора      облицовка радиатора, цвет Silver

## Силовая установка / Engine

### Двигатель / Engine

Двигатель (модель)	DC09 119 280 hp Euro 5/Proconve P7
Класс исполнения турбокомпрессора	усиленный
Ограничитель крутящего момента NOx control	с ограничителем
Исполнение системы вентиляции картера двигателя	открытая
Тип маслоотделителя (код цены)	центрифуга (обязательно)
Указатель уровня масла в двигателе	с указателем



Ограничитель белого дыма      с ограничителем

## Система впуска / Air intake

Воздухозаборник      передний

## Система охлаждения / Cooling system

Температура кристаллизации охлаждающей жидкости      -40 градусов C

## Система выпуска отработанных газов / Exhaust system

Направление выхлопной трубы      назад

## Коробка передач / Gearbox

ООО «Север-Скан АВТО»  
Адрес: 141532, Московская обл.,  
Солнечногорский район, 49-й км  
Ленинградского шоссе, стр. 49/4

Телефон  
+7 (495) 994-08-82/83  
+7 (495) 740-76-61

E-mail: [manager@severscan.ru](mailto:manager@severscan.ru)  
Сайт: [www.severscan.ru](http://www.severscan.ru)



# ООО «СЕВЕР-СКАН АВТО»

## Коробка передач / Gearbox

Коробка передач	GR875
Автоматическое включение нейтральной передачи	подготовка

## Opticruise

Система автоматического переключения передач Opticruise	с Opticruise
Динамичные режимы	Экономичный, Стандартный, Внедорожный
Функция "Kickdown" (для быстрого ускорения)	с Kickdown

## Сцепление / Clutch

Тип сцепления	автоматическое
Защита от пробуксовки сцепления	с защитой

## Мосты / Axles

### Передние мосты / Front axles

Максимально допустимая нагрузка на передний мост	8000 kg
--	---------

### Задние мосты / Rear axles

Максимально допустимая нагрузка на заднюю тележку	21 000 кг (12 700 + 8 300)
Главное передаточное число	3,42
Блокировка дифференциала	с блокировкой
Масляный фильтр заднего моста	с фильтром

### Дополнительный (подкатной) мост / Tag axle

Подъем подкатной оси	да
----------------------	----



## Отключаемое управление дополнительным мостом есть

Управление задним управляемым мостом отключается нажатием на выключатель на панели приборов. Колеса на заднем управляемом мосте будут центрироваться по прямой. Результат состоит в том, что автомобиль легче поворачивает, но, главным образом, в том, что задний свес не так сильно раскачивается из стороны в сторону. Может потребоваться уменьшить раскачивание заднего свеса при движении в ограниченных пространствах. Функция полезна, например, на перекрестках, когда другие автомобили остановились слишком близко, что может сделать поворот невозможным без контакта заднего свеса с транспортным средством, стоящим сбоку от вашего грузового автомобиля. Управление дополнительным мостом возобновляется, если выключатель нажат снова или если скорость грузового автомобиля превысила 30 км/ч. Специально разработано для колесной формулы 6x2\*4 и 8x2\*6.



## Коробки Отбора Мощности / Power Take-Off

### Отбор мощности независимый от сцепления / Clutch independent PTO

КОМ на двигателе, тип ED ED120P

## Топливные баки / Fuel tanks

### Общая информация / General

Объем топливного бака справа	300 dm <sup>3</sup>
Материал топливного бака	алюминий
Запирающаяся крышка горловины топливного бака	1 штука
Подогреватель топлива	с подогревателем
Защитный клапан в горловине топливного бака	с клапаном

# ООО «СЕВЕР-СКАН АВТО»

## Баки для мочевины / SCR tanks

Подогрев системы SCR	с подогревом
Бак для мочевины (SCR) установленный на правой стороне	47 dm <sup>3</sup>

## Шасси / Chassis

### Рама / Frame

Тип рамы	F957
----------	------

### Рулевое управление / Steering

Рулевое управление	1-контурное с гидравлическим усилителем
Регулировка рулевого колеса	регулировка угла наклона и продольного положения
Рулевое колесо	базовое

### Передняя подвеска / Suspension front

Передняя подвеска, тип рессор	3x29, параболические
Настройка амортизатора переднего моста	жесткий амортизатор

Жесткие амортизаторы оптимальны для снижения износа подвески и повышения комфорта для водителя при движении грузового автомобиля по неровным дорогам. Недостатком является снижение комфорта при движении автомобиля по хорошим дорогам. Более чувствительное управление также означает, что на рулевое колесо передаются небольшие вибрации.

### Задняя подвеска / Suspension rear

Тип задней пневмоподвески	2-х баллонная
Амортизаторы на задней оси	с амортизаторами
Система регулировки высоты шасси	быстрая
Пульт дистанционного управления системой ELC (электронное управление подвеской)	для грузовика
Ограничитель нагрузки на мост	при 10 000 кг
Система перераспределения осевой нагрузки	с системой

Изменяет распределение нагрузки между мостами с пневматической подвеской.



Положение дополнительного моста во время перераспределения нагрузки	всегда опущен
Ограничение нагрузки на ведущий мост при перераспределении нагрузки	13000 kg
Управление распределением нагрузки	максимальное перераспределение
Ограничение скорости во время перераспределения нагрузки	30 км/ч
Указатель нагрузки на ось	на заднюю ось

## Стабилизатор поперечной устойчивости / Anti-roll bar

Стабилизатор поперечной устойчивости, передняя ось	нормальной жесткости
--	----------------------

## Электрооборудование / Electrics

Аккумуляторные батареи	180 Ач
Расположение АКБ	слева
Генератор	100 А
Тип выключателя АКБ	выключатель в кабине с блокировкой от случайного нажатия

## Колеса, крылья и брызговики / Wheels & Mudguards

### Шины / Tyres

Тип шин на переднем мосту	315/80R22.5 Regional Steer Flexible
Тип шин на заднем мосту	315/80R22.5 Regional Drive Flexible
Тип шин на дополнительном мосту за ведущим мостом	315/80R22.5 Regional Steer Flexible
Тип шин, запасное колесо	315/80R22.5 Regional Steer Flexible
Количество шин, запасное колесо	1



# ООО «СЕВЕР-СКАН АВТО»

## Диски / Rims

Материал колесного диска	сталь
--------------------------	-------

## Дополнительное оборудование / Wheel equipment

Декоративные колпаки колес	нержавеющая сталь
----------------------------	-------------------

Противооткатные упоры	2 штуки
-----------------------	---------

## Передние крылья и брызговики / Mudguard front

Подавители брызг (код цены)	передние и задние
-----------------------------	-------------------

Резиновые брызговики для передних колес	с брызговиками
---	----------------

## Задние крылья и брызговики / Mudguard rear

Задние крылья	с крыльями
---------------	------------

Материал задних брызговиков	пластик
-----------------------------	---------

## Тормозная система / Brakes

### Рабочая тормозная система / Brake system

Размер тормозных камер для транспортных средств, не оборудованных тормозной системой EBS	технически допустимая полная масса GVW
--	--

Категория тормозной системы	AF
-----------------------------	----

Дисковые тормоза (код цены)	на 3-х осях
-----------------------------	-------------

Управление тормозной системой/тип тормозных механизмов	электронное (EBS) с дисковыми тормозами
--	---

Система предотвращения скатывания	система hill hold (система удержания на склоне)
-----------------------------------	---

Устройство удержания автомобиля на крутых уклонах помогает водителю удерживать автомобиль в неподвижном состоянии тормозом для облегчения троганья с места на уклоне. Функцию удержания автомобиля на крутых уклонах можно включать и выключать кнопкой на приборной панели. Функция всегда активна, пока нажата кнопка на приборной панели - на подъемах, спусках, а также на горизонтальных участках. Функция удержания автомобиля на крутых уклонах снижает износ сцепления. Примечания: Система удержания на склоне предлагается для автомобилей с электронным управлением тормозной системой и обязательна на автомобилях с электронным управлением тормозной системой и Opticruise. Тормозной фиксатор автомобиля на крутых склонах не включается при чрезмерном падении давления в тормозной системе, либо когда функция ABS задействована по окончании торможения.



APS компрессор	с электронным управлением
Стояночная тормозная система	пневматическая
Предохранительный клапан блокировки стояночных тормозных камер	с клапаном

## Колесные тормоза / Wheel brakes

Тип тормозной камеры 1-ой задней оси	с пружинным энергоаккумулятором
Тип тормоза подкатной оси	со стояночной тормозной системой

## Вспомогательная тормозная система / Auxiliary brakes

Управление вспомогательным тормозом	ручное + автоматическое управление
-------------------------------------	------------------------------------

## Кузовные надстройки и адаптация шасси / Body and chassis adaptation

### Интерфейс для кузовного оборудования / Bodywork interface

Интерфейс коммуникации с кузовным оборудованием (BCI)	есть
Индикаторы контрольных ламп на щитке приборов	общие сведения

### Другое оборудование / Miscellaneous

Держатель номерного знака, задний	тип "панель"
-----------------------------------	--------------

## Экстерьер кабины / Cab exterior

### Общее оборудование кабины / Cab general

Подвеска кабины	базовый вариант механической подвески
Насос подъема кабины	ручной

## Экстерьер / Exterior

# ООО «СЕВЕР-СКАН АВТО»

Люк в крыше	с ручным управлением
Звуковой сигнал спереди	пневматический 118 dB

## Передний бампер / Front bumper

Выступающий вперед бампер	40 mm
Положение бампера	высокое

## Остекление / Windows

Ветровое стекло	стандартное
Тип стекла в окне двери	одинарное остекление

## Зеркала / Mirrors

Тип кожуха для зеркала заднего вида	гладкий
Подогрев зеркала заднего вида	с подогревом
Зеркала заднего вида с электрической регулировкой	со стороны водителя и пассажира
Широкоугольное зеркало заднего вида	с 2-х сторон
Зеркало ближнего вида	с электрической регулировкой и подогревом
Зеркало переднего вида	с электрической регулировкой и подогревом

## Охранная сигнализация и замки кабины / Lock and alarm

Тип замка дверей кабины	центральный замок с дистанционным управлением
Количество ключей/брелоков	два

## Наружные световые приборы / Lamps

Тип передних фар	H7
------------------	----



<b>Постоянный ближний свет (DRL), вариант исполнения</b>	светодиоды (LED DRL) + габаритные огни
<b>Передние габаритные фонари</b>	белые
<b>Конструкция задних фонарей</b>	с лампой накаливания
<b>Расположение задних фонарей</b>	на кронштейнах
<b>Звуковой сигнал движения задним ходом</b>	с отключаемым сигналом

## Интерьер кабины / Cab interior

### Сиденья / Seats

**Сиденье водителя** medium B

Сиденье имеет пневматическую подвеску с широкими возможностями регулировки. Регулируемо в продольном направлении и по высоте. Оснащено регулируемой спинкой со встроенным подголовником и ремнем безопасности, устройством скоростной продувки для быстрого выпуска воздуха и регулируемым поясничным упором. Подушка сиденья регулируется по углу наклона и в продольном направлении.



<b>Сиденье пассажира</b>	static
<b>Обивка сиденья водителя</b>	тканое и трикотажное полотно
<b>Обивка сиденья пассажира</b>	тканое и трикотажное полотно

# ООО «СЕВЕР-СКАН АВТО»

Регулируемый амортизатор сиденье водителя	да
Подогрев сиденья водителя	с подогревом
Обивка сиденья, дополнительное сиденье	винил

## Интерьер / Interior

Обивка боковых панелей и потолка	винил
Обивка дверей	пластиковая
Внутренний противосолнечный козырек двери водителя	шторка



Защитные коврики на пол	резиновые
Центральный коврик на пол	резиновый

## Приборы / Instruments

Отделка панели приборов	жесткая
Комбинация приборов	экран 7 дюймов км/ч



Активация стеклоподъемника	при включении зажигания или разблокировки двери
Тахограф	российский тахограф "Штрих"

# ООО «СЕВЕР-СКАН АВТО»

## Идентификация водителя

с идентификацией

Идентификация водителя посредством кодового электронного ключа предназначена для тех стран и регионов, а также автотранспортных средств, где установка цифрового тахографа не является обязательной. Идентификация водителя необходима для корректного анализа с применением сервисных возможностей системы Scania Fleet Management. Для грузовых автомобилей, автобусов и междугородных автобусов без цифрового тахографа. Благодаря этому владелец автохозяйства может определить, кто именно управляет или управлял определенной машиной. Транспортное средство оснащается устройством считывания кодового электронного ключа, которое встраивается в полку багажника. Устройство считывания кодового электронного ключа подключается к коммуникатору Scania. Водитель идентифицирует себя, подсоединяя свой магнитный кодовый ключ к устройству считывания, после чего включается зеленый светодиодный индикатор. Кодовый электронный ключ служит для идентификации водителя на портале системы Scania Fleet Management. Идентификационные данные водителя направляются на портал через коммуникатор Scania. Внимание! Кодовый электронный ключ в комплектацию не входит. Кодовые электронные ключи приобретаются по отдельному заказу как запасные части Scania. Каждый кодовый электронный ключ снабжен уникальным идентификатором. Если автотранспортное средство оборудовано как устройством считывания кодового электронного ключа, так и цифровым тахографом, то идентификация водителя по его водительской карточке имеет наивысший приоритет.



## Ограничение скорости

89 km/h

## Пневмопистолет

есть

## Прикуриватель

есть

## Климатическая система / Climate system

### Система отопления кабины

с системой

### Кондиционер

с кондиционером

### Управление отопителем

автоматическая система

Автоматическая система поддержания микроклимата обеспечивает оптимальную температуру, обороты вентилятора и воздушоток. Водителю остается лишь задать нужную температуру, а об остальном позаботится автоматическая система. Когда воздушоток устанавливается в режим обдува стекол, воздух осушается автоматически. Автоматическая система поддержания микроклимата в стандартной комплектации имеет функцию рециркуляции воздуха и может сочетаться с кондиционером, дополнительным отопителем или отопителем на остаточном тепле двигателя.



## Внутреннее освещение / Lighting

**Внутреннее освещение**

нормальное

## Информационно-развлекательное оборудование и связь / Communications

**Информационно-развлекательная система (Infotainment)** 2 DIN с 5-дюймовым экраном (Advanced)

Состав информационно-развлекательной системы: 5-дюймовый монитор Сенсорное управление Базовые функции с поддержкой воспроизведения звука из разных источников Проводное или беспроводное подключение внешних звуковоспроизводящих устройств Выходная мощность 4x20 Вт. Поддерживаемые аудио-форматы: mp3 WMA WAV AAC FLAC Дополнительные опции: Акустическая система подбирается из семейства вариантов 02176 Частотный диапазон FM выбирается с помощью семейства варианта 06405 Модуль Bluetooth подбирается из семейства вариантов 03885A Полный текст руководства доступен по ссылке: <http://www.scania.com/manuals>



**Громкоговоритель**

2 x 20W

**Диапазон радиочастот**

Европа

**USB IP на приборной панели по центру**

USB



**Коммуникатор**

C300

# ООО «СЕВЕР-СКАН АВТО»

---

Подготовка для FMS

Gateway (interface)

Электрические розетки 12В и 24В

базовая комплектация

## Инструкции по эксплуатации / Manuals

Язык инструкции эксплуатации автомобилем

Русский

## Аварийно-спасательное оборудование / Rescue equipment

### Аварийно-спасательное оборудование / Rescue equipment

Шланг для накачки шин

20-ти метровый

Домкрат

с домкратом

Знак аварийной остановки

1 знак

## Окраска / Colour

### Окраска кабины / Cab

Цвет кабины белый

Ivory White

### Окраска шасси / Chassis

Цвет шасси серый

Sub Grey