



K 440 IB4X2

CHASIS FORÁNEO

SUSPENSIÓN RÍGIDA 2 EJES

TRANSPORTE SEGURO E INTELIGENTE

SISTEMAS DE SEGURIDAD SCANIA

AICC (Control Crucero Adaptativo Inteligente)

LDW (Alerta de cambio de carril)

AEB (Frenado de emergencia avanzado)

Protección antivuelco

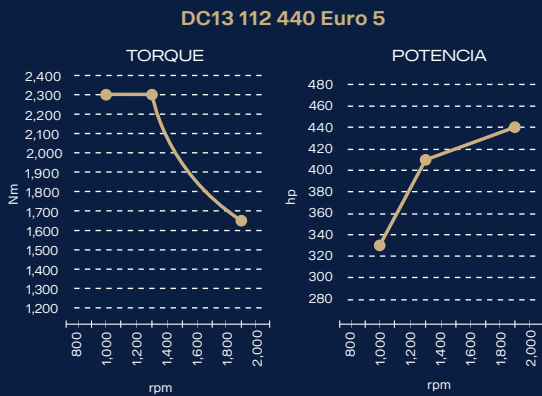
ESP (Programa electrónico de estabilidad)

MAYOR COMODIDAD Y SOPORTE AL CONDUCTOR

Nuevo display Scania
Volante de madera



SCANIA



Motor

SCANIA DC13 112 440 hp 13 litros Euro 5

Torque:

2,300 Nm (1,696 lb-ft) de 1,000 a 1,300 rpm

Potencia:

440 hp (324 kW) a 1,900 rpm

Sistema de inyección Scania PDE

Freno auxiliar de motor:

Automático + Manual

Potencia de freno de escape:

352 hp (263 kW) a 2,400 rpm

Transmisión

Caja de cambios:

GRS0895R

12 velocidades

Relación más alta:

9.13:1

Relación más baja:

0.80:1

Programa de cambios Opticruise:

Modo económico, Estándar y Potencia

Retarder:

3,500 Manual + Automático

Diferencial

R660 con relación 2.73:1

Opcionales:

2.92:1

3.07:1

Ejes

Eje delantero:

Scania AM660 con capacidad de 7,500 kg (16,534 lb)

Suspensión tipo neumática

2 amortiguadores para uso normal

Eje trasero:

Eje motriz Scania AD400 con capacidad de 12,400 kg (27,337 lb)

Chasis

Tipo:

Modular con largueros de sección variable.

Configuración de ejes:

4x2

Altura de chasis:

Normal

Dirección

Capacidad:

Hidráulica

Volante ajustable de 450 mm (17.7 plg)

Paquete Confort

Cuadro de instrumentos Color Plus km/h:

Pantalla en color de 6,5 pulgadas de alta resolución.

La pantalla consiste en seis campos diferentes. El árbol de menús consiste en cuatro áreas distintas:

Programador de velocidad y ordenador de a bordo, datos instantáneos, información y configuración del vehículo.

Volante: Acabados en cuero y madera, ofreciendo el máximo confort y lujo.

Tanques de Combustible

Capacidad:

25 litros solo para traslado.

El carrocerero coloca su propio tanque de combustible con su capacidad específica.

Frenos

Disco

Sistema Antibloqueo de frenos (ABS)

Sistema Electrónico de frenado (EBS)

Auxiliares Retardador + Freno de Escape

Neumáticos y Rines

Delanteros:

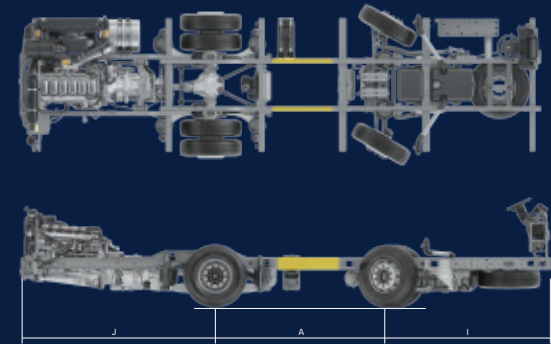
315/80R22.5 con rin de aluminio cepillado

Traseros:

315/80R22.5 con rin de aluminio cepillado

Refacción:

315/80R22.5 con rin de aluminio cepillado



Dimensiones Generales		mm	pulgadas
Distancia entre ejes (transporte)	A	3000	118
Volado delantero	I	2500	98
Volado trasero	J	3290	130
Longitud total		8590	338
Altura del chasis		1716	67
Ancho delantero		2501	98
Ancho trasero		2515	99

*Con llantas 315/80R22.5

Sistema Eléctrico

Sistema regulado a 24 V

Nuevo Sistema Multiplex

Alternadores:

150A+150A

Baterías:

2 Baterías de 230 Ah ubicadas en la parte frontal derecha del chasis

Interruptor general de corriente:

Ubicado en el tablero de instrumentos

Sistemas de Seguridad

Sistema ADAS:

AICC (Control Crucero Adaptativo Inteligente)

LDW (Alerta de cambio de carril)

AEB (Frenado de emergencia avanzado)

Protección Antivuelco:

Roll-over guard