



K 440 EB4X2

# CHASIS FORÁNEO

SUSPENSIÓN INDEPENDIENTE 2 EJES

TRANSPORTE SEGURO E INTELIGENTE

SISTEMAS DE SEGURIDAD SCANIA

**AICC** (Control Crucero Adaptativo Inteligente)

**LDW** (Alerta de cambio de carril)

**AEB** (Frenado de emergencia avanzado)

**Protección antivuelco**

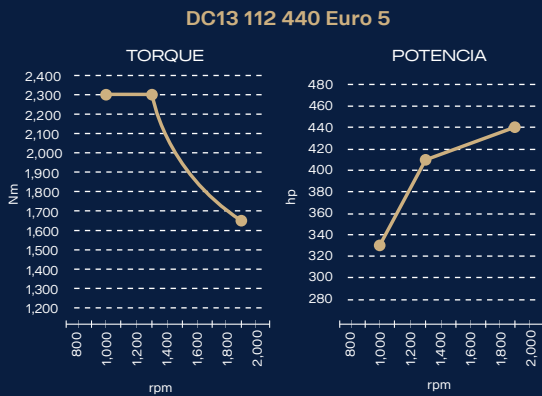
**ESP** (Programa electrónico de estabilidad)

MAYOR COMODIDAD Y SOPORTE AL CONDUCTOR

Nuevo display Scania  
Volante de madera



# SCANIA



## Motor

### SCANIA DC13 112 440 hp 13 litros Euro 5

#### Torque:

2,300 Nm (1,696 lb-ft) de 1,000 a 1,300 rpm

#### Potencia:

440 hp (324 kW) a 1,900 rpm

Sistema de inyección Scania PDE

#### Freno auxiliar de motor:

Automático + Manual

#### Potencia de freno de escape:

352 hp (263 kW) a 2,400 rpm

## Transmisión

### Caja de cambios:

GRS0895R

12 velocidades

#### Relación más alta:

9.13:1

#### Relación más baja:

0.80:1

#### Programa de cambios Opticruise:

Modo económico, Estándar y Potencia

#### Retarder:

3,500 Manual + Automático

## Diferencial

R660 con relación 2.73:1

#### Opcionales:

2.92:1

3.07:1

## Ejes

### Eje delantero:

Scania AMI460 con capacidad de 7,500 kg (16,534 lb)

Suspensión tipo neumática

2 amortiguadores para uso normal

### Eje trasero:

Eje motriz Scania AD400 con capacidad de 12,400 kg (27,337 lb)

## Chasis

### Tipo:

Modular con largueros de sección variable.

### Configuración de ejes:

4x2

### Altura de chasis:

Normal

## Dirección

### Capacidad:

Hidráulica

Volante ajustable de 450 mm (17.7 plg)

## Paquete Confort

### Cuadro de instrumentos Color Plus km/h:

Pantalla en color de 6,5 pulgadas de alta resolución.

La pantalla consiste en seis campos diferentes. El árbol de menús consiste en cuatro áreas distintas:

Programador de velocidad y ordenador de a bordo, datos instantáneos, información y configuración del vehículo.

**Volante:** Acabados en cuero y madera, ofreciendo el máximo confort y lujo.

## Tanques de Combustible

### Capacidad:

25 litros solo para traslado.

El carrocerero coloca su propio tanque de combustible con su capacidad específica.

## Frenos

Disco

Sistema Antibloqueo de frenos (ABS)

Sistema Electrónico de frenado (EBS)

Auxiliares Retardador + Freno de Escape

## Neumáticos y Rines

### Delanteros:

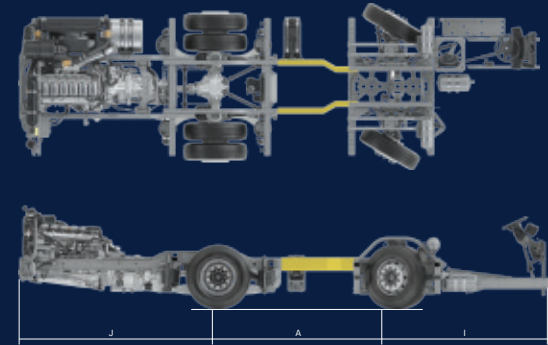
315/80R22.5 con rin de aluminio cepillado

### Traseros:

315/80R22.5 con rin de aluminio cepillado

### Refacción:

315/80R22.5 con rin de aluminio cepillado



Dimensiones Generales		mm	pulgadas
Distancia entre ejes (transporte)	A	3000	118
Volado delantero	I	2500	98
Volado trasero	J	3290	130
Longitud total		8590	338
Altura del chasis		1716	67
Ancho delantero		2501	98
Ancho trasero		2515	99

\*Con llantas 315/80R22.5

## Sistema Eléctrico

Sistema regulado a 24 V

Nuevo Sistema Multiplex

### Alternadores:

150A+150A

### Baterías:

2 Baterías de 230 Ah ubicadas en la parte frontal derecha del chasis

### Interruptor general de corriente:

Ubicado en el tablero de instrumentos

## Sistemas de Seguridad

### Sistema ADAS:

AICC (Control Crucero Adaptativo Inteligente)

LDW (Alerta de cambio de carril)

AEB (Frenado de emergencia avanzado)

### Protección Antivuelco:

Roll-over guard