



K 320 IB4X2

CHASIS INTERURBANO GNC

SUSPENSIÓN RÍGIDA 2 EJES



TRANSPORTE SEGURO E
INTELIGENTE

Vehículo Conectado
Sistema de Gestión de Flotas

SISTEMAS DE SEGURIDAD
SCANIA

AICC (Control Crucero Adaptativo
Inteligente)

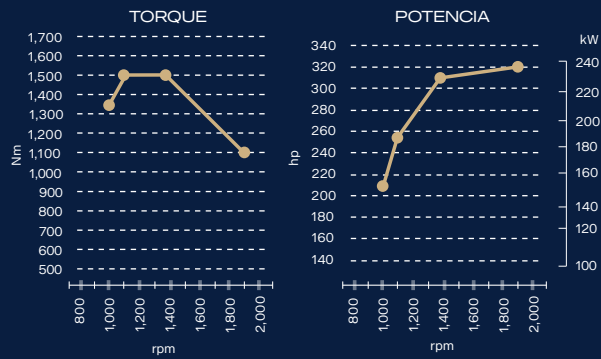
Protección antivuelco

ESP (Programa electrónico de
estabilidad)

Frenos de disco

SCANIA

OC09 106 320 hp 9 litros Euro 6



Motor

SCANIA OC09 106 320 hp 9 litros Euro 6

Torque:
1,500 Nm (1,106 lb-ft) de 1,100 a 1,400 rpm

Potencia:
320 hp (238 kW) a 1,900 rpm

Sistema de Ciclo Otto

Transmisión

Caja de cambios:

GR875R
8 velocidades

Relación más alta:
9,17:1

Relación más baja:
1:1

Programa de cambios Opticruise:
Modo económico, Estándar y Potencia

Retarder:
3,500 Manual + Automático

Diferencial

R660 con relación 3.07:1

Opcionales:

2.92:1

2.73:1

Ejes

Eje delantero:

Scania AM660 con capacidad de 7,500 kg (16,534 lb) (7,100 kg con llantas 295/80R 22.5)

Suspensión tipo neumática
2 amortiguadores para uso normal

Eje trasero:

Eje motriz Scania AD400 con capacidad de 12,400 kg (27,337 lb)

Chasis

Tipo:

Modular con largueros de sección variable.

Configuración de ejes:

4x2

Altura de chasis:

Normal

Dirección

Capacidad:

Hidráulica
Volante ajustable de 450 mm (17.7 plg)

Plataforma del conductor

Tablero de Instrumentos:

Velocímetro, indicador de temperatura de líquido de enfriamiento, indicador de nivel de combustible, control de luces, doble indicador de presión de aire para sistema dual independiente de frenos, con alarmas audiovisuales, palanca de freno de estacionamiento.

Frenos

Disco

Sistema Antibloqueo de frenos (ABS)

Sistema Electrónico de frenado (EBS)

Auxiliares Retardador

Neumáticos y Rines

Delanteros:

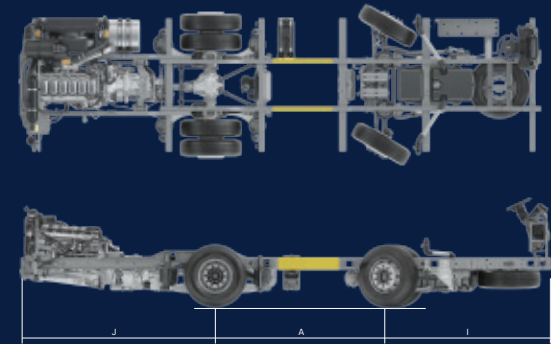
295/80R22.5 con rin de aluminio cepillado

Traseros:

295/80R22.5 con rin de aluminio cepillado

Refacción:

295/80R22.5 con rin de aluminio cepillado



Dimensiones Generales		mm	pulgadas
Distancia entre ejes (transporte)	A	3000	118
Volado delantero	I	2500	98
Volado trasero	J	3290	130
Longitud total		8590	338
Altura del chasis		1716	67
Ancho delantero		2501	98
Ancho trasero		2515	99

Sistema Eléctrico

Sistema regulado a 24 V
Nuevo Sistema Multiplex

Alternadores:

150A+150A

Baterías:

2 Baterías de 230 Ah ubicadas en la parte frontal derecha del chasis

Interruptor general de corriente:

Ubicado en el tablero de instrumentos

Sistemas de Seguridad

Sistema ADAS:

AICC (Control Crucero Adaptativo Inteligente)

Opcionales:

LDW (Alerta de cambio de carril)

AEB (Frenado de emergencia avanzado)

Protección Antivuelco:

Roll-over guard