

## 00:01-06

판 6 ko-KR

### 구조 서비스를 위한 제품 정보

트럭 및 버스

P, G, R 및 K, N, F 시리즈



308 626



먼저 읽으십시오 .....	4
차량의 프론트 그릴 패널 열기 .....	5
비잠금식 프론트 그릴 패널 .....	5
잠금식 프론트 그릴 패널 .....	5
차량의 프론트 그릴 패널이 열리지 않는 경우 .....	6
엔진 흡기구 .....	8
상부 흡기구 .....	8
상부 흡기구 .....	9
에어 서스펜션 .....	10
에어 서스펜션 장착 캡 .....	10
에어 서스펜션 샤시 .....	12
캡 안전 .....	14
전기 시스템 .....	15
배터리 .....	15
배터리 마스터 스위치 .....	16
케이블 하네스 .....	18
차량에 탑승 .....	19
도어 .....	19
윈드스크린 및 도어 윈도우 .....	21
캡 치수 및 중량 .....	22
차량 안전 장비 .....	24
에어백 .....	24
벨트 프리텐셔너 .....	25
스티어링 휠 조정 .....	26
버튼으로 조정 .....	26
공구로 조정 .....	26
시트 조정 .....	28
캡 스트럭춰 .....	29
차량 내부 용액 .....	30
가스 차량 .....	31
차량용 가스 .....	31
CNG 가스 차량 구성품 .....	32
LNG 가스 차량 구성품 .....	33
가스 차량의 위험 관리 .....	34
하이브리드 버스 .....	38
내장된 안전 장치 .....	39
화재 진압 절차 .....	40
차량의 모든 전원 차단 .....	41
하이브리드 시스템 구성품 .....	43
하이브리드 시스템 .....	45



---

하이브리드 배터리에 대한 화학 정보 .....	49
하이브리드 트럭 .....	50
내장된 안전 장치 .....	51
화재 진압 절차 .....	52
차량의 모든 전원 차단 .....	53
하이브리드 시스템 구성품 .....	55
하이브리드 시스템 .....	57
하이브리드 배터리에 대한 화학 정보 .....	61



먼저 읽으십시오

---

## 먼저 읽으십시오

### 참고!

본 내용이 응급 서비스용 Scania 제품 정보에 대한 최신 호인지 확인합니다. 최신 호는 아래 사이트에서 볼 수 있습니다.

[www.scania.com](http://www.scania.com)

---

### 참고!

응급 서비스용 Scania 제품 정보의 내용은 일반 주문 시스템에서 주문된 P, G, R 시리즈 차량에 적용됩니다.

---



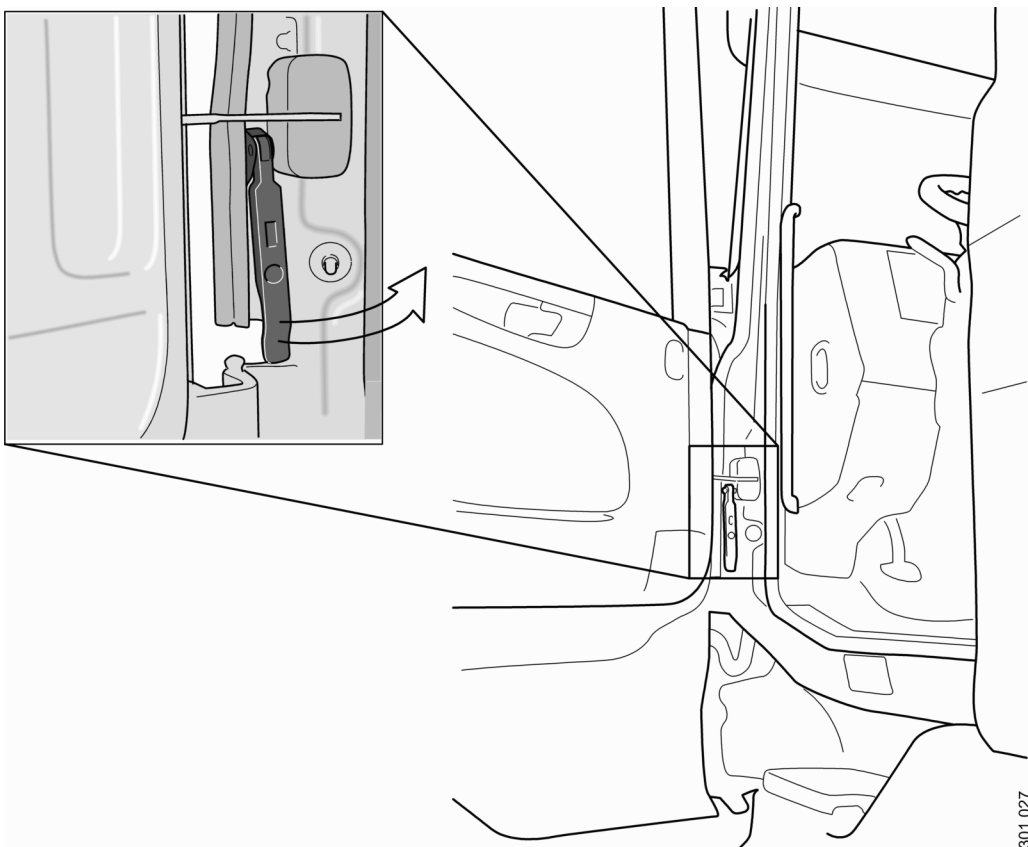
# 차량의 프론트 그릴 패널 열기

## 비잠금식 프론트 그릴 패널

프론트 그릴 패널이 잠금식이 아닐 경우에는 프론트 그릴 패널의 하부 가장자리를 갑자기 잡아당겨 외부에서 열 수 있습니다.

## 잠금식 프론트 그릴 패널

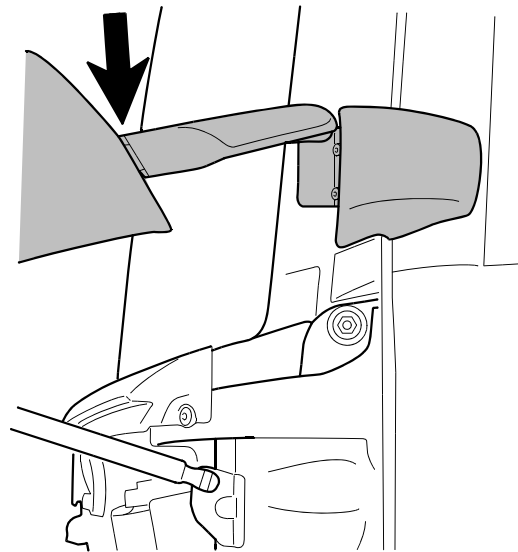
잠금식 프론트 그릴 패널일 경우에는 도어 필러의 핸들로 열 수 있습니다. 화살표가 있는 핸들을 잡고 세게 위로 당깁니다. 프론트 그릴 패널이 걸린 경우에는 누군가에게 요청하여 프론트 그릴 패널의 하부 가장자리를 동시에 세게 위로 당기십시오.





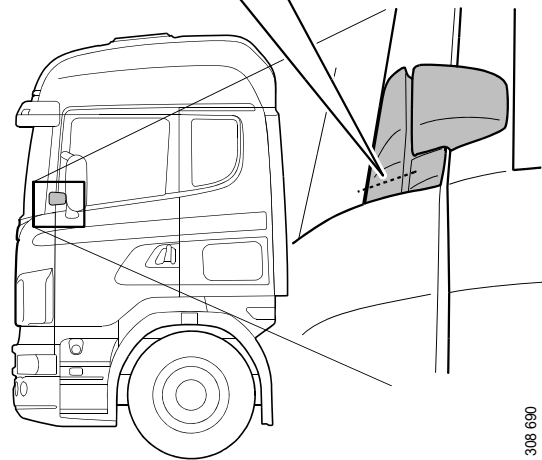
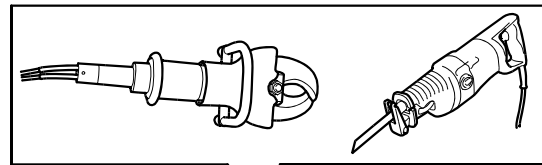
## 차량의 프론트 그릴 패널이 열리지 않는 경우

차량의 프론트 그릴 패널은 상부에 있는 힌지로 부착되어 있습니다.



304 606

1. 그릴 패널의 좌측 및 우측에서 힌지를 잘라냅니다.



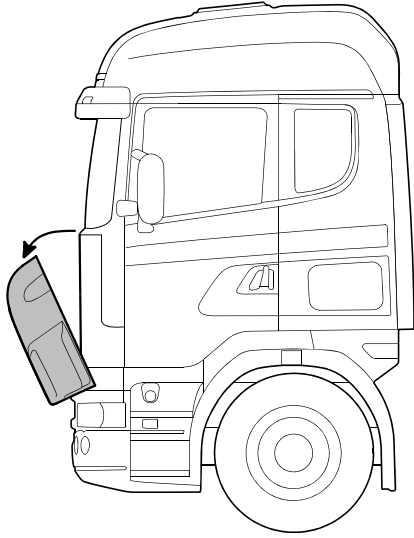
308 690

2. 프론트 그릴 패널을 펼칩니다.



## 차량의 프론트 그릴 패널 열기

---



304 456

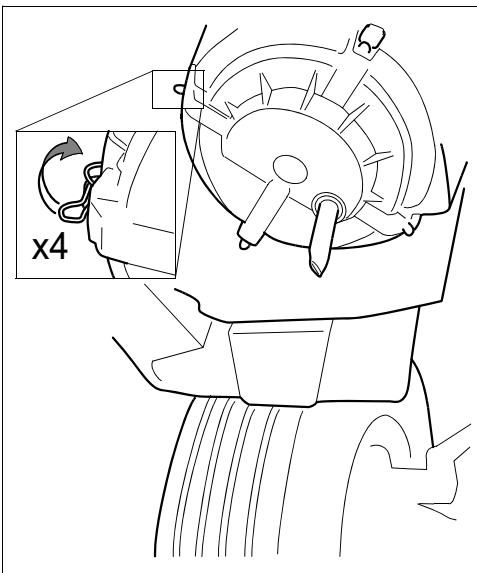
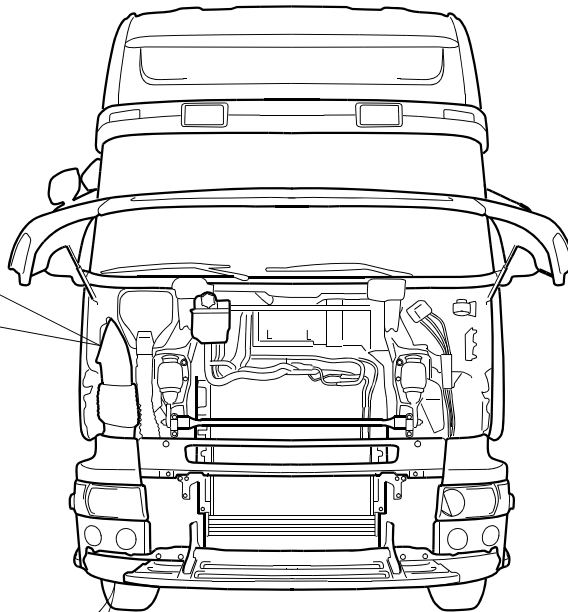
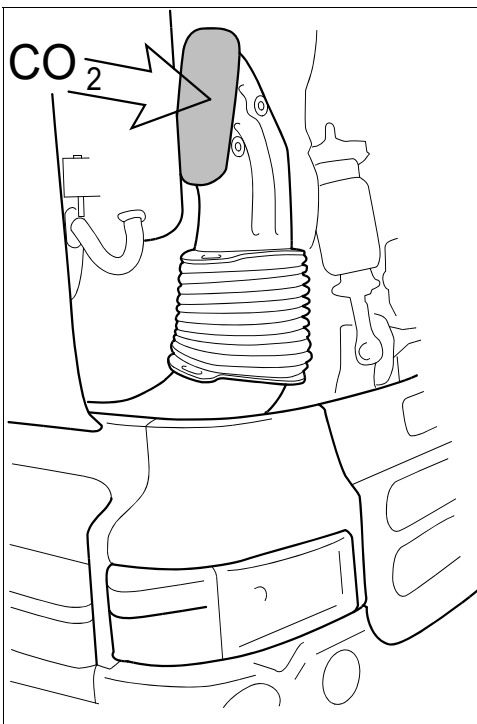


# 엔진 흡기구

## 상부 흡기구

흡기구에 이산화탄소를 뿌리면 차량 엔진을 정지시킬 수 있습니다. 흡기구는 프론트 그릴 패널을 연 상태에서 접근할 수 있습니다.

차량의 하부에서도 흡기구에 접근할 수 있습니다. 흡기구에 이산화탄소를 뿌릴 수 있도록 먼저 커버를 해제합니다.



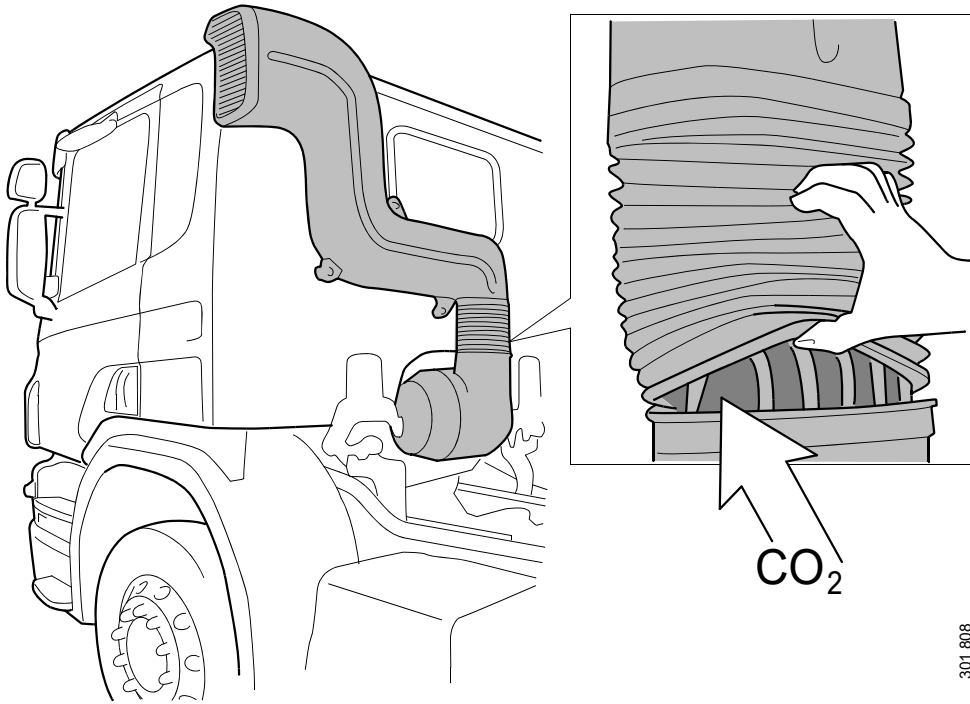
301807





## 상부 흡기구

상부 흡기구가 장착된 차량의 경우 캡 뒤쪽에서 흡기구에 접근할 수 있습니다.



301 808



# 에어 서스펜션

## 에어 서스펜션 장착 캡

에어 서스펜션 장착 캡이 있는 차량의 경우 차량의 안정화를 위해 에어 서스펜션에서 공기를 배출할 수 있습니다.



**경고!**

청각 손상에 주의하십시오! 절단된 호스에서 공기가 빠져 나올 때 큰 소음이 발생합니다.

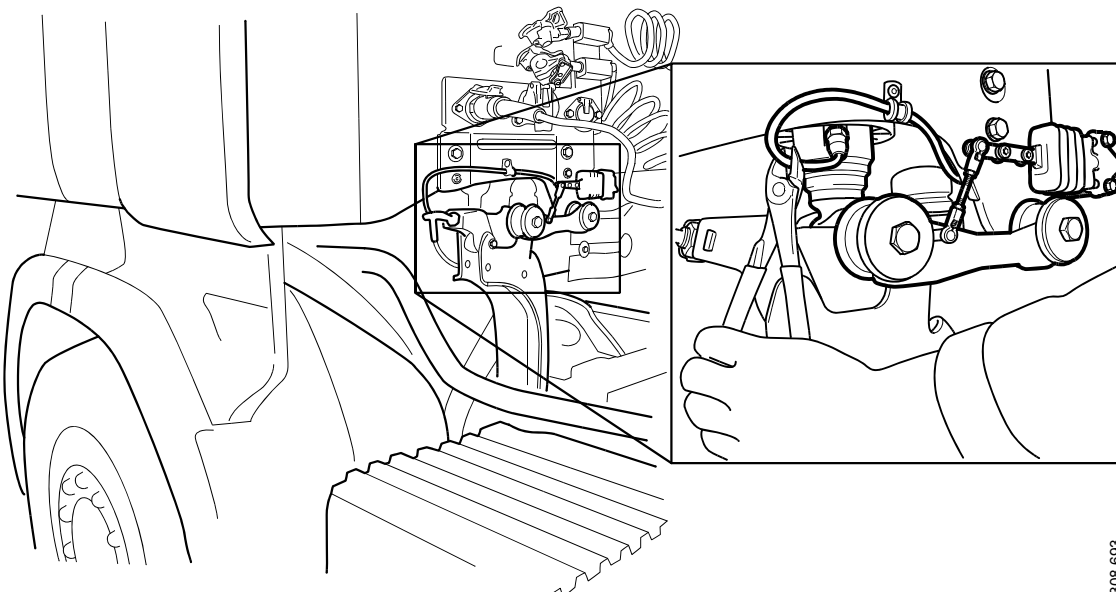


**경고!**

캡 에어 서스펜션이 비워질 때 깔릴 위험이 있습니다!

## 리어 캡 서스펜션

- 리어 캡 서스펜션으로 가는 공기 호스를 절단합니다.

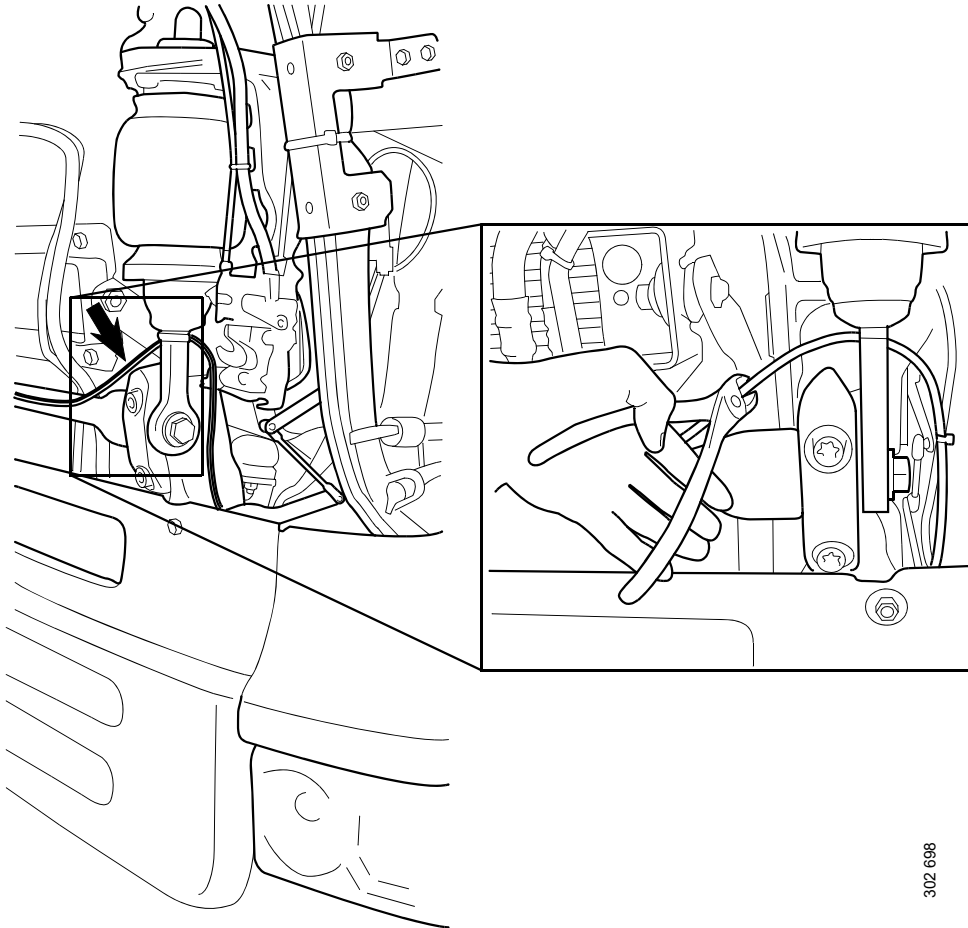


308 693



## 프론트 캡 서스펜션

- 프론트 캡 서스펜션으로 가는 공기 호스를 절단합니다.



302 698

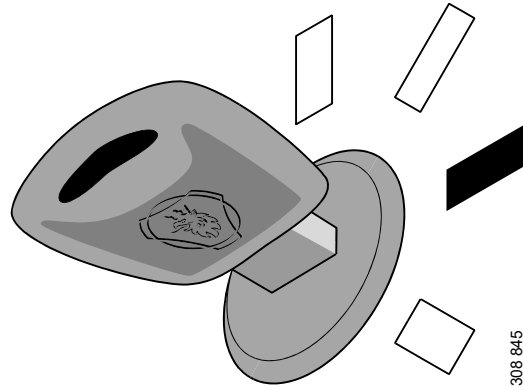


## 에어 서스펜션 샤시

### 작동 유닛

에어 서스펜션 샤시가 있는 차량은 작동 유닛을 사용하여 올리거나 내립니다. 시스템의 압축 공기 탱크에 압력이 있는 한 샤시를 들어 올릴 수 있습니다.

작동 유닛을 작동시키려면 시동 키가 주행 위치에 있어야 하며 차량의 전원이 연결되어 있어야 합니다.

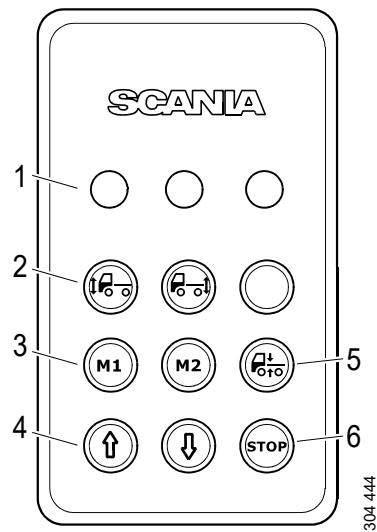


308 845

시동 키가 주행 위치에 있습니다.

작동 유닛은 운전석의 측면에 있습니다.

1. 표시등
2. 액슬 선택 버튼.
3. 메모리 버튼
4. 레벨 변경 버튼.
5. 정상 레벨 복구 버튼.
6. 정지 버튼



304 444



## 에어 서스펜션

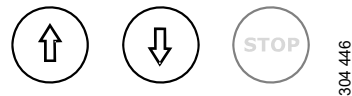
### 액슬 선택

레벨을 변경하고자 하는 액슬의 버튼을 누릅니다. 동시에 두 액슬의 레벨을 변경하고자 할 때는 두 버튼을 누를 수도 있습니다. 액슬을 선택하면 해당 표시등이 점등됩니다.



### 레벨 변경

버튼을 계속 눌러 필요한 레벨로 올리거나 내립니다. 취소하려면 버튼에서 손을 뗍니다.



### 정지 버튼

정지 버튼을 누르면 현재 기능이 취소됩니다. 취소해야 할 경우(예: 무언가가 막고 있는 경우 "정상 레벨로 복귀" 기능) 정지 버튼을 누릅니다.



작동 유닛이 꺼져 있더라도 긴급 정지시 언제든지 정지 버튼을 사용할 수 있습니다.



# 캡 안전

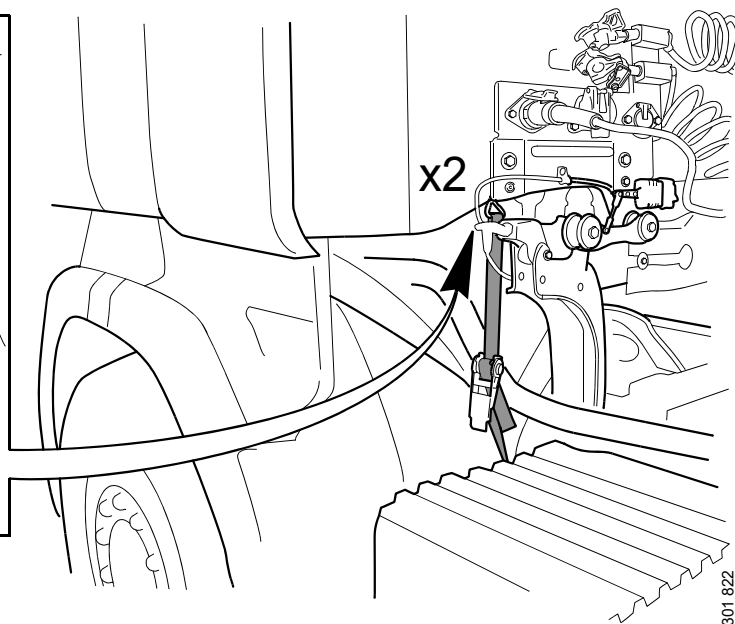
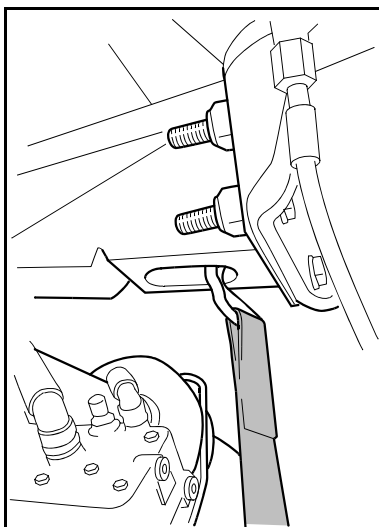
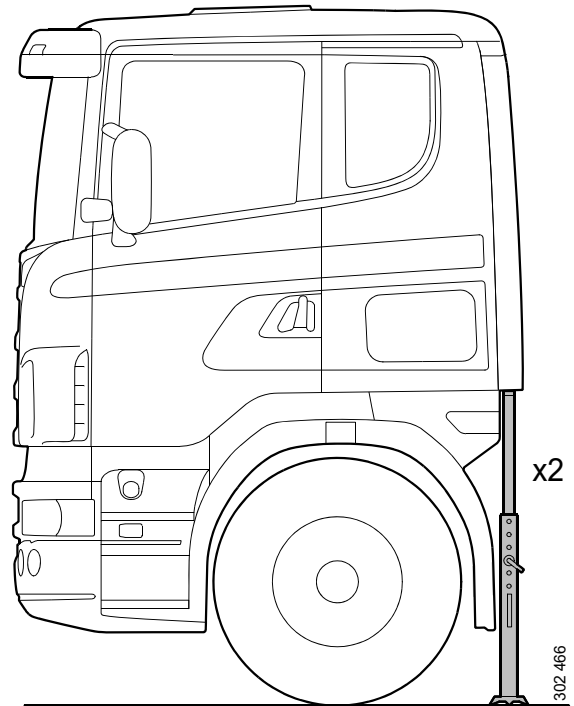
캡이 떨어지지 않도록 캡의 뒤쪽에서 양쪽 측면을 지지합니다.

캡이 위쪽으로 움직이지 않도록 양쪽에 있는 프레임에 캡을 고정시킵니다. 캡 하부에 있는 브라켓(그림과 같이)을 사용합니다.



**경고!**

차량의 우측에 장착되어 있는 뜨거운 배기 시스템을 주의하십시오!

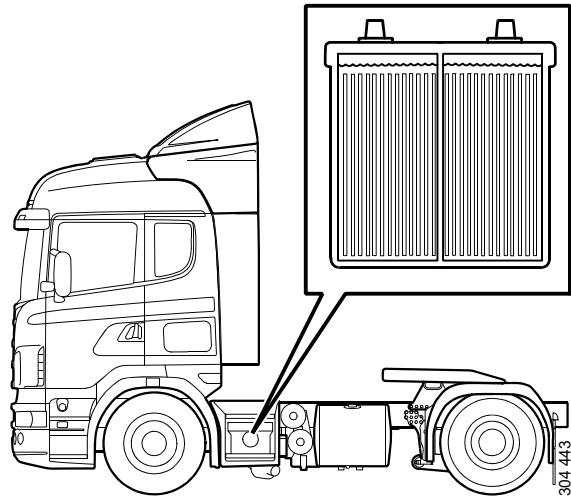




# 전기 시스템

## 배터리

배터리 박스의 위치는 차량의 장비에 따라 다릅니다. 이 그림은 일반적인 위치를 보여줍니다. 차량에 배터리 마스터 스위치가 없는 경우에는 전원 공급을 차단하기 위해 배터리를 분리시켜야 합니다.



일반적인 배터리 위치



## 배터리 마스터 스위치

차량에 배터리 마스터 스위치가 장착되어 있을 수 있습니다. 대부분의 차량에서는 배터리 마스터 스위치가 작동될 경우 타코그래프와 차량 경보에만 전원이 공급됩니다.

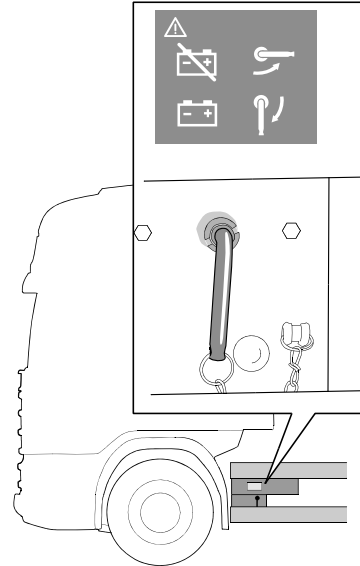
차량 차체 연결 방식에 따라 배터리 마스터 스위치가 작동되더라도 차체에 전류가 흐를 수 있습니다.

뒤쪽에 배터리가 있는 차량에는 배터리 마스터 스위치가 작동되더라도 전류가 흐르는 점프 스타트 소켓이 장착되어 있습니다.

배터리 마스터 스위치는 차량 구성에 따라 여러 가지 방법으로 작동될 수 있습니다. 배터리 마스터 스위치는 배터리 마스터 스위치 핸들, 외부 스위치 또는 인스트루먼트 패널의 스위치로 작동될 수 있습니다.

### 배터리 마스터 스위치 핸들

배터리 마스터 스위치 핸들은 배터리 박스 옆에 있습니다.



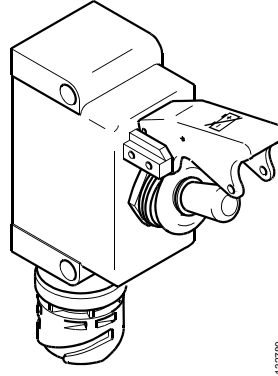
배터리 마스터 스위치 핸들





## 배터리 마스터 스위치용 외부 스위치

차량에 배터리 마스터 스위치 핸들 대신 배터리 마스터 스위치용 외부 스위치가 장착되어 있을 수 있습니다. 배터리 마스터 스위치용 외부 스위치는 좌측에 있는 차량 캡 뒤쪽에 있습니다.



배터리 마스터 스위치용 외부 스위치

## 인스트루먼트 패널의 배터리 마스터 스위치용 스위치

또한 일부 차량에는 인스트루먼트 패널에 배터리 마스터 스위치용 스위치가 장착되어 있습니다. 이는 ADR 개조 차량 등에 적용됩니다.

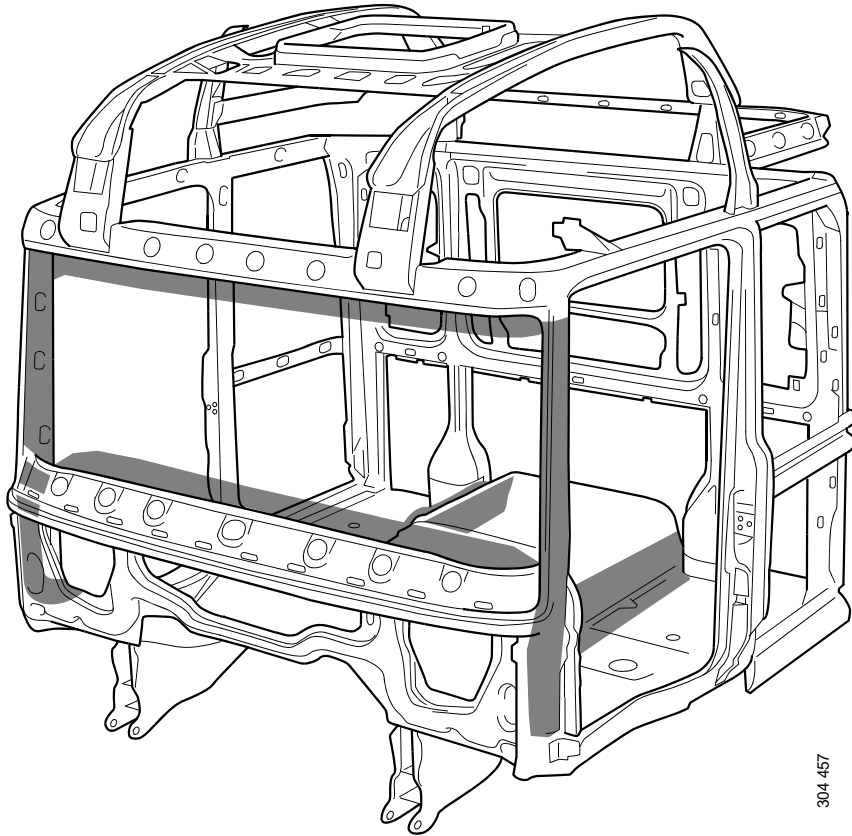


인스트루먼트 패널의 배터리 마스터 스위치용 스위치



## 케이블 하네스

이 그림은 가장 큰 케이블 하네스로 구성된 캡의 배선을 보여줍니다.





# 차량에 탑승

## 도어

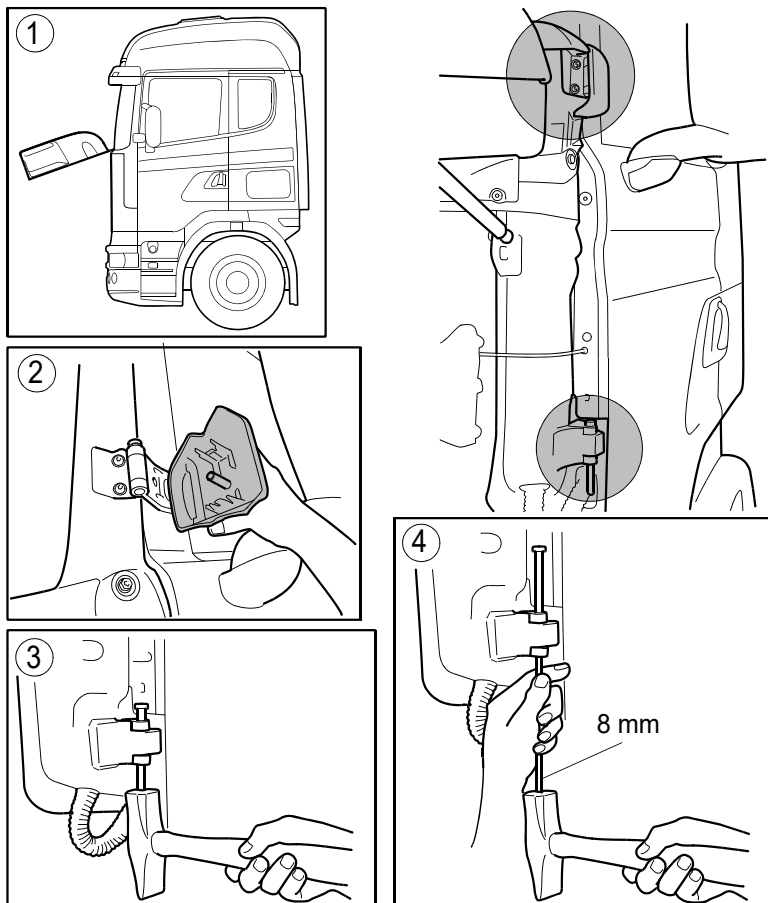
힌지 내부의 핀을 두드려 빼내면 캡에서 도어를 분리시킬 수 있습니다.



**경고!**

도어는 최대 60 kg까지 나갈 수 있습니다!

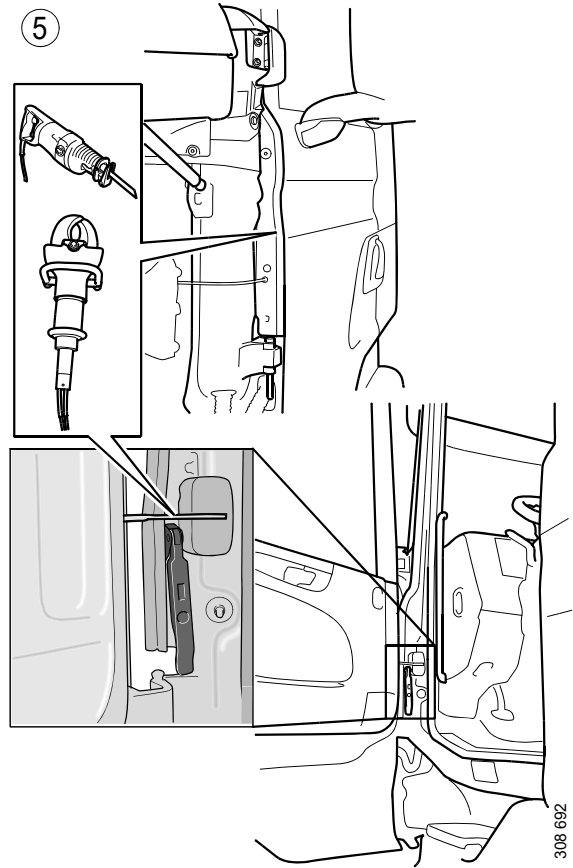
1. 프론트 그릴 패널을 열어 힌지에 접근합니다.
2. 상부 힌지에서 플라스틱 커버를 분해합니다.
3. 양쪽 힌지에서 핀을 두드려 빼냅니다.
4. 드리프트를 사용하여 핀의 마지막 부분을 두드려 빼냅니다.



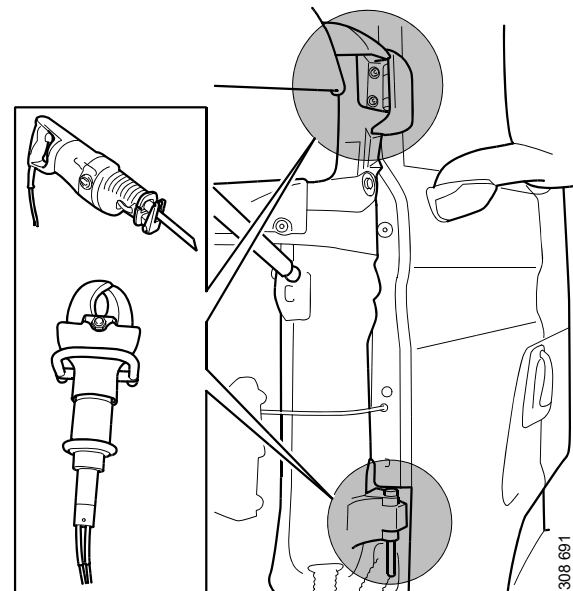
308 627



- 5. 힌지에서 도어를 해제하면 도어 스톱을 먼저 절단해야 도어를 캡에서 분리할 수 있습니다.



또는 절단용 공구나 타이거 소를 사용하여 힌지를 절단할 수도 있습니다.

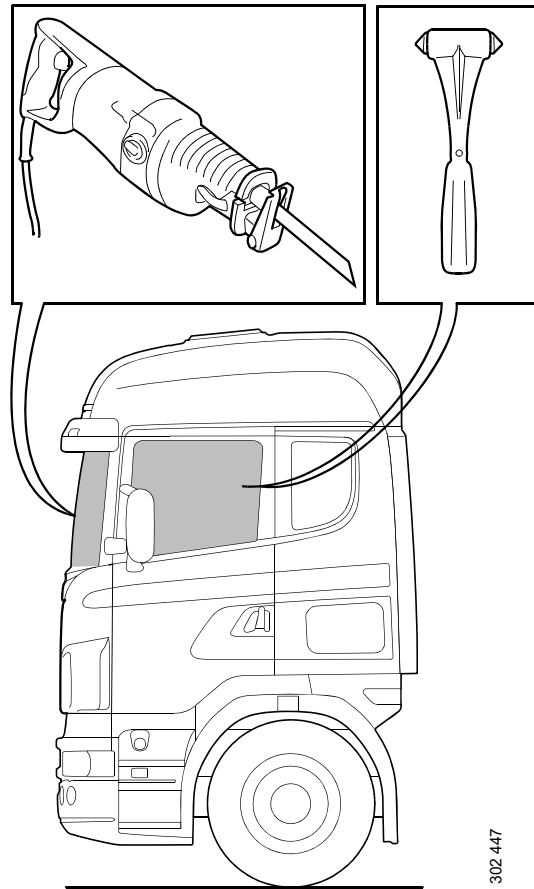




## 윈드스크린 및 도어 윈도우

윈드스크린은 코팅되어 있으며 캡 스트럭처에 붙어 있습니다. 소형 전기톱 등을 사용하여 윈드스크린을 자릅니다.

도어 윈도우는 단일 유리 또는 이중 유리로 구성되어 있으며 코팅되어 있지 않습니다. 비상 해머 등을 사용하여 도어 윈도우를 깨뜨립니다.





## 캡 치수 및 중량

캡은 최대 1,200 kg까지 나갈 수 있습니다!

지면에서부터의 외부 치수는 캡 종류, 루프 높이, 서스펜션의 선택, 부하 및 설정에 따라 다릅니다.

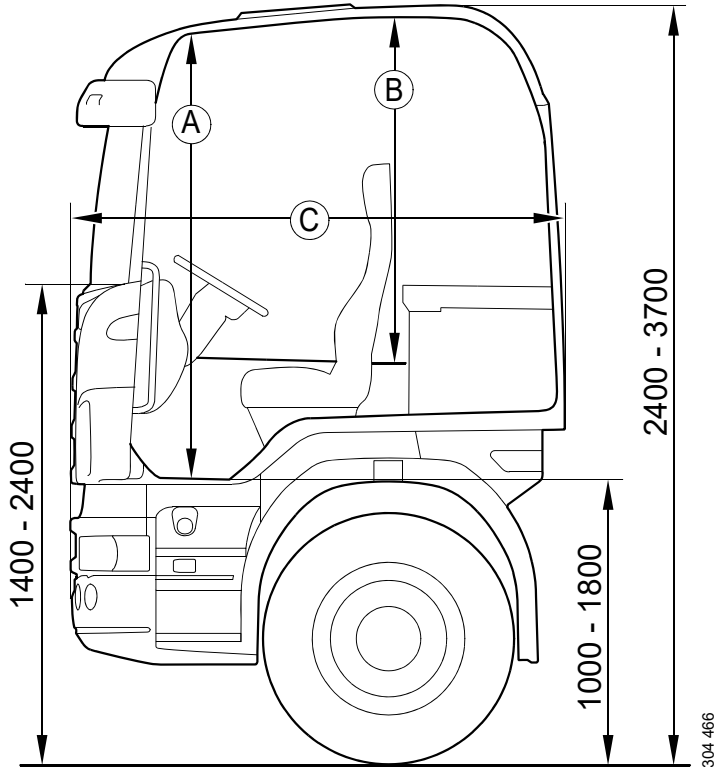




Table 1: 치수 A 및 B(mm)

	Low	Normal	Highline	Topline
P	A=1,500, B=1,170	A=1,670 B=1,390	A=1,910 B=1,590	
G	A=1,500 B=1,320	A=1,700 B=1,530	A=1,910 B=1,740	
R	A=1,500 B=1,480	A=1,700 B=1,690	A=1,910 B=1,900	A=2,230 B=2,220

Table 2: 치수 C(mm)

캡 종류	
14	C=1,710
16	C=1,990
19	C=2,260



# 차량 안전 장비

## 에어백

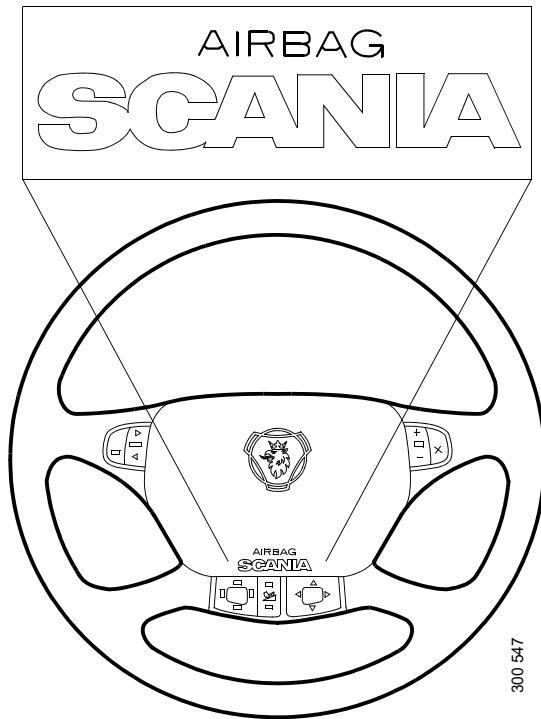


**경고!**

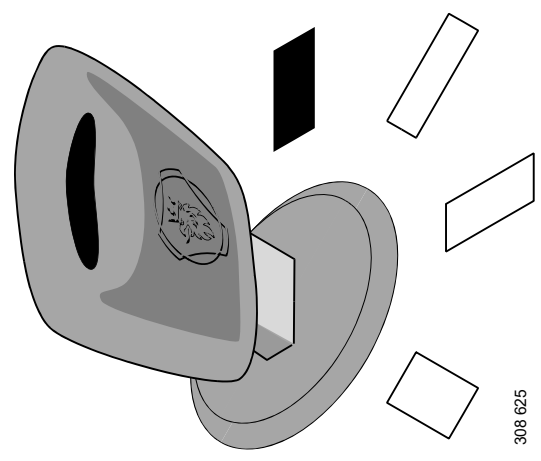
에어백에는 폭발성 물질이 들어 있습니다!

차량의 운전석 측에 에어백이 장착되어 있는 경우에는 스티어링 휠에 AIRBAG이라는 글자가 표시되어 있습니다. 조수석 측에는 에어백이 장착되어 있지 않습니다.

차량의 시동 키가 록크 위치에 있거나 차량 전원이 꺼져 있으면 에어백이 작동되지 않습니다.



300 547



308 625

시동 키가 록크 위치에 있습니다.





## 벨트 프리텐셔너



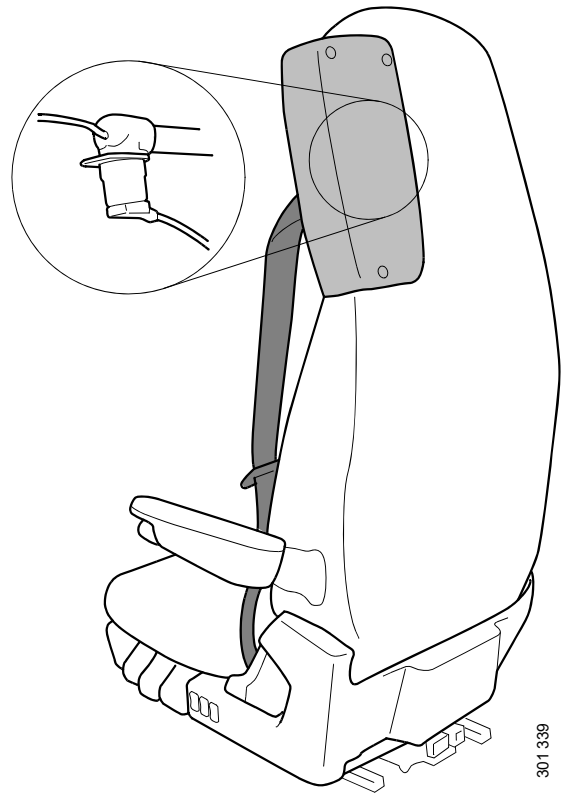
**경고!**

벨트 프리텐셔너에는 폭발성 물질이 들어 있습니다!

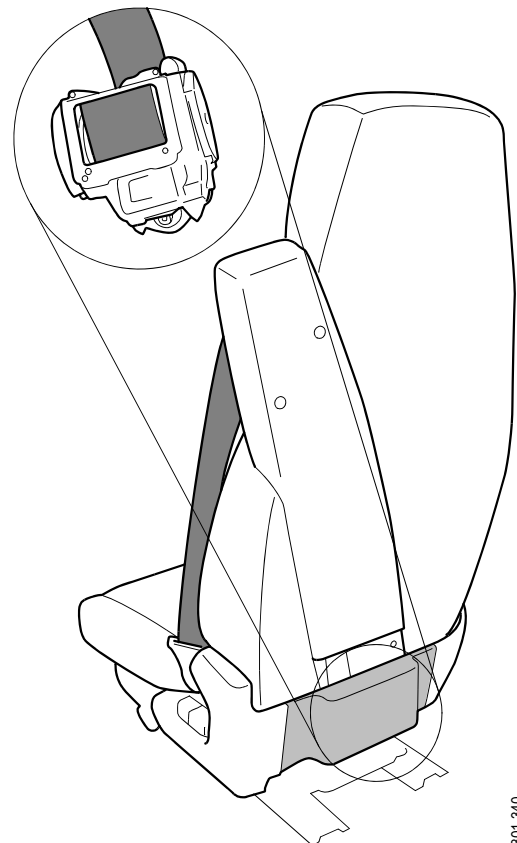
벨트 프리텐셔너는 운전석 및 조수석에 있습니다. 차량에 에어백이 장착되어 있다면 운전석에 반드시 벨트 프리텐셔너가 있습니다.

차량의 시동 키가 록크 위치에 있거나 차량 전원이 꺼져 있으면 벨트 프리텐셔너가 작동되지 않습니다.

벨트 프리텐셔너가 장착된 두 가지 시트 모델에서 그림과 같은 위치에 벨트 프리텐셔너가 있습니다.



301 339



301 340

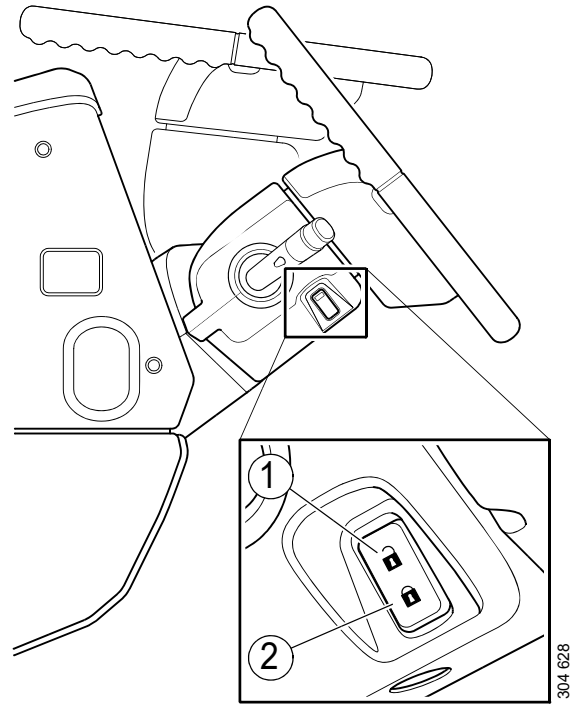


# 스티어링 휠 조정

## 버튼으로 조정

높이 및 각도를 조절하려면 다음과 같이 진행합니다.

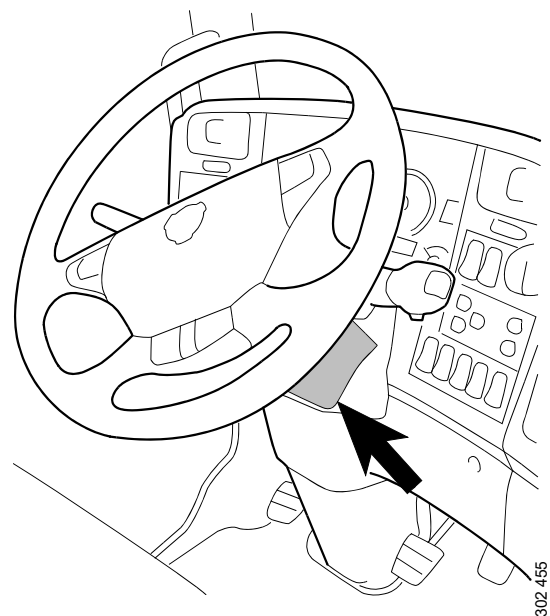
버튼 (1)을 누릅니다. 몇 초 내로 높이 및 각도를 조절할 수 있습니다. 설정을 잠그려면 버튼 (2)를 잠금 위치로 누릅니다. 설정은 몇 초 후에 자동으로 잠깁니다.



## 공구로 조정

버튼으로 스티어링 휠이 조정되지 않는다면 공구를 사용하여 스티어링 휠을 조정할 수 있습니다.

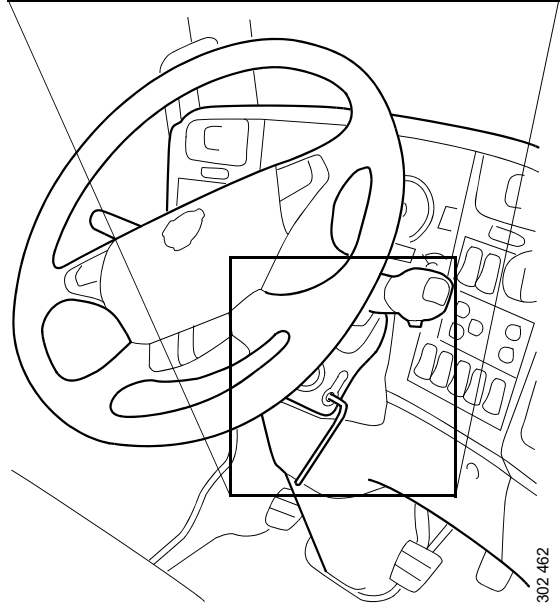
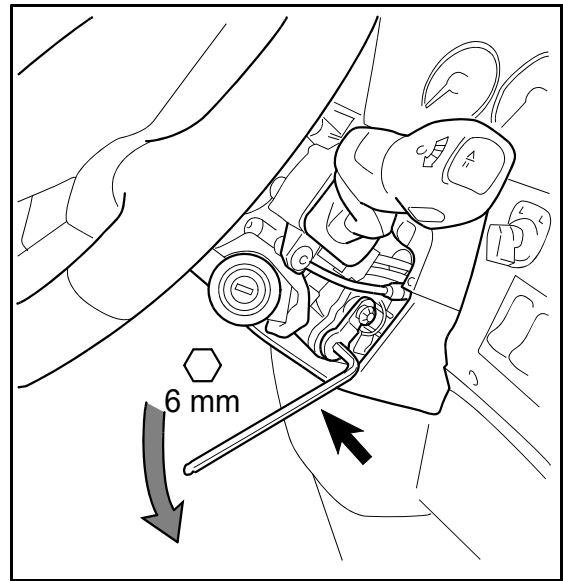
1. 스티어링 휠 하부에서 플라스틱 커버를 분해합니다.



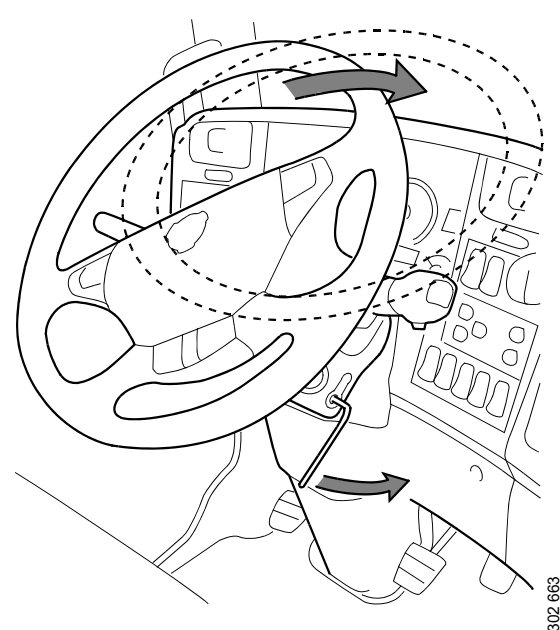


## 스티어링 휠 조정

2. 그림과 같이 내부 육각 키를 끼우고 돌립니다.



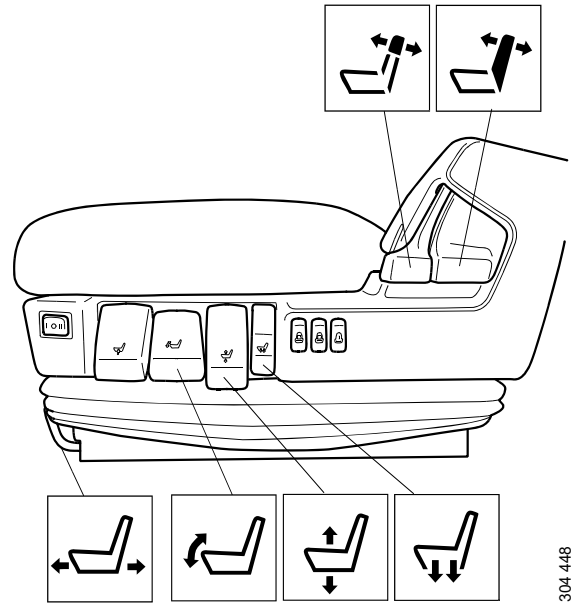
3. 돌려진 위치에 내부 육각 키를 두고 스티어링 휠을 원하는 위치로 조정합니다.





# 시트 조정

시트 조정 가능 여부는 시트 종류에 따라 다릅니다. 이 그림은 한 가지 예를 보여줍니다.



304 448

### 참고!

시트의 급속 내리기 컨트롤은 시트를 빠르게 내리며 시스템에서 공기를 배출합니다. 이는 이 컨트롤을 사용한 후에는 시트를 조정할 수 없음을 의미할 수도 있습니다.



304 448

시트의 급속 내리기 컨트롤.



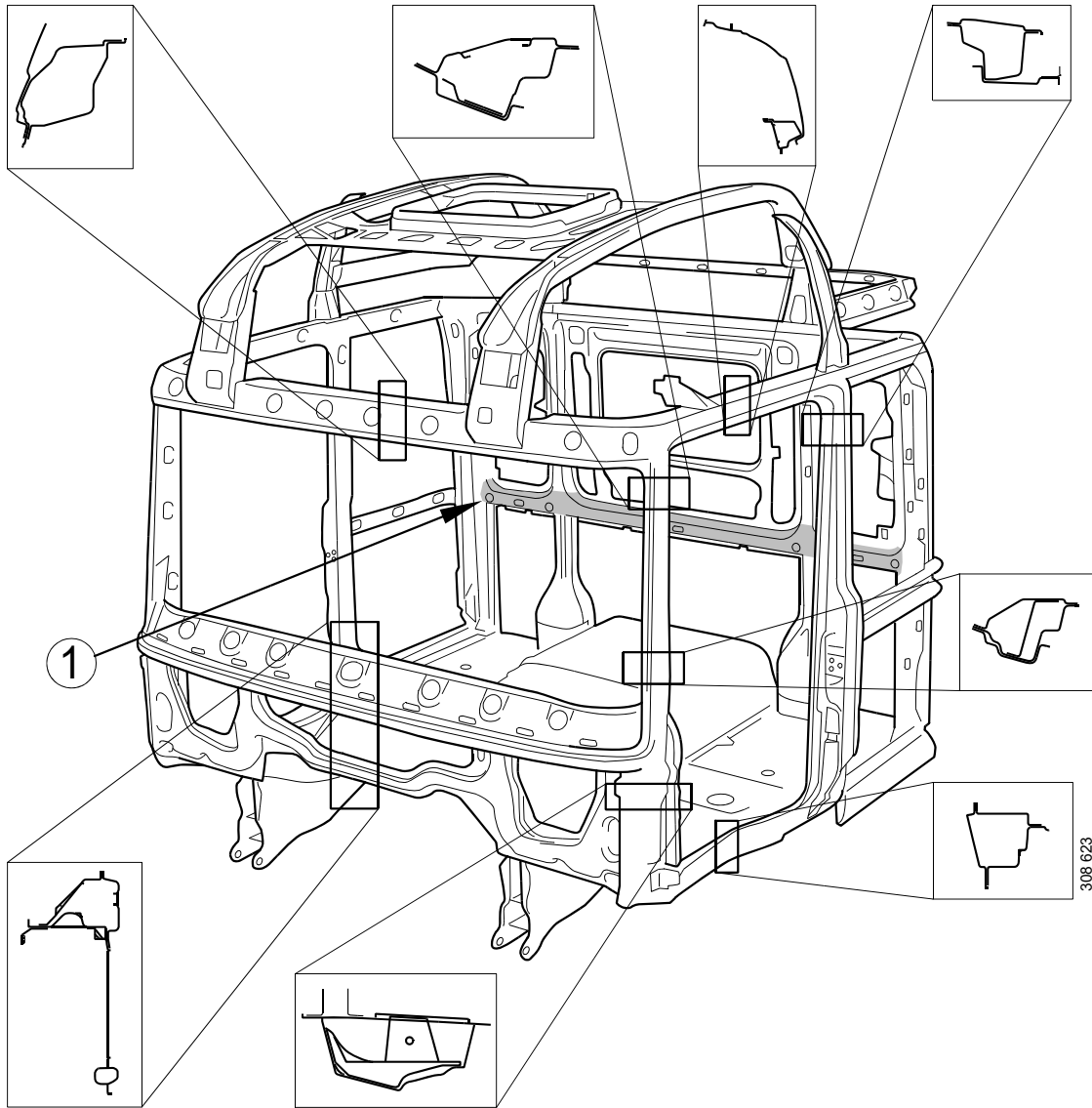
### 경고!

청각 손상에 주의하십시오! 절단되거나 분리된 호스에서 공기가 빠져 나올 때 큰 소음이 발생합니다.

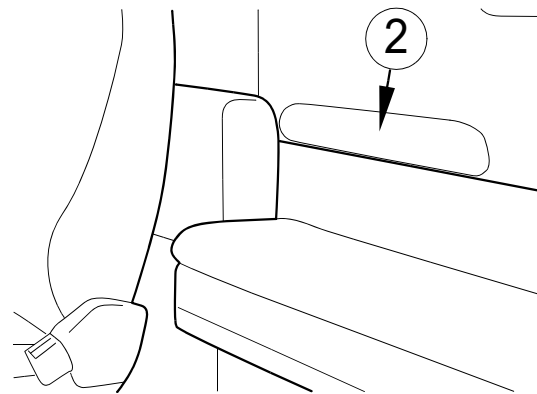
시트 뒤쪽에 있는 공기 호스를 풀거나 절단하여도 시트가 빠르게 내려가며 시스템에서 공기가 배출됩니다.



# 캡 스트럭춰



이 그림은 캡 프레임을 구성하는 프로파일을 보여줍니다. 캡 프레임의 모든 멤버를 절단용 공구로 절단할 수 있습니다. 캡(1)의 뒤쪽에 있는 센터 멤버가 그림에 표시되어 있습니다. 휠 패널 받치(2)가 동일한 높이에 있으므로 캡 내부에서 수직 방향으로 위치시킬 수도 있습니다.



301 836



# 차량 내부 용액



**경고!**

연료 탱크, 연료 파이프 및 연료 호스 내부의 연료 온도는 섭씨 70도까지 올라갈 수 있습니다!

다음과 같은 액체와 용량을 차량에서 확인할 수 있습니다.

1. 냉각수: 80리터

2. 와셔액: 16리터

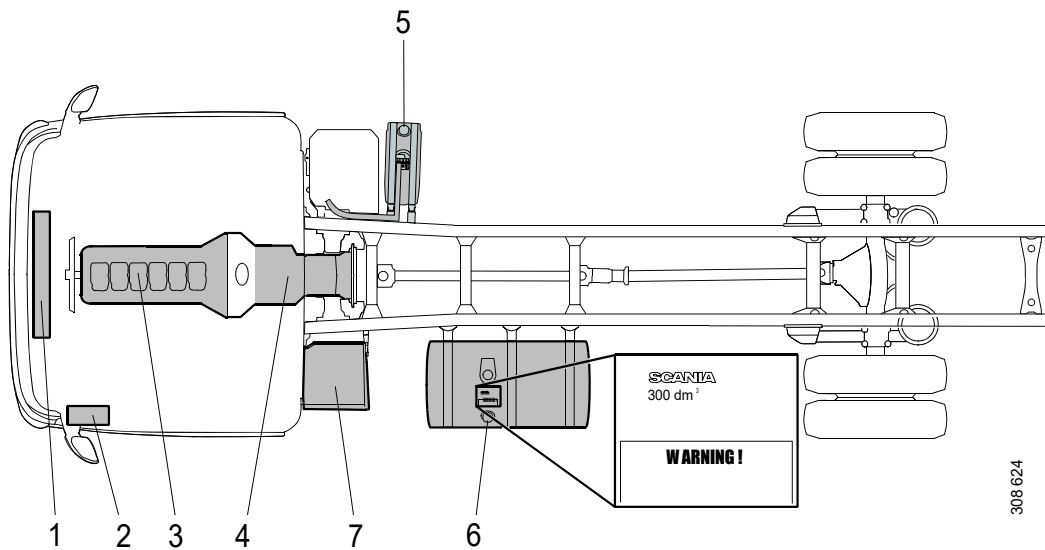
3. 엔진 오일: 47리터

4. 변속기 오일: 80리터

5. AdBlue: 75리터. AdBlue는 요소액과 SCR 엔진 내 촉매 컨버터의 배기 가스 상류에 추가되는 물이 혼합된 용액이며 질소산화물 배출을 감소시키는 역할을 합니다.

6. 연료: 차량의 연료 탱크에 용량이 명시되어 있습니다.

7. 배터리액



308 624



# 가스 차량

## 차량용 가스

Scania 가스 차량에 사용되는 차량용 가스는 바이오가스, 천연 가스 또는 이들 가스의 혼합물입니다.

차량용 가스는 주로 메탄으로 구성되어 있으며 75-97 %의 메탄을 함유하고 있습니다. 메탄은 가연성이 매우 높으며 폭발 한계가 5-16 %의 혼합기입니다. 595° C의 온도에서 자연 발화합니다.

차량용 가스는 기본적으로 무색, 무취입니다. 가압된 차량용 가스인 CNG는 누출을 감지할 수 있도록 흔히 취기제와 혼합됩니다. 액체 차량용 가스인 LNG에는 취기제가 첨가되지 않지만 스로틀로 생각되면 대기 중의 물이 응축되면서 다량 누출이 얽은 안개처럼 보입니다.

메탄은 공기보다 가벼워 누출이 생길 경우 위로 올라갑니다. 예를 들어 실내 또는 터널 내에서 누출이 발생할 경우 이 점을 고려해야 합니다. 이 가스는 밀폐된 공간에서 질식을 일으킬 수 있습니다. 저온 상태의 액체 메탄 가스는 공기보다 무거우므로 누출이 발생할 경우 낮은 지점으로 흘러들어갈 수 있습니다. 그러므로 환기가 잘 되도록 해야 합니다.

### 플레이트

가스 차량은 CNG 또는 LNG라는 문구와 함께 다이아몬드 모양의 심볼이 여러 지점에 표시되어 있습니다.

### 가압된 차량용 가스, CNG

CNG는 압축 천연 가스(Compressed Natural Gas)의 준말입니다. 가스 탱크 패키지는 한 곳에 배치된 여러 개의 가스 탱크로 구성되어 있습니다. 트럭의 탱크에는 최대 150 kg의 연료를 실을 수 있고 버스의 탱크에는 최대 290 kg의 연료를 실을 수 있습니다.

주유시에는 가스 탱크와 연료 시스템의 압력이 230 bar를 초과할 수 있습니다.



가압된 차량용 가스(CNG)를 나타내는 녹색 기호



### 액체 차량용 가스, LNG

LNG는 액화 천연 가스(Liquefied Natural Gas)의 준말입니다. 이 연료는 -130도까지 냉각되며 액체 메탄과 기체 메탄으로 이루어 집니다. LNG가 새면 끓으면서 정상 압력에서 액체 부피의 600배까지 팽창하게 됩니다. 차량의 탱크에는 최대 180 kg의 연료를 실을 수 있습니다.

이 연료는 탱크에 10 bar(g)로 가압된 상태로 유지됩니다. 안전 밸브에 이상이 없다면 탱크와 가스 라인의 압력이 최대 16 bar까지 달라질 수 있습니다.



401 816

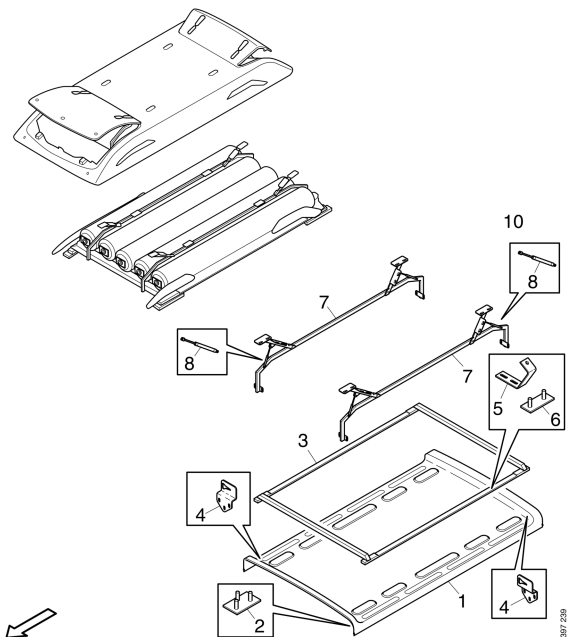
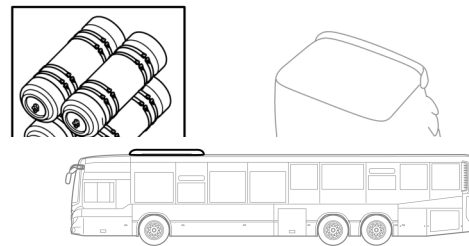
### CNG 가스 차량 구성품

가스 탱크와 밸브의 설계는 제조업체마다 다릅니다.

#### 가스 탱크 패키지

가스 탱크 패키지의 일반적인 위치:

- 트럭의 경우 가스 탱크 패키지가 프레임에 있습니다.
- 버스의 경우에는 가스 탱크 패키지가 루프에 있습니다.



버스에서 가스 탱크 패키지의 위치.

가스 탱크는 강철 또는 합성 재료의 두 가지 종류가 있습니다. 가스 탱크 패키지의 각 가스 탱크에는 슬레노이드 밸브, 차단 밸브 및 파이프 파열 밸브가 장착되어 있습니다.

#### 참고!

복합 소재 탱크의 외측 케이스가 손상되면 구조가 약해져 시간이 지남에 따라 가스 탱크에 균열이 생길 수 있습니다.





## 가스 라인

트럭의 가스 라인은 프레임을 따라, 탱크 패키지 사이로 배선됩니다.

버스의 경우에는 가스 라인이 루프에서 엔진룸까지 차체 내부와 필터 니플에 배선됩니다.

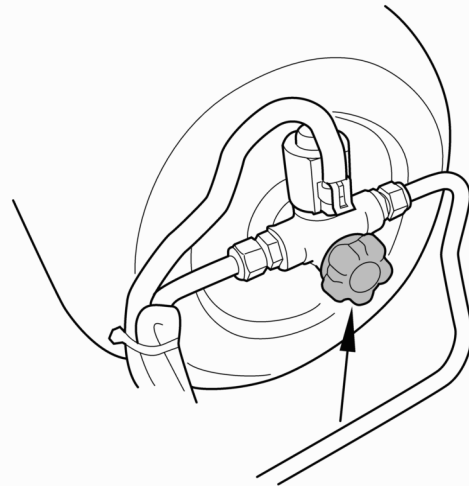
## 안전 밸브

### 참고!

슬레노이드 밸브는 엔진이 구동 중일 때만 열립니다.

가스 탱크에는 한 개 이상의 온도 감지 퓨즈가 장착되어 있습니다. 스틸 탱크에는 압력 퓨즈도 있습니다. 압력으로 인해 라인에서 다량의 누설이 발생할 경우 탱크로부터의 흐름을 제한하는 파이프 파열 밸브도 있습니다. 저압 측에서 압력이 11 bar를 초과하면 압력 조절기의 안전 밸브도 열립니다.

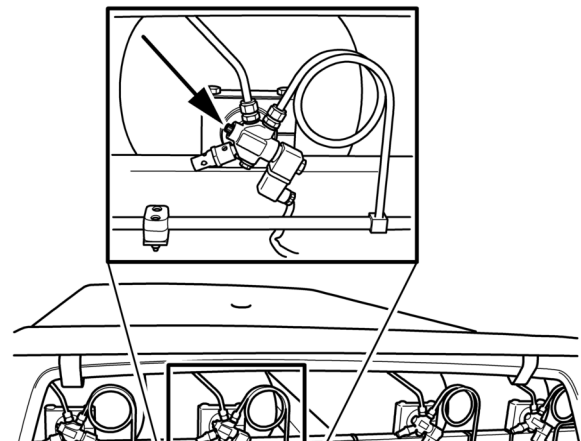
트럭의 경우 안전 밸브가 가스 탱크의 뒤쪽에 있으며 안쪽으로 비스듬하게, 트럭 아래에서 뒤쪽으로 비스듬한 방향으로 있습니다.



327 070

버스 및 트럭의 가스 용기 차단 밸브

버스의 경우 안전 밸브가 루프에 있으며 위쪽을 향하고 있습니다. 일반적으로 탱크의 양쪽 끝에 밸브가 하나씩 있습니다. 탱크가 길면 탱크의 가운데에 밸브가 있을 수도 있습니다.



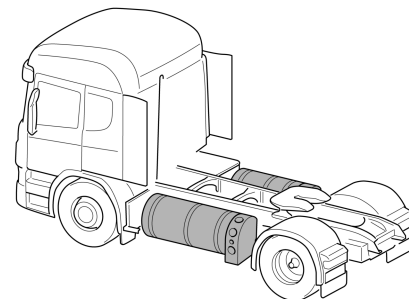
## LNG 가스 차량 구성품

가스 탱크와 밸브의 설계는 제조업체마다 다릅니다.

## 가스 탱크

가스 탱크의 일반적인 위치:

- 버스의 경우 가스 탱크가 화물칸에 있습니다.
- 트럭의 경우에는 가스 탱크가 프레임에 있습니다.



204 012

트럭에서 가스 탱크의 위치.



## 가스 차량

가스 탱크의 재질은 강철입니다.

탱크의 압력은 탱크의 측면에 있는 마노미터로 판독할 수 있습니다.

가스 탱크에는 솔레노이드 밸브, 차단 밸브, 파이프 파열 밸브, 압력 작동식 안전 밸브가 장착되어 있습니다.

## 가스 라인

트럭의 가스 라인은 프레임을 따라, 탱크 사이로 배선됩니다.

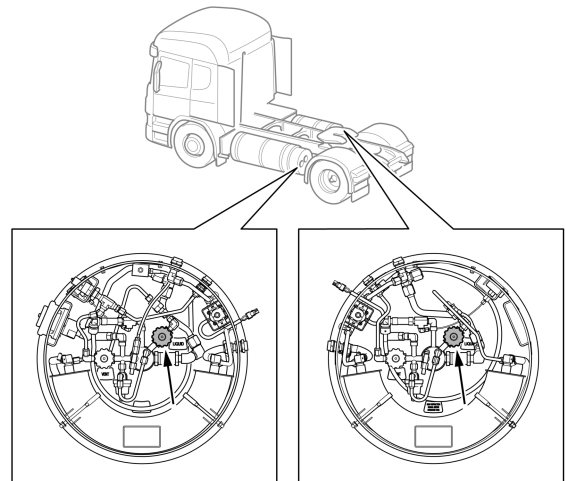
## 안전 밸브

### 참고!

솔레노이드 밸브는 엔진이 구동 중일 때만 열립니다.

각 탱크마다 뒤쪽에 두 개의 역류 방지 밸브가 장착되어 있습니다. 이 밸브는 16 bar와 24 bar에서 작동됩니다. 안전 밸브는 안쪽으로 비스듬하게, 트럭 아래에서 뒤쪽으로 비스듬한 방향으로 있습니다.

가스 패널에는 수동 차단 밸브가 없지만 각 탱크에는 수동 탭이 있습니다. 라인에서 다량의 누설이 발생할 경우 탱크로부터의 흐름을 제한하는 파이프 파열 밸브가 있습니다. 저압 측에서 압력이 12 bar를 초과하면 압력 조절기의 안전 밸브도 열립니다.



차단 코크.

## 가스 차량의 위험 관리

화재 또는 누설이 발생하거나 차량의 가스 탱크가 손상된 경우에는 반드시 대피해야 합니다.

폭발 및 질식 위험 때문에 가스 차량은 실내로 옮기기 전에 가스가 없다는 신고를 해야 합니다. 가스 누출이 발생하면 가스가 밀폐된 공간에 고여 위험한 상황을 초래하게 됩니다.

## 폭발

### CNG

폭발 위험은 매우 적습니다. 폭발을 방지하기 위해 110° C에서 온도 감지 퓨즈가 자동으로 작동됩니다. 차량에 압력 퓨즈가 장착되어 있는 경우에는 340 bar에서 작동됩니다.



## 가스 차량

---

. 폭발 압력은 스틸 탱크가 450 bar, 복합 소재 탱크는 470 bar입니다.

### LNG

폭발 위험은 매우 적습니다. 압력 밸브가 16 bar와 24 bar에서 작동됩니다.

### 손상된 가스 탱크

가스 탱크가 손상된 차량 주변에서 반드시 대피하십시오.

가스 용기는 온도에 따라 팽창하므로 손상된 가스 탱크의 압력을 낮추는 것이 중요합니다. 손상된 가스 탱크는 일시적으로는 압력을 견딜 수 있으나 햇빛의 열기 등에 의해 압력이 상승하면 부서질 수 있습니다. 따라서 안전한 거리에서 탱크에 구멍을 뚫어 손상된 가스 탱크의 압력을 안전한 방법으로 낮추려고 해야 합니다.

### 참고!

마노미터에 표시되는 압력은 파이프 시스템의 압력입니다. 가스 탱크에는 전원이 차단되면 닫히는 솔레노이드 밸브가 있습니다. 따라서 압력 게이지가 0 bar를 가리키더라도 항상 탱크에 가스가 가득 차 있는 것처럼 탱크를 다루십시오.

---

### 누설



**경고!**

대피하면서 가스 누출 주변에 있는 모든 발화원을 치우십시오.

---



**경고!**

이 가스는 밀폐된 공간에서 질식을 일으킬 수 있습니다.

---



**경고!**

액체 차량용 가스(LNG)는 극저온 상태입니다. 그러므로 누설이 발생할 경우 부상을 입을 수 있습니다.

---



## 가스 차량

---

고주파의 원하는 소음이 들린다면 이는 가스 시스템에 누출이 있음을 나타냅니다.

가스에 취기제가 첨가된 경우 CNG 차량용 가스의 가스 누출을 매캐한 냄새로 알 수도 있습니다.

저온의 가스로 인해 대기 중의 물이 응축되므로 다량의 LNG 차량용 가스의 누출은 얇은 안개처럼 보일 수 있습니다.

가스 누출이 확인되면 아무런 소리도 들리지 않고 안개 같은 뿌연 연기도 보이지 않고 아무런 냄새도 나지 않을 때까지 대피하십시오.

CNG(가압된 차량용 가스)는 공기보다 가벼워 누출이 생길 경우 위로 올라갑니다. 예를 들어 실내 또는 터널 안에서 누출이 발생할 경우 이 점을 고려하십시오.

LNG(액체 차량용 가스)는 냉각된 상태이므로 처음에는 공기보다 무겁다가 온도가 상승하면 위로 올라갑니다.

## 화재

화재가 발생하면 수동 차단 코크를 잠궈 가스 공급을 차단해야 합니다. 그런 다음 차량 주변에서 대피해야 합니다. 차량으로부터 최소 반경 300 m 이내 지역의 출입을 통제하십시오. 그런 다음 안전이 담보되는 상황에서만 진화 활동을 수행하십시오. 그렇지 않으면 가스가 완전히 연소될 때까지 기다리십시오.

절대 물이나 이산화탄소로 LNG 차량의 불을 끄지 마십시오. 불길의 세력이 더 세져서 최악의 경우 폭발로 이어질 수 있습니다. 대신 분말 소화기를 사용하십시오.

CNG 탱크에 있는 온도 감지 퓨즈를 식히지 마십시오. 안전 밸브가 닫히거나 더 이상 열리지 않을 수 있습니다. 불길의 세력이 더 세져서 최악의 경우 폭발로 이어질 수 있습니다.



### 경고!

탱크를 식히거나 불길에 물을 뿌리지 마십시오. 불길이 더 세집니다.

---



**경고!**

안전 밸브는 폭발을 방지하기 위해 비정상적으로 높은 온도나 압력에서 작동됩니다. 안전 밸브에서는 수십 미터 길이의 불꽃이 뿜어져 나옵니다. 안전 밸브 방향으로 대피하십시오.

---

**참고!**

분말 소화기를 사용하십시오.

---



# 하이브리드 버스

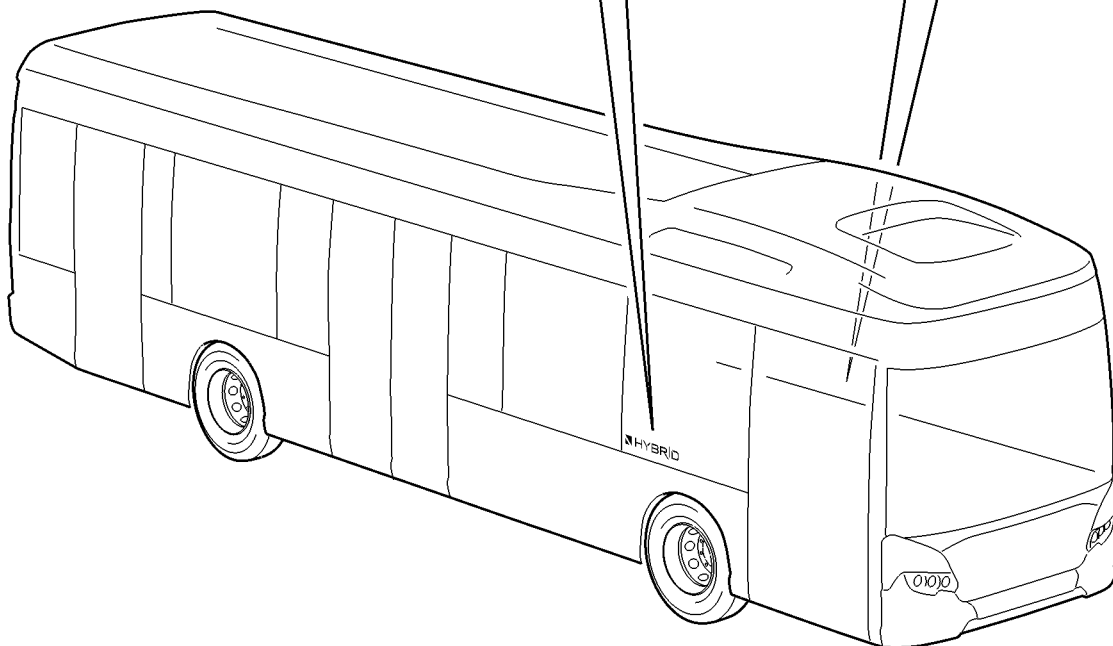


**경고!**

B 등급 전압에 노출될 위험이 있는 작업을 할 때는 1,000 V용 보안경과 고무 장갑을 착용하십시오.

하이브리드 시스템은 B 등급 전압(650 V)으로 구동됩니다(아래의 정의 참조).

A 등급 전압	B 등급 전압
0 V-60 V DC	60 V-1,500 V DC
0 V-30 V AC	30 V-1,000 V AC



344 841



## 내장된 안전 장치

하이브리드 시스템에는 다음과 같은 안전 장치가 내장되어 있습니다.

- B 등급 전압(650 V)의 하이브리드 시스템 케이블 하네스는 주황색입니다. B 등급 전압(650 V) 케이블 하네스는 샤프시 접지로부터 절연되어 있습니다. 이는 두 컨덕터에 모두 닿지 않는 한 부상의 위험이 없다는 것을 의미합니다.
- 전기 사고의 위험이 있는 하이브리드 시스템의 구성품에는 B 등급 전압(650 V)에 관한 경고판이 부착되어 있습니다.
- 하이브리드 시스템은 배터리 온도, 전압, 전류 세기 및 전기 절연 강도를 모니터링합니다. 결과가 차이가 나면 하이브리드 시스템은 하이브리드 배터리를 분리하고 케이블 하네스로 가는 전원을 분리합니다.
- 일반적으로 24 V 시스템의 전원이 차단되면 하이브리드 시스템의 전압이 차단됩니다.



## 화재 진압 절차

### 배터리 화재

배터리에서 눈에 보이는 화재가 발생했다면 다량의 물로 배터리를 식히십시오.

### 배터리 화재를 제외한 기타 차량 화재

배터리 박스에 이상이 없고 불이 붙지 않은 차량 화재 발생시에는 정상적인 절차에 따라 화재를 진압하는 것이 좋습니다.

배터리를 보호하고 다량의 물로 식혀야 합니다.

배터리 박스가 크게 손상되었다면 다량의 물로 배터리를 식혀야 합니다. 화재 위험을 없애고 화재를 진압하기 위해 배터리 온도를 물로만 낮추는 것이 중요합니다.





## 차량의 모든 전원 차단



**경고!**

B 등급 전압(650 V)에 노출될 위험이 있는 작업을 할 때는 1,000 V용 보안경과 고무 장갑을 착용하십시오.

---



**경고!**

전원이 켜져 있는 상태에서 B 등급 전압(650 V) 케이블 하네스를 자르지 마십시오. 부상을 입을 위험이 있습니다.

보안경과 1,000 V용으로 분류된 고무 장갑을 착용합니다.

---



**경고!**

하이브리드 시스템이 분리되어 있더라도 연소 엔진이 작동하거나 어떤 이유로든 전기기기가 회전하게 되면 전기기기는 항상 전력을 생산합니다.

차량을 견인해야 하는 경우 전기 모터가 분리되도록 프로펠러 샤프트를 떼어내십시오.

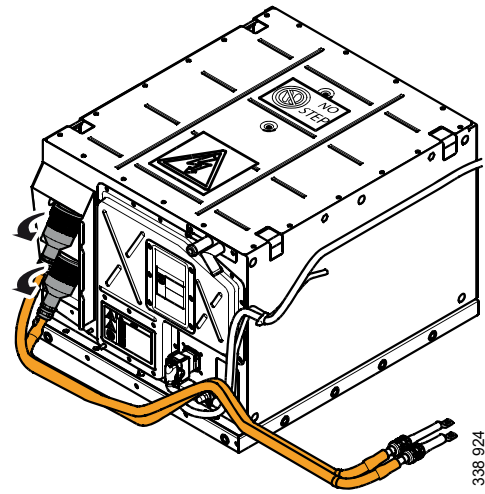
---

1. 시동을 끕니다.
2. 24 V 배터리의 배터리 단자를 분리하여 24 V 시스템의 전원을 차단합니다. 24 V 배터리는 운전석 아래에 있으며 차량 외부에서 접근할 수 있습니다.

이는 일반적으로 하이브리드 배터리가 분리되고 연소 엔진의 시동이 차단된다는 것을 의미합니다. 결국 전기기기로부터의 전압이 차단됩니다.

시스템에 남아 있는 잔류 전압이 없도록 15분 동안 기다립니다.

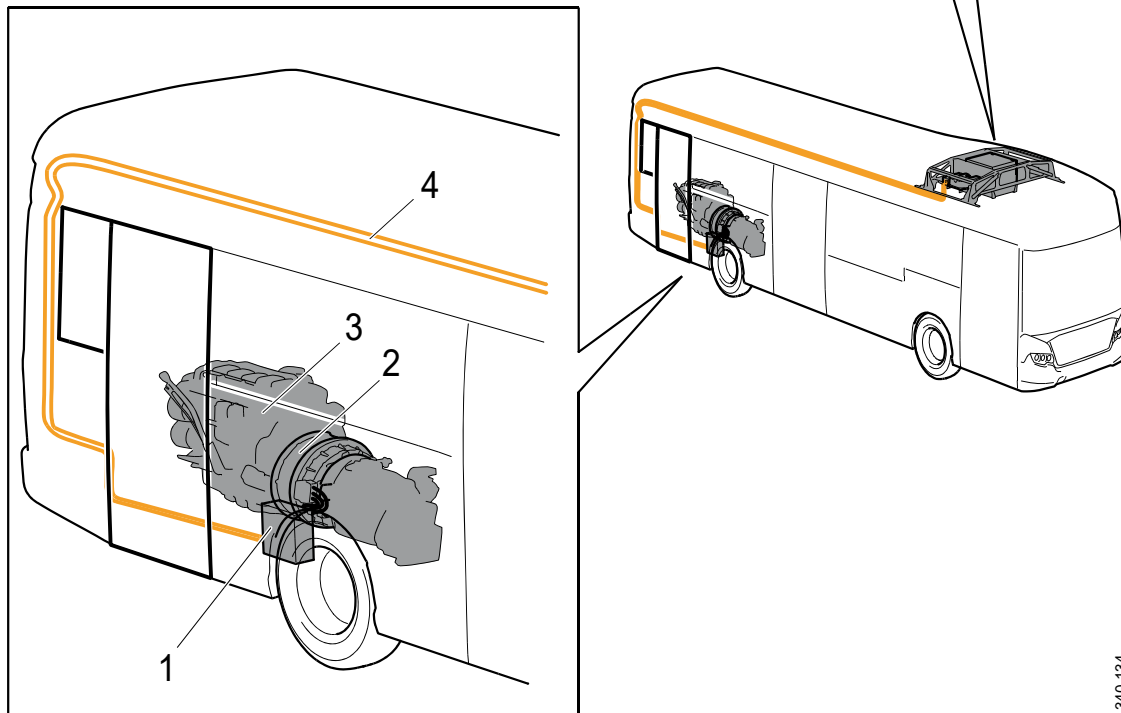
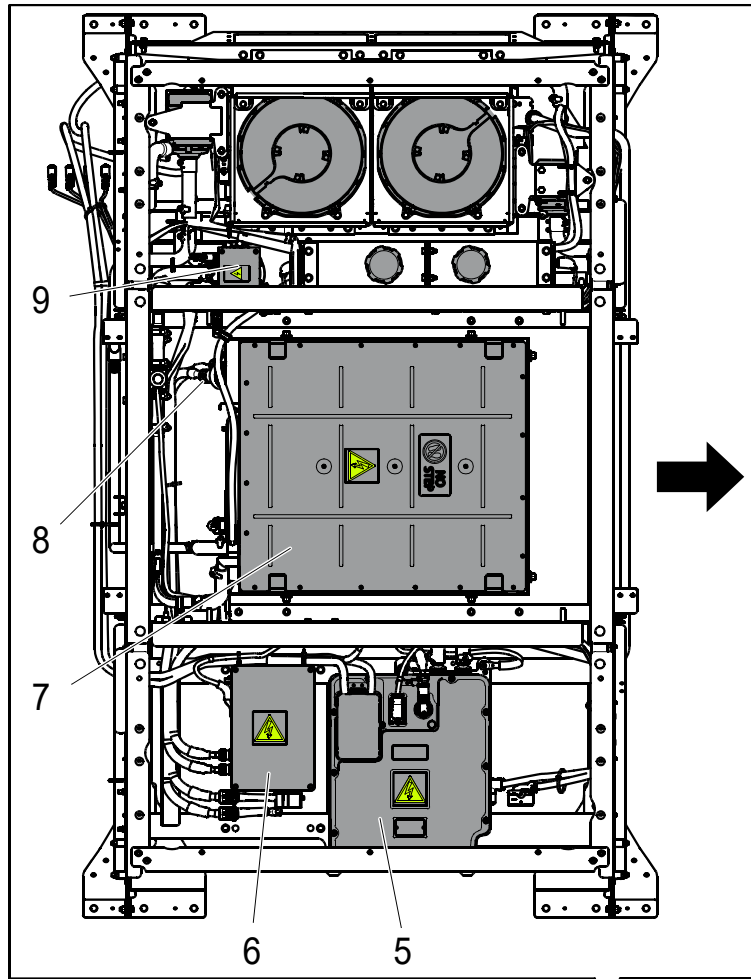
3. B 등급 전압 케이블 하네스를 절단해야 하거나 손상되었고 24 V 시스템에 접근할 수 없는 경우 하이브리드 배터리의 커넥터를 분리합니다. 그러면 하이브리드 시스템이 완전히 분리됩니다.



하이브리드 배터리의 커넥터를 분리합니다.



# 하이브리드 시스템 구성품



340 134



## 하이브리드 버스

---

1. 인버터, B 등급 전압(650 V)
2. 전기기기, B 등급 전압(650 V)
3. 엔진
4. B 등급 전압(650 V) 케이블 하네스
5. 직류 컨버터(DCC) (650 - 24 V)
6. B 등급 전압(650 V) 중앙 전기 장치
7. 하이브리드 배터리, B 등급 전압(650 V)
8. 하이브리드 배터리용 커넥터, B 등급 전압(650 V)
9. 전기 히터, B 등급 전압(650 V)



## 하이브리드 시스템

하이브리드 시스템은 병렬형 하이브리드이며 전기기기와 조립된 디젤 엔진으로 이루어졌습니다. 전기기기는 다시 기어박스과 조립되어 있습니다. 하이브리드 시스템은 인버터를 통해 전기기기에 연결된 하이브리드 배터리를 통해 에너지를 공급받습니다.

인버터는 전기기기에 3상 교류를 공급합니다

.

인버터는 수냉 시스템에 의해 냉각되며 이는 직류 컨버터도 냉각시킵니다. 직류 컨버터는 24 V 배터리와 차량의 전기 시스템에 B 등급 전압(650 V) 하이브리드 배터리에서 변환된 24 V 전압을 공급합니다.

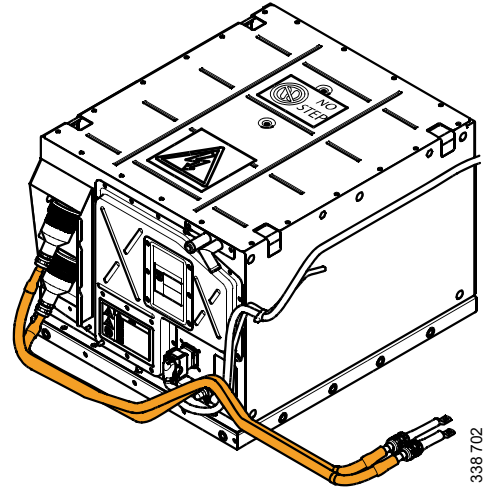


## B 등급 전압(650 V)을 가진 구성품

### 하이브리드 배터리

하이브리드 배터리는 B 등급 전압(650 V)을 가진 리튬 이온 배터리입니다. 하이브리드 배터리는 인버터를 통해 전기기기에 연결되어 있으며 하이브리드 시스템에 전류를 공급합니다.

하이브리드 배터리는 루프에 있습니다.

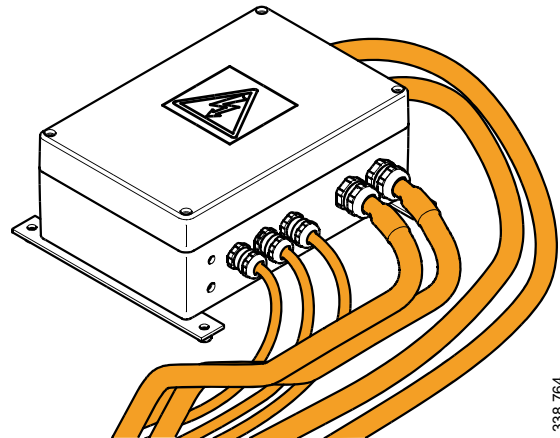


338 702

### B 등급 전압(650 V) 중앙 전기 장치

B 등급 전압(650 V) 중앙 전기 장치는 하이브리드 배터리, 인버터, 히터, 직류 컨버터를 연결하며 루프에 있습니다.

루프의 우측을 따라 중앙 전기 장치에서 인버터로 이어지는 두 개의 B 등급 전압(650 V) 케이블이 있습니다. 인버터는 우측 리어 휠 뒤에 있습니다.



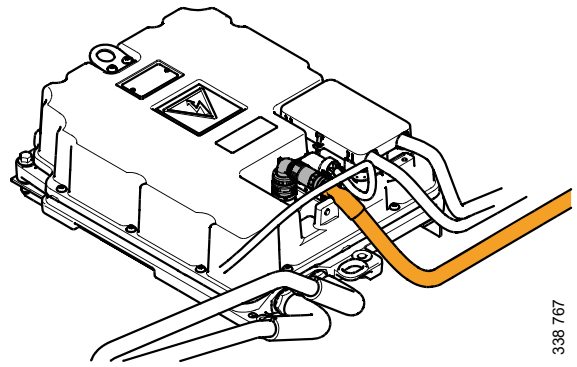
338 764



### 직류 컨버터

직류 컨버터는 알터네이터를 대신하며 B 등급 전압(650 V)을 24 V로 바꿉니다.

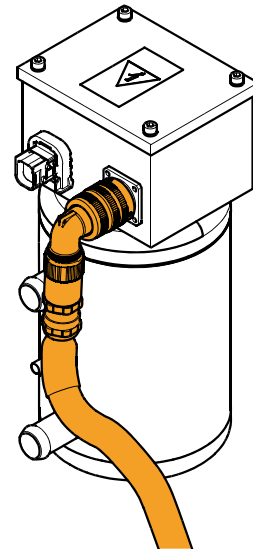
직류 컨버터는 루프에 있습니다.



### 전기 히터

하이브리드 배터리의 온도가 5° C 미만이면 전기 히터가 하이브리드 배터리를 가열합니다.

히터는 650 V로 작동되며 루프에 있습니다.



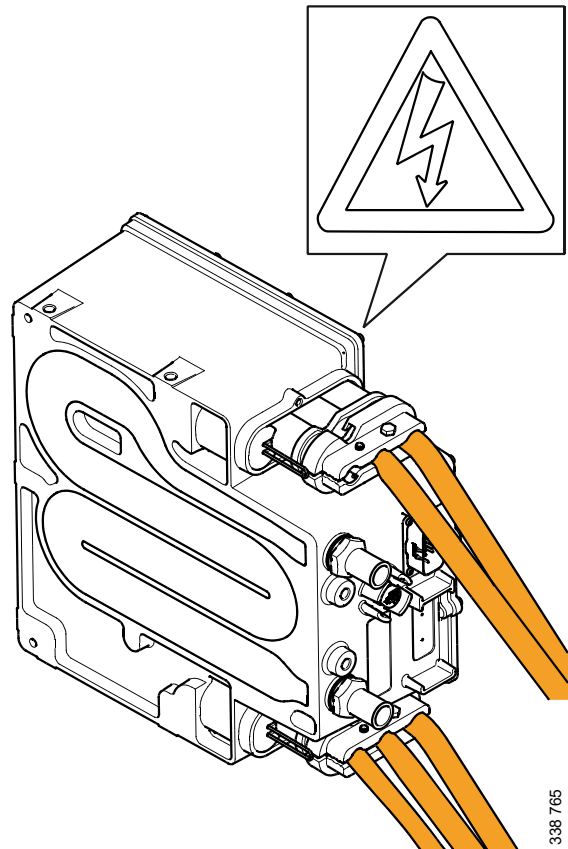


### 인버터

인버터는 전기기기를 구동하기 위해 하이브리드 배터리의 650 V DC를 3상 400 V AC로 바꾸고 전기기기가 제네레이터로 작동될 때는 그 반대로 바꿉니다.

인버터는 우측 리어 휠 뒤에 있습니다. 이는 액랭식이며 루프에 있는 두 개의 냉각 회로 중 하나의 일부입니다.

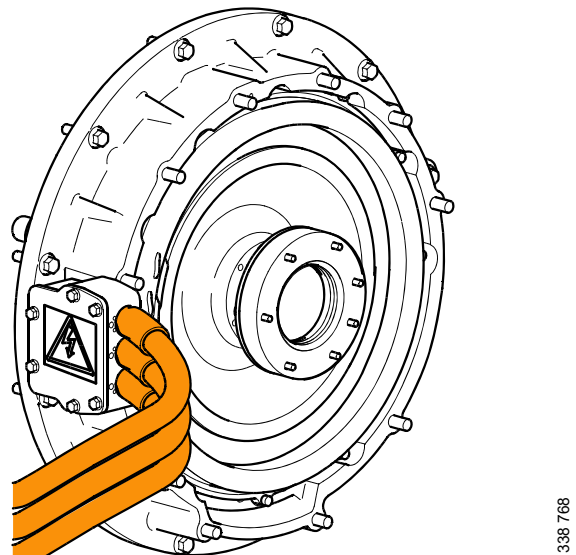
인버터는 세 개의 B 등급 전압 케이블을 통해 전기기기로 연결됩니다.



### 전기기기

전기기기는 전자기식이며 전기 에너지를 기계 에너지로 변환하거나 그 반대로 변환합니다.

기어박스과 디젤 엔진 사이에 있으며 차량의 추진 및 제동에 관여합니다.







## 하이브리드 배터리에 대한 화학 정보

환기가 통제된 밀폐된 공간에 셀이 들어 있으므로 일반적으로 하이브리드 배터리 내 화학물질은 환경에 유해하지 않습니다.

셀의 내용물은 일반적으로 고체입니다. 배터리 셀의 손상과 더불어 한 개 이상의 셀에 외부 손상이 있거나, 고온에 노출되거나 과부하가 가해진 경우에만 접촉 위험이 발생합니다. 내용물은 가연성 물질이며 수분에 노출될 경우 부식될 수 있습니다. 손상된 배터리에서 나오는 증기나 기체는 점막, 기도, 안구 및 피부에 염증을 일으킬 수 있습니다. 현기증, 오심 및 두통을 유발할 수도 있습니다.

배터리의 셀은 100 C까지 도달할 수 있습니다. 셀의 온도가 섭씨 100도를 초과하면 전해액이 순식간에 기체 상태로 바뀝니다. 그러면 셀 내부의 압력이 상승하여 배터리의 압력 릴리프 밸브가 열리면서 배터리 팩 환기 덕트를 통해 인화성 가스가 배출됩니다.

일반적으로 하이브리드 배터리에서 나오는 기체는 압력 릴리프 밸브를 통해 배출됩니다.



# 하이브리드 트럭

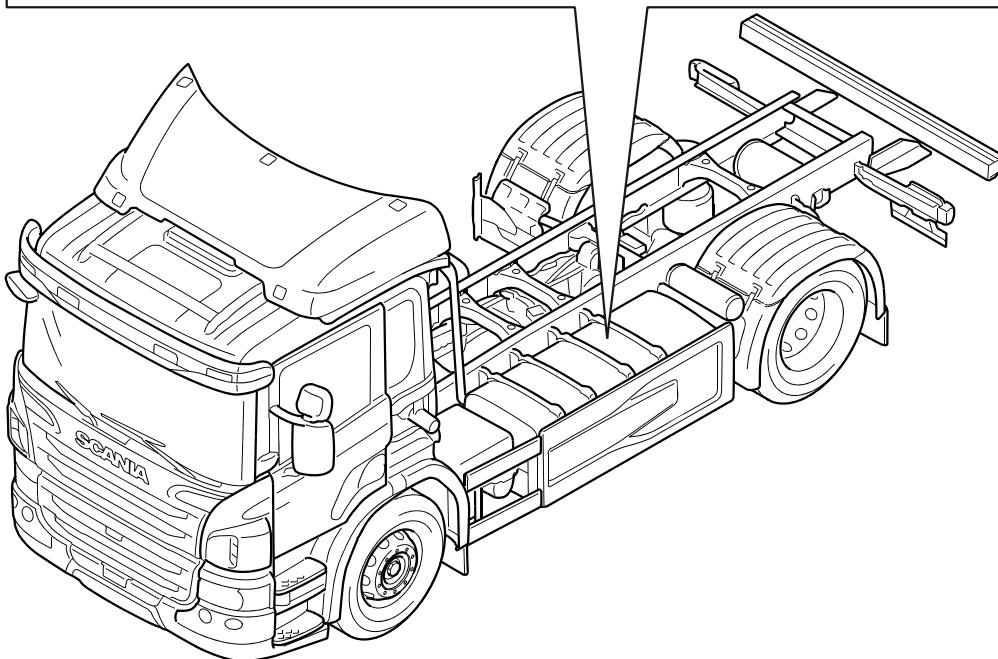
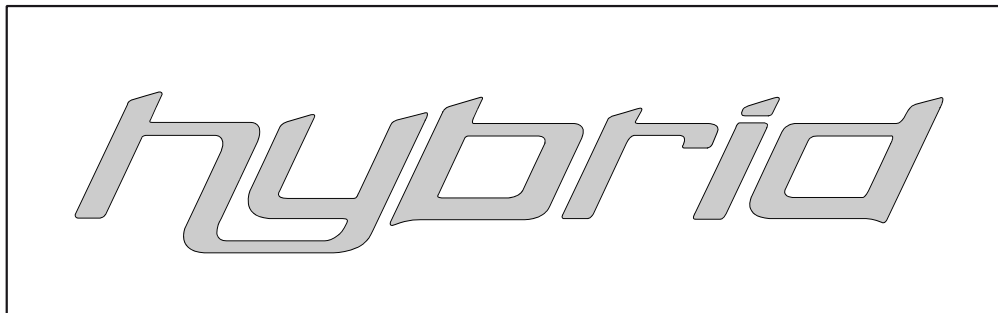


**경고!**

B 등급 전압에 노출될 위험이 있는 작업을 할 때는 1,000 V용 보안경과 고무 장갑을 착용하십시오.

하이브리드 시스템은 B 등급 전압(650 V)으로 구동됩니다(아래의 정의 참조).

A 등급 전압	B 등급 전압
0 V-60 V DC	60 V-1,500 V DC
0 V-30 V AC	30 V-1,000 V AC



358 508



## 내장된 안전 장치

하이브리드 시스템에는 다음과 같은 안전 장치가 내장되어 있습니다.

- B 등급 전압(650 V)의 하이브리드 시스템 케이블 하네스는 주황색입니다. B 등급 전압(650 V) 케이블 하네스는 샤프시 접지로부터 절연되어 있습니다. 이는 두 컨덕터에 모두 닿지 않는 한 부상의 위험이 없다는 것을 의미합니다.
- 전기 사고의 위험이 있는 하이브리드 시스템의 구성품에는 B 등급 전압(650 V)에 관한 경고판이 부착되어 있습니다.
- 하이브리드 시스템은 배터리 온도, 전압, 전류 세기 및 전기 절연 강도를 모니터링합니다. 결과가 차이가 나면 하이브리드 시스템은 하이브리드 배터리를 분리하고 케이블 하네스로 가는 전원을 분리합니다.
- 일반적으로 24 V 시스템의 전원이 차단되면 하이브리드 시스템의 전압이 차단됩니다.



## 화재 진압 절차

### 배터리 화재

배터리에서 눈에 보이는 화재가 발생했다면 다량의 물로 배터리를 식히십시오.

### 배터리 화재를 제외한 기타 차량 화재

배터리 박스에 이상이 없고 불이 붙지 않은 차량 화재 발생시에는 정상적인 절차에 따라 화재를 진압하는 것이 좋습니다.

배터리를 보호하고 다량의 물로 식혀야 합니다.

배터리 박스가 크게 손상되었다면 다량의 물로 배터리를 식혀야 합니다. 화재 위험을 없애고 화재를 진압하기 위해 배터리 온도를 물로만 낮추는 것이 중요합니다.



## 차량의 모든 전원 차단



**경고!**

B 등급 전압(650 V)에 노출될 위험이 있는 작업을 할 때는 1,000 V용 보안경과 고무 장갑을 착용하십시오.

---



**경고!**

전원이 켜져 있는 상태에서 B 등급 전압(650 V) 케이블 하네스를 자르지 마십시오. 부상을 입을 위험이 있습니다.

1,000 V용 보안경과 고무 장갑을 착용합니다

---



**경고!**

하이브리드 시스템이 분리되어 있더라도 연소 엔진이 작동하거나 어떤 이유로든 전기기기가 회전하게 되면 전기기기는 항상 전력을 생산합니다.

차량을 견인해야 하는 경우 전기 모터가 분리되도록 프로펠러 샤프트를 떼어내십시오.

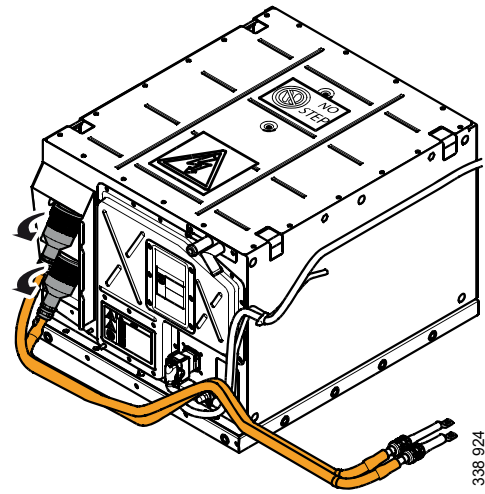
---

1. 시동을 끕니다.
2. 24 V 배터리의 배터리 단자를 분리하여 24 V 시스템의 전원을 차단합니다. 24 V 배터리는 캡 뒤쪽 좌측 배터리 선반에 있습니다.

이는 일반적으로 하이브리드 배터리가 분리되고 연소 엔진의 시동이 차단된다는 것을 의미합니다. 결국 전기기기로부터의 전압이 차단됩니다.

시스템에 남아 있는 잔류 전압이 없도록 15분 동안 기다립니다.

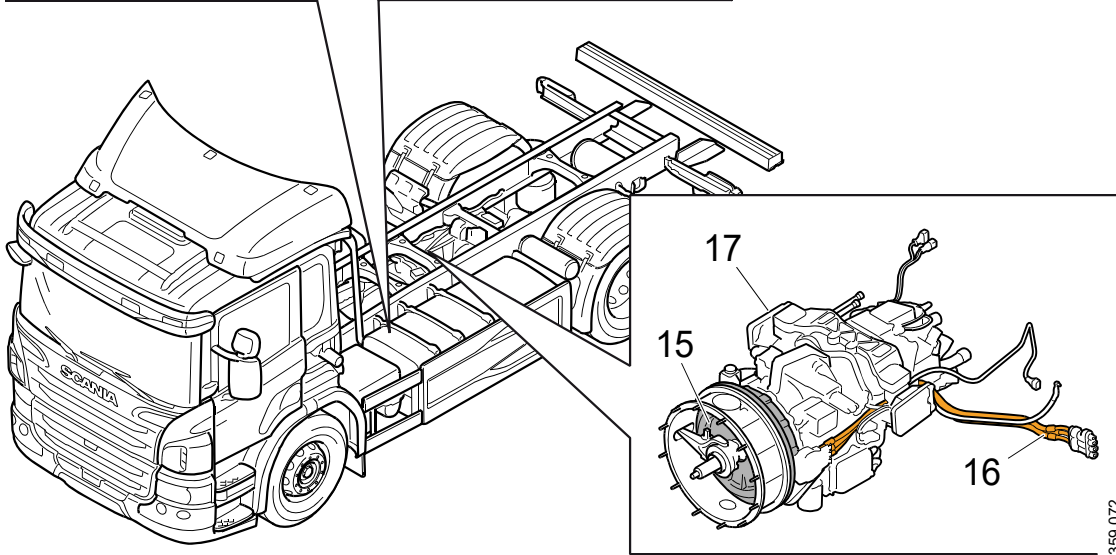
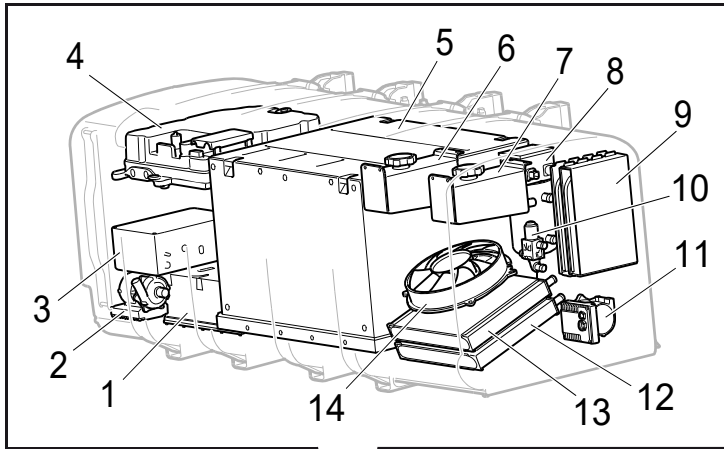
3. B 등급 전압 케이블 하네스를 절단해야 하거나 손상되었고 24 V 시스템에 접근할 수 없는 경우 하이브리드 배터리의 커넥터를 분리합니다. 그러면 하이브리드 시스템이 완전히 분리됩니다.



하이브리드 배터리의 커넥터를 분리합니다.



# 하이브리드 시스템 구성품



359 072



1. 인버터, MGU(E82)
2. MGU 및 DCC 냉각수 회로용 냉각수 펌프 (M41)
3. B 등급 전압(P7) 중앙 전기 장치
4. 직류 컨버터, DCC(E84)
5. 하이브리드 배터리
6. 하이브리드 배터리 냉각수 회로용 팽창 탱크
7. MGU 및 DCC 냉각수 회로용 팽창 탱크
8. 히터(H32)
9. BMU 컨트롤 유닛(E81)
10. 솔레노이드 밸브(V194)
11. 하이브리드 배터리 냉각수 회로용 냉각수 펌프(M38)
12. MGU 및 DCC 냉각수 회로용 라디에이터
13. 하이브리드 배터리 냉각수 회로용 쿨러
14. 팬(M39)
15. 전기기기(M33)
16. B 등급 전압(VCB) 케이블 하네스
17. 기어박스, E-GRS895





## 하이브리드 시스템

하이브리드 시스템은 병렬형 하이브리드이며 전기기기와 조립된 디젤 엔진으로 이루어졌습니다. 전기기기는 다시 기어박스과 조립되어 있습니다. 하이브리드 시스템은 인버터를 통해 전기기기에 연결된 하이브리드 배터리를 통해 에너지를 공급받습니다.

인버터는 전기기기에 3상 교류를 공급합니다

.

인버터는 수냉 시스템에 의해 냉각되며 이는 직류 컨버터도 냉각시킵니다. 직류 컨버터는 24 V 배터리와 차량의 전기 시스템에 B 등급 전압(650 V) 하이브리드 배터리에서 변환된 24 V 전압을 공급합니다.

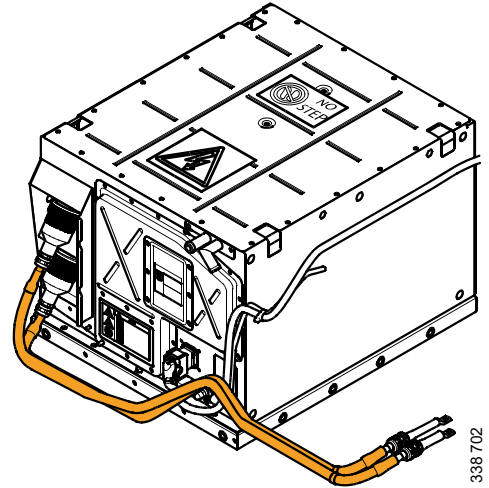


## B 등급 전압(650 V)을 가진 구성품

### 하이브리드 배터리

하이브리드 배터리는 B 등급 전압(650 V)을 가진 리튬 이온 배터리입니다. 하이브리드 배터리는 인버터를 통해 전기기기에 연결되어 있으며 하이브리드 시스템에 전류를 공급합니다.

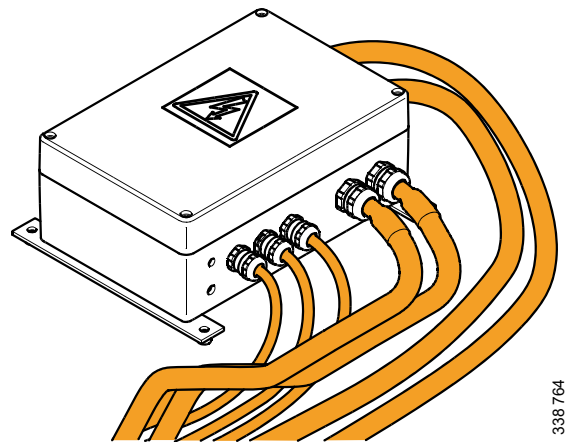
하이브리드 배터리는 하이브리드 파워 유니트에 있으며 하이브리드 파워 유니트는 프레임의 좌측에 있는 배터리 선반 뒤에 있습니다.



### B 등급 전압(650 V) 중앙 전기 장치

B 등급 전압(650 V) 중앙 전기 장치는 하이브리드 배터리, 인버터, 히터, 직류 컨버터를 연결하며

인버터는 하이브리드 파워 유니트에 있으며 하이브리드 파워 유니트는 프레임의 좌측에 있는 배터리 선반 뒤에 있습니다.

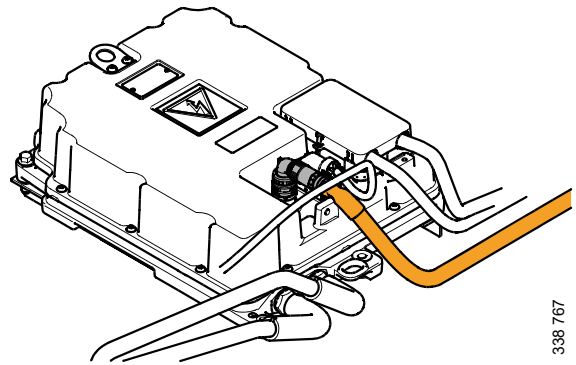




### 직류 컨버터

직류 컨버터는 알터네이터를 대신하며 B 등급 전압(650 V)을 24 V로 바꿉니다.

직류 컨버터는 하이브리드 파워 유니트에 있으며 하이브리드 파워 유니트는 프레임의 좌측에 있는 배터리 선반 뒤에 있습니다.

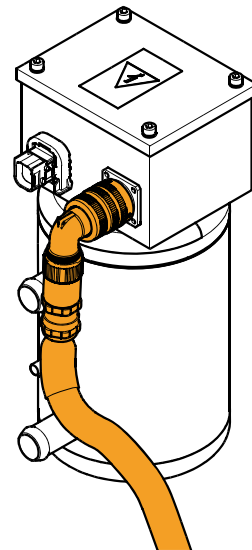


338 767

### 전기 히터

하이브리드 배터리의 온도가 5° C 미만이면 전기 히터가 하이브리드 배터리를 가열합니다.

히터는 작동 전압이 650 V이며 하이브리드 파워 유니트에 있으며 하이브리드 파워 유니트는 프레임의 좌측에 있는 배터리 선반 뒤에 있습니다.



338 766

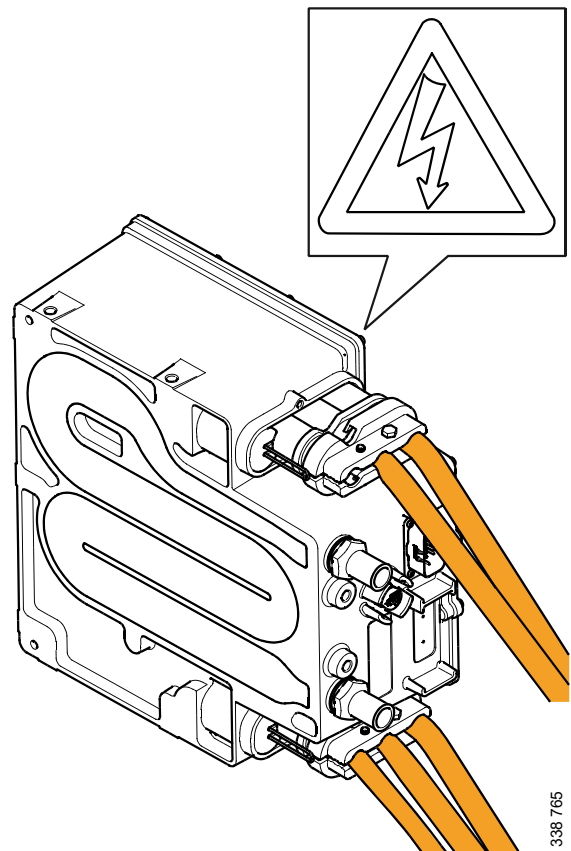


### 인버터

인버터는 전기기기를 구동하기 위해 하이브리드 배터리의 650 V DC를 3상 400 V AC로 바꾸고 전기기기가 제네레이터로 작동될 때는 그 반대로 바꿉니다.

인버터는 하이브리드 파워 유니트에 있으며 하이브리드 파워 유니트는 프레임의 좌측에 있는 배터리 선반 뒤에 있습니다. 이는 액랭 식이며 하이브리드 파워 유니트에 있는 두 개의 냉각 회로 중 하나의 일부입니다.

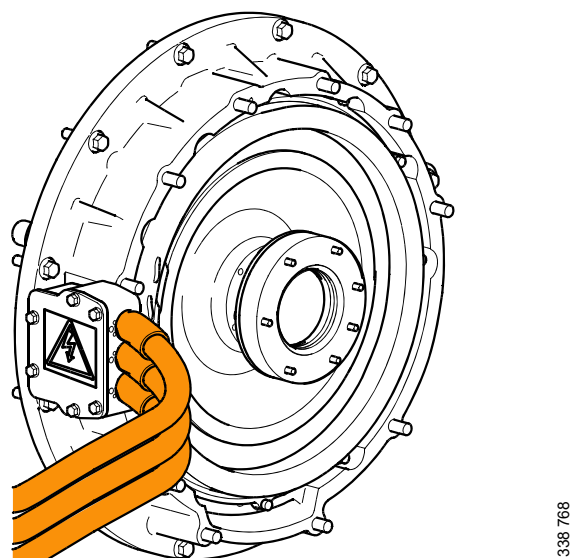
인버터는 세 개의 B 등급 전압 케이블을 통해 전기기기로 연결됩니다.



### 전기기기

전기기기는 전자기식이며 전기 에너지를 기계 에너지로 변환하거나 그 반대로 변환합니다.

기어박스과 디젤 엔진 사이에 있으며 차량의 추진 및 제동에 관여합니다.





## 하이브리드 배터리에 대한 화학 정보

환기가 통제된 밀폐된 공간에 셀이 들어 있으므로 일반적으로 하이브리드 배터리 내 화학물질은 환경에 유해하지 않습니다.

셀의 내용물은 일반적으로 고체입니다. 배터리 셀의 손상과 더불어 한 개 이상의 셀에 외부 손상이 있거나, 고온에 노출되거나 과부하가 가해진 경우에만 접촉 위험이 발생합니다. 내용물은 가연성 물질이며 수분에 노출될 경우 부식될 수 있습니다. 손상된 배터리에서 나오는 증기나 기체는 점막, 기도, 안구 및 피부에 염증을 일으킬 수 있습니다. 현기증, 오심 및 두통을 유발할 수도 있습니다.

배터리의 셀은 100 C까지 도달할 수 있습니다. 셀의 온도가 섭씨 100도를 초과하면 전해액이 순식간에 기체 상태로 바뀝니다. 그러면 셀 내부의 압력이 상승하여 배터리의 압력 릴리프 밸브가 열리면서 배터리 팩 환기 덕트를 통해 인화성 가스가 배출됩니다.

일반적으로 하이브리드 배터리에서 나오는 기체는 압력 릴리프 밸브를 통해 배출됩니다.