



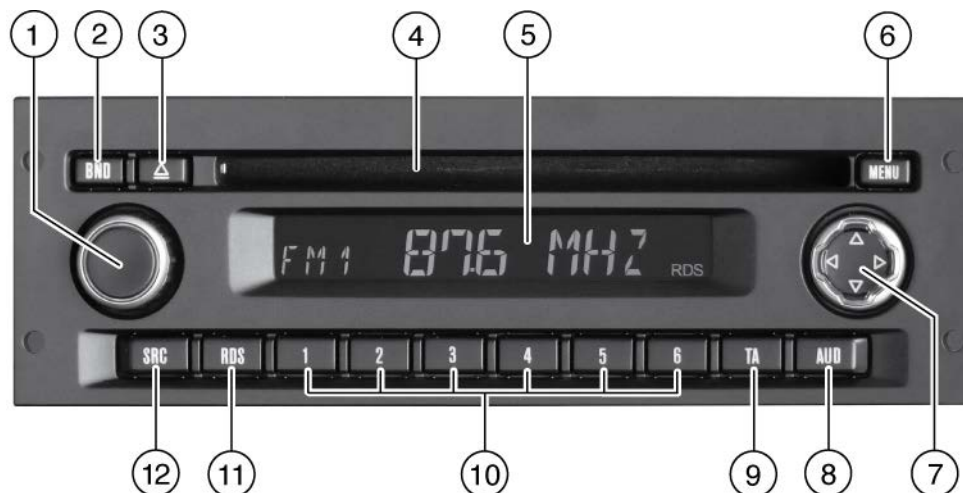
# SCANIA

## Manual Radio medium

**Komplett manual för Scania  
radio medium**

Manualen är nedladdad från [www.scania.com/manuals](http://www.scania.com/manuals)

# Översikt



- (1) Vänster kombinationsknapp  
Volymreglage, på-/av-knapp  
Kort tryckning: Slå på radion  
Under drift: Ljudavstängning (Mute)  
Lång tryckning: Slå av radion  
Vrid: Ändra volymen
- (2) **BND**  
Kort tryckning: Val av minnesnivå respektive våglängdsområde  
Lång tryckning: Start av resefunktionen (Travelstore)
- (3) Mata ut cd-skiva
- (4) Cd-fack
- (5) Display
- (6) **MENU**  
Öppna meny för grundinställningar
- (7) Höger kombinationsknapp. Bläddra i menyer.
- (8) **AUD**  
Öppna menyn för ljudegenskaper
- (9) **TA**  
Aktivering/inaktivering av trafikradio  
Avbryt ett pågående trafikradiomeddelande
- (10) Knappsats **1 – 6**, knapparna byter funktion beroende på vad du lyssnar på
- (11) **RDS**  
Aktivering/inaktivering av RDS-komfortfunktionen
- (12) **SRC**  
Välja vad du vill lyssnar på; radio och AUX samt cd (när cd-ljudskiva är ilagd), mp3 (när mp3-cd är ilagd) och USB (när USB-datamedium är anslutet)

# Innehåll

Manual	Radio medium.....	1
	Komplett manual för Scania radio medium	1
Översikt .....		2
Innehåll .....		3
Om manualen .....		5
	Manualen finns att ladda ner	5
	Varningsanvisningar	5
	Symboler i manualen	5
	Användning	5
	Rengöringsanvisningar	5
	Källsortering	6
	Säkerhet	6
	Varning!	6
Stöldskydd .....		7
	Aktivera eller inaktivera stöldskyddet (CODE)	7
	Mata in koden	8
Slå på och av radion .....		9
	Slå på och av radion med på-/av-knappen	9
	Rattknappar	9
	Slå på och av radion via startnyckeln	9
	Slå på och av radion genom cd-inmatning	9
	Ställa in avslagningstid	9
Ställa in volym .....		11
	Ljudavstängning (MUTE)	11
	Använda MENU-knappen	11
	Innehåll i Radions meny	13
	Aktivering/inaktivering av ljudsignal (BEEPTONE)	13
	Ställa in maximal startvolym (ON VOLUME)	14
	Ställa in bullerberoende volymanpassning (GALA)	14
Ändra ljudegenskaper.....		15
	Ställa in diskant (TREBLE)	15
	Ställa in bas (BASS)	15
	Ställa in mellanregister (MIDDLE)	15
	Volymbalans vänster/höger (BALANCE)	15
	Aktivera LOUDNESS	16
	Sceneffekt (STAGING)	16
	Subwoofer och sceneffekt (tillbehör)	16
Radio .....		18
	Slå på radion	18
	RDS-komfortfunktioner (AF, REGION)	18
	Välja våglängdsområde/minnesnivå	19
	Ställa in stationer	19
	Lagra stationer	20
	Hämta sparade stationer	20
	Presentera lagrade stationer (PRSTSCAN)	20

Provlyssna på tillgängliga stationer (SCAN)	21
Programtyp (PTY)	21
Brusanpassad diskantsänkning (HICUT)	22
Aktivering/inaktivering av radiotext (RDSTEXT)	22
<b>Trafikradio.....</b>	<b>23</b>
Aktivera/inaktivera prioritet för trafikmeddelanden	23
Ställa in volymanpassning av trafikmeddelanden	23
Stänga av ett trafikmeddelande	24
<b>Cd.....</b>	<b>25</b>
Starta cd-läge	25
Välj spår	26
Snabbspolning (medhörning)	26
Slumpvis spelning av spår (RND)	26
Presentera spår (SCAN)	26
Upprepa spår (RPT)	26
Avbryta en uppspelning (PAUSE)	26
Ta ut cd-skiva	27
<b>Lyssna på mp3/wma.....</b>	<b>28</b>
Förbereda en mp3-cd	28
Starta mp3	29
Visning av spårinformation (cd-taggar)	30
Välja mapp	30
Välja spår/fil	31
Snabbspola	31
Spela spåren i slumpvis ordningsföljd (RND)	31
Presentera spår (SCAN)	31
Spela enstaka spår eller hela mappar flera gånger (RPT)	32
Avbryta spelning (PAUSE)	32
<b>Använda externa ljudkällor (AUX).....</b>	<b>33</b>
Starta AUX-läge	33
Ställa in nivå på AUX-ingången	33
<b>Återställa fabriksinställning (RESET).....</b>	<b>34</b>
<b>Tekniska data .....</b>	<b>35</b>
Pinbeläggning	36
<b>Radio Equipment Directive 2014/53/EU (RED) .....</b>	<b>37</b>

## Om manualen

I manualen hittar du viktig information om hur du enkelt och säkert använder radion.

- Läs omsorgsfullt igenom hela manualen innan du använder radion.
- Förvara manualen på en plats där den alltid är tillgänglig för alla användare.
- Lämna aldrig radion till någon utan att även bifoga manualen.

Följ också instruktionerna till annan utrustning som du använder tillsammans med den här radion.

## Manualen finns att ladda ner

Det här är den kompletta manualen för Radio Medium. Den finns att ladda ner på [www.scania.com/manuals](http://www.scania.com/manuals)

I fordonets förarhandbok finns en sammanfattning av de viktigaste funktionerna.

## Varningsanvisningar

I manualen finns följande viktiga varningsanvisningar:

### **Varning!**

Den här rubriken används när det finns risk för skador på personer och materiell egendom.

### **Observera**

Den här rubriken används för viktiga moment och viktig information.

## Symboler I manualen

- Symboliserar en åtgärd.
- Symboliserar en uppräkningslista.
- (1) – (12) Hänvisar till radions knappar och utsida i översikten.

## Användning

Radion är gjord för att drivas med 12 V.

Observera effektgränserna som anges i kapitlet Tekniska data. Låt en fackman utföra reparationer och vid behov även borttagning och ditsättning.

## Rengöringsanvisningar

Lösnings-, rengörings- och skurmedel liksom vinylglans och plastrengöringsmedel kan innehålla ämnen som skadar radions yta.

Använd endast en torr eller lätt fuktad trasa för att rengöra radion.

## **Källsortering**

Kasta inte uttjänta elektronikprodukter i hushållssoporna!  
Lämna radion till återvinning.

## **Säkerhet**

Radion har tillverkats enligt den senaste tekniken och enligt gällande säkerhetstekniska föreskrifter. Farliga situationer kan uppstå om du inte tar hänsyn till säkerhetsanvisningarna i manualen.

## **Varning!**

Radion innehåller en klass-1-laser som kan skada dina ögon.  
Öppna inte radion och utför inga justeringar, inkopplingar eller ändringar.  
Skydda din hörsel genom att aldrig ha för hög volym inställd

När lastbilen rullar:

- Använd endast radion när trafiksituationen tillåter det! Stanna på lämpligt ställe om du ska göra omfattande inställningar.
- Anpassa volymen så att du kan höra varningssignaler från exempelvis utryckningsfordon.

# Stöldskydd

Radion har ett stöldskydd genom en 4-siffrig kod. Syftet med skyddet är att radion inte kan startas utan kod om den har tagits ut ur fordonet. Koden måste alltid matas in när radion har varit utan driftspänning. Stöldskyddet är inaktiverat vid leverans från fabrik. Du kan aktivera stöldskyddet genom att följa anvisningarna nedan.

Kodnumret finns i radiopasset som tillhör radion.

## Observera

Förvara aldrig radiopasset i fordonet!

## Aktivera eller inaktivera stöldskyddet (CODE)

- Tryck på knappen **MENU** (6).
- Tryck på knappen **▲** eller **▼** (7) (ev. flera gånger) tills "CODE" visas i displayen (5).
- Tryck på knappen **<** eller **>** (7) en gång, för att visa "CODE" och den aktuella inställningen "ON" (på) eller "OFF" (av).
- Tryck på knappen **<** eller **>** (7).

I displayen (5) visas "– – – –". Lägg in koden:

- Tryck på stationsknappen **1** (10) (ev. flera gånger) tills den första siffran i ditt kodnummer visas i displayen (5).
- Tryck på stationsknappen **2** (10) (ev. flera gånger) tills den andra siffran i ditt kodnummer visas i displayen (5).
- Tryck på stationsknappen **3** (10) (ev. flera gånger) tills den tredje siffran i ditt kodnummer visas i displayen (5).
- Tryck på stationsknappen **4** (10) (ev. flera gånger) tills den fjärde siffran i ditt kodnummer visas i displayen (5).
- När rätt kodnummer visas i displayen (5), tryck in stationsknappen **5** (10) längre än 2 sekunder.

I displayen (5) visas åter "CODE" och den aktuella inställningen "ON" (på) eller "OFF" (av).

- Tryck på knappen **<** eller **>** (7), för att inaktivera respektive aktivera stöldskyddet.
- Tryck på knappen **▲** eller **▼** (7), för att göra fler inställningar i menyn, eller
- tryck på knappen **MENU** (6), för att spara alla inställningar och stänga menyn.

## Observera

Om du lägger in fel kodnummer, visas "– – – –" i displayen (5) igen. Du kan prova att lägga in koden två gånger till. Efter ett tredje felaktigt försök spärras aktiveringen/inaktiveringen av stöldskyddet under 1 timme och radion återgår till menyn, menyalternativet "SLEEP". Om du försöker att aktivera eller inaktivera stöldskyddet under väntetiden, visas "WAIT 1H" i displayen (5). Om du slår av radion under väntetiden, måste du vänta en hel timme när du har slagit på den igen.

## Mata in koden

Du behöver mata in koden om fordonets batterifrånsljare har använts eller om spänningen på något annat sätt har brutits till radion.

- Slå på radion.

I displayen (5) visas först "CODE" och därefter "— — —". Du kan lägga in koden:

### Observera

Om du lägger in fel kodnummer, visas "— — —" i displayen (5) igen. Du kan lägga in koden två gånger till. Efter den tredje inmatningen av fel kod, spärras radion en hel timme. Under timmen visas "WAIT 1H" i displayen (5). Om du slår av radion under väntetiden, måste du vänta en hel timme när du har slagit på den igen.

- Lägg in kodnumret enligt beskrivningen i avsnittet "Aktivera/inaktivera stöldskyddet (CODE)".
- När rätt kodnummer visas i displayen (5), tryck in stationsknappen **5** (10) längre än 2 sekunder.

Radion startar.



## Slå på och av radion

Du kan slå på/av radion på olika sätt:

### Slå på och av radion med på-/av-knappen

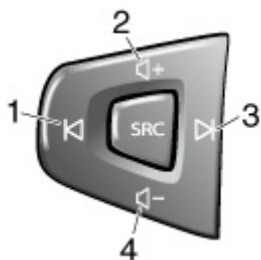
- Tryck på på-/av-knappen (1) för att slå på radion.
- När du vill slå av radion håller du vänster kombinationsknapp (1) intryckt längre än två sekunder.

#### Observera

Som skydd för fordonsbatteriet slås radion automatiskt av utifrån en inställbar tid efter avstängd spänning, (se avsnittet "Ställa in avslagningstid" i det här kapitlet).

## Rattknappar

Du kan kontrollera radion med rattens knappar.



- 1 och 3: Byta station eller låt på cd-skiva.
- 2 och 4: Öka eller minska volymen.
- SRC: Byta ljudkälla.

### Slå på och av radion via startnyckeln

När radion inte slås av med vänster kombinationsknapp (1), slås den på när fordonets tändning slås på eller (detta förutsätter att radion är ansluten till tändningen).

### Slå på och av radion genom cd-inmatning

Slå på radion genom cd-inmatning:

- Lägg in en cd-skiva med den tryckta sidan uppåt i läsaren och skjut in den i cd-facket (4), tills du känner ett lätt motstånd.

Cd-skivan dras in automatiskt. Radion startar i cd-läge.

### Ställa in avslagningstid

- Tryck på knappen **MENU** (6).

- Tryck på knappen **▲** eller **▼** (7) (ev. flera gånger) tills "SLEEP" visas i displayen (5).
- Tryck på knappen **<** eller **>** en gång för att visa "SLEEP" och den aktuella inställningen (5 till 60 minuter i steg om 5 minuter).
- Tryck en gång till på knappen **<** eller **>**, för att minska eller öka den tid som radion är på.
- Tryck på knappen **▲** eller **▼** (7), för att göra fler inställningar i menyn, eller
- tryck på knappen **MENU** (6), för att spara alla inställningar och stänga menyn.

## Ställa in volym

Systemets volym kan ställas in i steg mellan 0 (avstängd) och 32 (max).

- För att öka volymen i systemet, vrid volymreglaget (1) åt höger.
- För att minska volymen i systemet, vrid volymreglaget (1) åt vänster.

## Ljudavstängning (MUTE)

Du kan stänga av ljudet i systemet helt med en knapptryckning (Mute).

- Tryck kort på vänster kombinationsknapp (1).

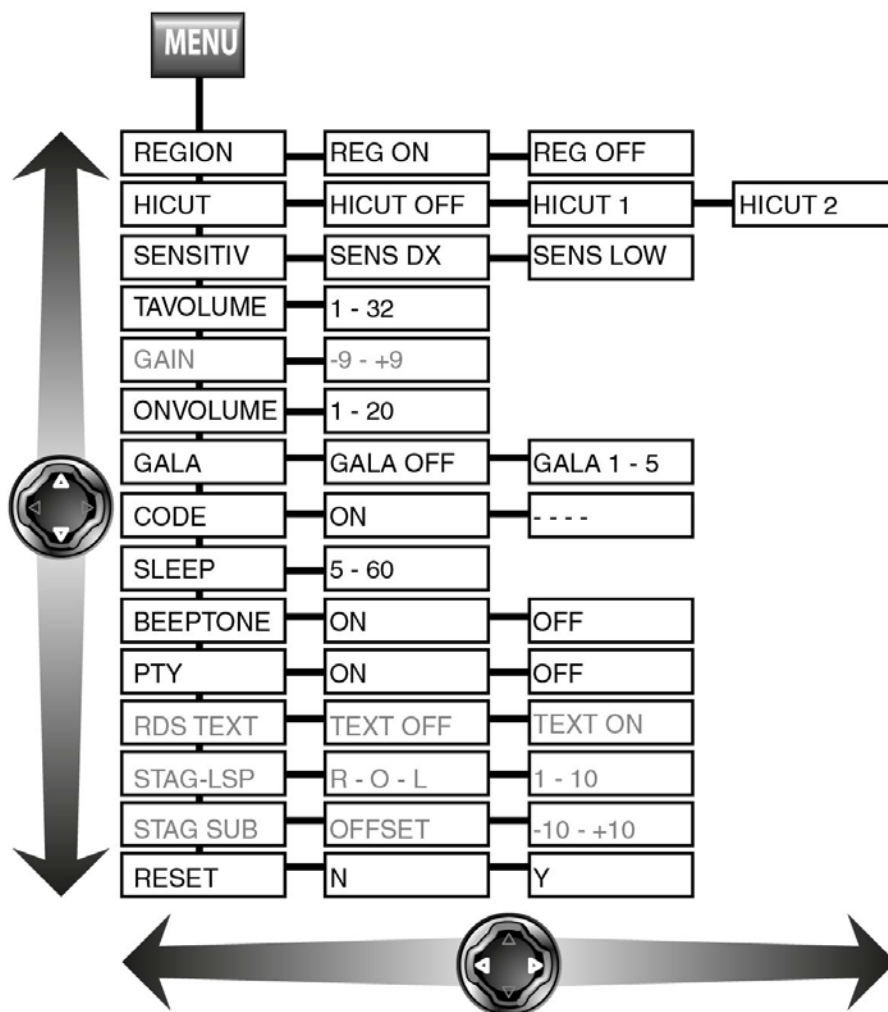
## Återställa ljudnivå

För att återgå till den volym som var inställd innan ljudet dämpades bort:

- Tryck än en gång kort på vänster kombinationsknapp (1).

## Använda MENU-knappen

Tryck på MENU-knappen (6) för att öppna radions huvudmeny. I radions meny kan du ändra inställningar för radions funktioner. Du bläddrar i menyn med vippknappens uppåt- eller nedåtpil. Du väljer alternativ med vippknappens höger- eller vänsterpil. När du är nöjd med en inställning, tryck nedåtpil till nästa menyrad eller tryck MENU för att spara och gå ur menyn.



Det här är innehållet i menyn som du når med MENU-knappen. Använd Vippknappen  $\blacktriangle$  eller  $\blacktriangledown$  (7) för att navigera i radions menysystem.

## Innehåll i Radions meny

- Region: Off - On. Radion väljer lokala stationer. RDS måste vara aktiverat.
- HICUT: OFF - 1. 2. Reglerar brusreducering.
- SENSITIV: DX - LO. Sensitiv. Reglerar radions känslighet vid sökning av radiostationer. DX, radion söker efter alla mottagbara stationer. LO (local), radion söker efter de starkaste stationerna.
- TAVOLUME: 1-32. Volym på trafikinformation jämfört med grundvolymen.
- GAIN: -9 - +9. Justera ingångsvolymen från en extern ljudkälla.
- PHONEVOL. Volym på telefonsamtal.
- ONVOLUME. Volym vid start.
- GALA. Buller- och hastighetsanpassad volymkontroll.
- CODE. Stöldsnydd.
- SLEEP. Den tid radion är aktiv vid lyssning utan påslagen spänning.
- BEEPTONE. BEEP-tone, varningston på eller av.
- PTY. Söka efter stationer med programinformation.
- RDSTEXT. Visning av radiostationens RDS-information i displayen. Visas endast om RDS är aktiverad.
- RESET

## Aktivering/inaktivering av ljudsignal (BEEPTONE)

En ljudsignal (beep) ljuder vid:

- En lång tryckning på en stationsknapp för att spara en station.
- När temperaturen stiger över maximal temperatur i cd-spelaren.
- När en felaktig cd läses.
- När det inte finns någon trafikradiostation inom räckhåll när trafikradio är aktiverad.

Gör så här för att stänga av ljudsignalen:

- Tryck på knappen **MENU** (6).
- Tryck på knappen **▲** eller **▼** (7) (ev. flera gånger) tills "BEEPTONE" visas i displayen (5).
- Tryck på knappen **◀** eller **▶** (7) en gång, för att visa den aktuella inställningen "BEEP ON" (på) eller "BEEP OFF" (av).
- Tryck på knappen **◀** respektive **▶** (7) igen, för att växla mellan inställningarna.
- Tryck på knappen **▲** eller **▼** (7), för att göra fler inställningar i menyn, eller
- tryck på knappen **MENU** (6), för att spara alla inställningar och stänga menyn.

## Ställa in maximal startvolym (ON VOLUME)

När du slår på radion spelar den med senast valda volym. Om du ställer in en högre volym än den maximala startvolymen innan du slår av radion begränsas dock volymen automatiskt till den inställda startvolymen nästa gång du slår på radion.

- Tryck på knappen **MENU** (6).
- Tryck på knappen **▲** eller **▼** (7) (ev. flera gånger) tills "ONVOLUME" visas i displayen (5).
- Tryck på knappen **<** eller **>** (7) en gång, för att visa "ONVOL" och den aktuella inställningen (1 – 20).
- Tryck en gång till på knappen **<** eller **>** (7), för att sänka eller höja volymen.
- Tryck på knappen **▲** eller **▼** (7), för att göra fler inställningar i menyn, eller
- tryck på knappen **MENU** (6), för att spara alla inställningar och stänga menyn.

## Ställa in bullerberoende volymanpassning (GALA)

Med funktionen anpassas radiovolymen automatiskt till lastbilens hastighet och de ljud som hör ihop med den. Exempelvis ökas volymen automatiskt vid ökande hastighet, för att kompensera det ökande bullret (t.ex. från fartvinden eller motorbullret).

Gala fungerar endast om radion är korrekt ansluten till kombinationsinstrumentet. Den automatiska volymanpassningen kan ställas in i 6 steg: OFF (Av), 1 (låg nivå) – 5 (hög nivå).

- Tryck på knappen **MENU** (6).
- Tryck på knappen **▲** eller **▼** (7) (ev. flera gånger) tills "GALA" visas i displayen (5).
- Tryck på knappen **<** eller **>** (7) en gång, för att visa "GALA" och den aktuella inställningen.
- Tryck på knappen **<** eller **>** (7) igen, för att välja önskad inställning.
- Tryck på knappen **▲** eller **▼** (7), för att göra fler inställningar i menyn, eller
- tryck på knappen **MENU** (6), för att spara alla inställningar och stänga menyn.

# Ändra ljudegenskaper

## Ställa in diskant (TREBLE)

- Tryck på knappen **AUD** (8).
- Tryck på knappen **▲** eller **▼** (7) (ev. flera gånger) tills "TREBLE" visas i displayen (5).
- Tryck på knappen **<** eller **>** (7) en gång, för att visa "TREBLE" och den aktuella inställningen.
- Tryck på knappen **<** eller **>** (7) igen, för att ställa in diskantnivån mellan -7 och +7.
- Tryck på knappen **▲** eller **▼** (7), för att göra fler inställningar i menyn, eller
- tryck på knappen **AUD** (8), för att spara alla inställningar och stänga menyn.

## Ställa in bas (BASS)

- Tryck på knappen **AUD** (8).
- Tryck på knappen **▲** eller **▼** (7) (ev. flera gånger) tills "BASS" visas i displayen (5).
- Tryck på knappen **<** eller **>** (7) en gång, för att visa "BASS" och den aktuella inställningen.
- Tryck på knappen **<** eller **>** (7) igen, för att ställa in basnivån mellan -7 och +7.
- Tryck på knappen **▲** eller **▼** (7), för att göra fler inställningar i menyn, eller
- tryck på knappen **AUD** (8), för att spara alla inställningar och stänga menyn.

## Ställa in mellanregister (MIDDLE)

- Tryck på knappen **AUD** (8).
- Tryck på knappen **▲** eller **▼** (7) (ev. flera gånger) tills "MIDDLE" visas i displayen (5).
- Tryck på knappen **<** eller **>** (7) en gång, för att visa "MID" och den aktuella inställningen.
- Tryck på knappen **<** eller **>** (7) igen, för att ställa in mellanregisternivån mellan -7 och +7.
- Tryck på knappen **▲** eller **▼** (7), för att göra fler inställningar i menyn, eller
- tryck på knappen **AUD** (8), för att spara alla inställningar och stänga menyn.

## Volymbalans vänster/höger (BALANCE)

- Tryck på knappen **AUD** (8).
- Tryck på knappen **▲** eller **▼** (7) (ev. flera gånger) tills "BALANCE" visas i displayen (5).
- Tryck på knappen **<** eller **>** (7) en gång, för att visa "BAL" och den aktuella inställningen.

- Tryck på knappen < eller > (7) igen, för att ställa in volymbalansen vänster/höger mellan -10 och +10.
- Tryck på knappen ^ eller v (7), för att göra fler inställningar i menyn, eller
- tryck på knappen **AUD** (8), för att spara alla inställningar och stänga menyn.

## Aktivera LOUDNESS

Loudness ökar volymen på diskant- och basfrekvenser och ger ett bättre ljud, speciellt vid lyssning på låg volym.

- Tryck på knappen **AUD** (8).

Menyalternativet "LOUDNESS" visas.

- Tryck på knappen < eller > (7) en gång, för att visa den aktuella inställningen "LD ON" (på) eller "LD OFF" (av).
- Tryck på knappen < eller > (7) igen, för att växla mellan inställningarna.
- Tryck på knappen ^ eller v (7), för att göra fler inställningar i menyn, eller
- tryck på knappen **AUD** (8), för att spara alla inställningar och stänga menyn.

## Sceneffekt (STAGING)

Med sceneffekten kan du på konstgjord väg ändra läget för högtalarna på ett sådant sätt, att förar- eller passagerarplatsen upplevs vara på en plats mitt emellan vänster och höger högtalare. Därmed utjämnas de olika avstånden mellan din position i lastbilen och positionerna för höger och vänster högtalare.

Sceneffekten arbetar med fördröjning av ljudsignalerna. När du ställer in sceneffekten fördröjs ljuduppspelningen i vissa högtalare minimalt. Därigenom verkar dessa högtalare vara längre borta.

Du sitter till exempel på vänster stol i lastbilen närmare vänster högtalare och hör ljudet från de vänstra högtalarna minimalt tidigare än från de högra högtalarna. För förmåelsen innebär detta, att ljudet verkar komma från vänster, eftersom du hör det först från det hållet. Om ljudet i vänster högtalare fördröjs något, når ljudet dina öron samtidigt från vänster och höger högtalare och det känns som om du sitter mitt emellan högtalarna.

Du kan ställa in fördröjningen för höger eller vänster högtalare och därmed optimera ljudbilden för förarplatsen eller passagerarplatsen. Staging är från fabrik anpassat till vänsterstyrda fordon. Om fordonet är högerstyrt rekommenderas en anpassning enligt anvisningarna nedan.

## Subwoofer och sceneffekt (tillbehör)

Du kan även flytta subwoofern (basfrekvensernas upplevda placering) framåt eller bakåt i körriktningen enligt samma princip.

### Aktivering/inaktivering av sceneffekt (STAGING)

- Tryck på knappen **AUD** (8).



- Tryck på knappen **▲** eller **▼** (7) (ev. flera gånger) tills "STAGING" visas i displayen (5).
- Tryck på knappen **<** eller **>** (7) en gång, för att visa den aktuella inställningen "STAG ON" (på) eller "STAG OFF" (av).
- Tryck på knappen **<** eller **>** (7) igen, för att växla mellan inställningarna.
- Tryck på knappen **▲** eller **▼** (7), för att göra fler inställningar i menyn, eller
- tryck på knappen **AUD** (8), för att spara alla inställningar och stänga menyn.

### **Optimering av sceneffekt för förar- eller passagerarplats (STAG–LSP)**

De tillgängliga inställningarna är

- 0: Ingen sceneffekt
- L01 – L12: Liten till stor fördröjning för vänster högtalare (optimering för vänster stol)
- R01 – R12: Liten till stor fördröjning för höger högtalare (optimering för höger stol)

#### **Observera**

Denna inställningsmöjlighet kan endast användas när sceneffekten är aktiverad.

För att ställa in sceneffekten för förar- och passagerarplatsen,

- tryck på knappen **MENU** (6).
- Tryck på knappen **▲** eller **▼** (7) (ev. flera gånger) tills "STAG-LSP" visas i displayen (5).
- Tryck på knappen **<** eller **>** (7) en gång, för att visa "STAG" och den aktuella inställningen.
- Tryck på knappen **<** eller **>** (7) igen, för att välja önskad inställning.
- Tryck på knappen **▲** eller **▼** (7), för att göra fler inställningar i menyn, eller
- tryck på knappen **MENU** (6), för att spara alla inställningar och stänga menyn.

### **Optimering av sceneffekt för subwoofer (STAG–SUB) (tillbehör)**

Den här inställningen kräver en korrekt installerad subwoofer.

Tillgängliga inställningar, –9 till +9:

- 0: Ingen förskjutning av subwoofern.
- +1 till +9: Subwoofern förskjuts framåt virtuellt.
- –1 till –9: Subwoofern förskjuts bakåt virtuellt.

#### **Observera**

Denna inställningsmöjlighet kan endast användas när sceneffekten är aktiverad.

För att ställa in sceneffekten för subwoofern,

- tryck på knappen **MENU** (6).
- Tryck på knappen **▲** eller **▼** (7) (ev. flera gånger) tills "STAG-SUB" visas i displayen (5).
- Tryck på knappen **<** eller **>** (7) en gång, för att visa "OFFSET" och den aktuella inställningen.
- Tryck på knappen **<** eller **>** (7) igen, för att välja önskad inställning.
- Tryck på knappen **▲** eller **▼** (7), för att göra fler inställningar i menyn, eller
- tryck på knappen **MENU** (6), för att spara alla inställningar och stänga menyn.

# Radio

Radion är utrustad med en RDS-radiomottagare. Många FM-stationer sänder ut en signal som förutom programmet även innehåller information som stationsnamn och programtyp (PTY).

Om RDS-stationen sänder sitt namn, visas det direkt i displayen (5).

## Slå på radion

Om du lyssnar på något annat än radio:

➤ tryck på knappen **BND** (2)

eller

➤ tryck på knappen **SRC** (12) (ev. flera gånger) tills "RADIO" visas i displayen (5).

I displayen (5) visas den aktuella frekvensen och stationens namn.

## RDS-komfortfunktioner (AF, REGION)

RDS-komfortfunktionerna AF (alternativ frekvens) och REGION (regional) utökar radions möjligheter.

- AF: När RDS-komfortfunktionen är aktiverad, söker radion automatiskt i bakgrunden efter den bästa frekvens som kan mottas från den inställda stationen.
- REGION: En del stationer delar tidvis upp sina program i regionalprogram med olika innehåll. Den aktiverade REGION-funktionen förhindrar att radion växlar till alternativa frekvenser från den inställda stationen som har ett annat programinnehåll.

### Observera

REGION måste aktiveras och inaktiveras separat i menyn.

### RDS-komfortfunktion Till/Från

➤ För att använda RDS-funktionerna AF och REG, tryck på knappen **RDS** (11).

RDS-komfortfunktionen är aktiverad när RDS-symbolen visas i displayen (5).

### REGION På/Av

➤ Tryck på knappen **MENU** (6).

Menyalternativet "REGION" visas.

➤ Tryck på knappen **<** eller **>** (7) en gång, för att visa den aktuella inställningen "REG ON" (på) eller "REG OFF" (av).

➤ Tryck på knappen **<** eller **>** (7) igen, för att växla mellan inställningarna.

➤ Tryck på knappen **^** eller **v** (7), för att göra fler inställningar i menyn, eller

➤ tryck på knappen **MENU** (6), för att spara alla inställningar och stänga menyn.

### Observera!

Inställningen REG ON/OFF fungerar under förutsättning att RDS-komfortfunktionen är aktiverad.

## Välja våglängdsområde/minnesnivå

Med radion kan du ta emot stationer på FM-, MV- och LV-banden. För FM-bandet finns tre minnesnivåer (FM1, FM2 och FMT) och för frekvensbanden MV och LV vardera en minnesnivå. På varje minnesnivå kan upp till sex stationer lagras.

Så här växlar du mellan våglängdsområdena och minnesnivåerna,

- Tryck på knappen **BND** (2)

## Ställa in stationer

Du har olika möjligheter att ställa in en station:

### Automatisk sökning av stationer

- Tryck på knappen **<** eller **>** (7).

Närmaste station inom mottagningsområdet väljs.

#### Observera!

- Om prioritet för trafikradio är aktiverad, ställs närmaste trafikradiostation in. I displayen (5) visas "TP-SEEK" under sökningen.
- Om PTY är aktiverad, ställs närmaste station in som har vald programtyp. I displayen (5) visas "PTY-SEEK" under sökningen.

### Ställa in känslighet vid stationssökning

Radions känslighet (sensitiv) kan ställas in för att söka efter de starkaste stationerna eller alla som kan tas emot. SENS LO (local), radion söker efter de starkaste stationerna. SENS DX, radion söker efter alla stationer

- Tryck på knappen **MENU** (6).
- Tryck på knappen **▲** eller **▼** (7) (ev. flera gånger) tills "SENSITIV" visas i displayen (5).
- Tryck på knappen **<** eller **>** (7) en gång för att visa den aktuella inställningen "SENS LO" (de starkaste) respektive "SENS DX" (söker efter alla) i displayen (5).
- Tryck på knappen **<** eller **>** (7) igen, för att växla mellan inställningarna.
- Tryck på knappen **▲** eller **▼** (7), för att göra fler inställningar i menyn, eller
- tryck på knappen **MENU** (6), för att spara alla inställningar och stänga menyn.

### Manuell stationsinställning

För att ändra den inställda frekvensen i små etapper,

- tryck på knappen **▲** eller **▼** (7).

#### Observera

Den manuella stationsinställningen är endast möjlig att göra när PTY är inaktiverat.

## Lagra stationer

### Lagra stationer manuellt

- Välj önskad minnesnivå och våglängdsområde.
- Ställ in stationen.
- Tryck på en av stationsknapparna **1 - 6** (10) som stationen ska lagras på, i mer än 2 sekunder.

Ljudsignalen hörs. Stationen är lagrad på den valda stationsknappen.

### Lagra station automatiskt (Travel-STORE, endast FM)

Du kan automatiskt lagra de 6 starkaste FM-stationerna i regionen. Stationerna finns sedan på minnesnivå FMT.

#### Observera

Stationer som tidigare är lagrade på FMT-nivån, ersätts då av nyfunna stationer.

- Välj önskat våglängdsområde.
- Håll knappen **BND** (2) intryckt längre än två sekunder.

Lagringen startar. I displayen (5) visas "T-STORE". När förloppet är klart, spelas stationen på minnesplats 1 på minnesnivån FMT.

## Hämta sparade stationer

- Välj minnesnivå och våglängdsområde.
- Tryck på den stationsknapp **1 - 6** (10), där önskad station är lagrad.

## Presentera lagrade stationer (PRSTSCAN)

Med PRSTSCAN-funktionen kan du presentera alla stationer som är lagrade på en lagernivå i ungefär 10 sekunder vardera.

### Starta presentationen

- Välj minnesnivå.
- Håll knappen **▲** eller **▼** (7) intryckt längre än 2 sekunder.

Displayen visar kort "PRSTSCAN". Under presentationen blinkar "P"-visningen. Radion presenterar stationerna som är lagrade på den aktuella minnesnivån i vardera cirka 10 sekunder. Samtidigt visas den inställda frekvensen och stationens namn.

### Avsluta presentationen

- Tryck på knappen **▲** eller **▼** (7).

Den aktuella stationen fortsätter att spela.

## Provlyssna på tillgängliga stationer (SCAN)

Med scan-funktionen kan du provlyssna på alla mottagningsbara stationer i cirka 10 sekunder per station.

### Starta provlyssningen

- Håll knappen < eller > (7) intryckt längre än 2 sekunder.

Displayen visar kort "SCAN". Radion söker efter stationer inom aktuellt våglängdsområde. Under provlyssningen blinkar visningen av den aktuella minnesnivån. Varje funnen station spelas upp i cirka 10 sekunder. Samtidigt visas den inställda frekvensen och stationens namn.

### Avsluta presentationen

- Tryck på knappen < eller > (7).

Den aktuella stationen fortsätter att spela.

## Programtyp (PTY)

Vissa FM-stationer sänder förutom själva programmet även ohörbar extrainformation om programinnehållets typ. Sådana programtyper kan vara t.ex. KULTUR, RESOR, JAZZ, SPORT, NYHETER, POP, ROCK, MUSIK.

Med hjälp av PTY-funktionen kan du välja ut stationer som sänder en särskild programtyp.

När PTY är aktiverad och en PTY-sökning blivit startad, växlar radion automatiskt från den aktuella stationen eller från en annan lyssningskälla till stationen med den valda programtypen.

### Använda PTY

- Tryck på knappen **MENU** (6).
- Tryck på knappen **▲** eller **▼** (7) (ev. flera gånger) tills "PTY" visas i displayen (5).
- Tryck på knappen < eller > en gång, för att visa den aktuella inställningen "PTY ON" (på) eller "PTY OFF" (av).
- Tryck på knappen < eller > igen, för att växla mellan inställningarna.
- Tryck på knappen **▲** eller **▼** (7), för att göra fler inställningar i menyn, eller
- tryck på knappen **MENU** (6), för att spara alla inställningar och stänga menyn.

### Välja programtyp och starta sökning

- Tryck på knappen **▲** eller **▼** (7) (ev. flera gånger) tills önskad programtyp visas.
- Tryck på knappen < eller > (7), för att starta sökningen.

I displayen visas kort "PTY-SEEK" och sökningen startas. Om en station hittas med den valda programtypen, ställs denna station in. Om ingen station hittas, ställs senast spelade station in igen.

## Brusanpassad diskantsänkning (HICUT)

HiCut-funktionen förbättrar ljudkvaliteten vid dålig radiomottagning. Vid mottagningsstörningar minskar funktionen automatiskt eventuellt brus.

För att aktivera/inaktivera och ställa in HICUT,

- tryck på knappen **MENU** (6).
- Tryck på knappen **▲** eller **▼** (7) (ev. flera gånger) tills "HICUT" visas i displayen (5).
- Tryck på knappen **◀** eller **▶** (7) en gång, för att visa aktuell inställning "HICUT OFF" (av) och "HICUT 1" eller "HICUT 2" (storleken på HICUT-brusnivåsänkningen).
- Tryck på knappen **◀** eller **▶** (7) igen, för att växla mellan inställningarna.
- Tryck på knappen **▲** eller **▼** (7), för att göra fler inställningar i menyn, eller
- tryck på knappen **MENU** (6), för att spara alla inställningar och stänga menyn.

## Aktivering/inaktivering av radiotext (RDSTEXT)

Vissa radiostationer använder RDS-signalen för att överföra reklam eller annan information i stället för stationens namn. Denna radiotext visas i displayen (5). Du kan aktivera och inaktivera visningen av radiotext.

### Observera

Denna inställning kan endast användas när RDS-komfortfunktionen är aktiverad.

- Tryck på knappen **MENU** (6).
- Tryck på knappen **▲** eller **▼** (7) (ev. flera gånger) tills "RDSTEXT" visas i displayen (5).
- Tryck på knappen **◀** eller **▶** (7) en gång, för att visa den aktuella inställningen "TEXT ON" (på) eller "TEXT OFF" (av).
- Tryck på knappen **◀** eller **▶** (7) igen, för att växla mellan inställningarna.
- Tryck på knappen **▲** eller **▼** (7), för att göra fler inställningar i menyn, eller
- tryck på knappen **MENU** (6), för att spara alla inställningar och stänga menyn.

# Trafikradio

## Aktivera/inaktivera prioritet för trafikmeddelanden

För att aktivera eller inaktivera prioritet för trafikradio oberoende på vad du lyssnar på:

- tryck på knappen **TA** (9).

Prioriteten för trafikmeddelanden är aktiverad, när TA-symbolen visas i displayen (5). Så snart radion tar mot ett trafikmeddelande, släpps det fram. I displayen (5) visas "TRAFFIC" under tiden som meddelandet spelas upp.

### Observera!

- Om du lämnar mottagningsområdet för en trafikradiostation när du håller på att lyssna eller byter till en station utan trafikradio, visas kort "NO TP" i displayen (5) och samtidigt hörs en varningssignal. I dessa fall kan du antingen inaktivera prioritet för trafikmeddelanden eller byta till en annan trafikradiostation.
- Om du har ställt in volymen med volymreglaget på "0" när du lyssnar på radion och du lämnar sändområdet för den tidigare inställda trafikradiostationen, startas automatiskt en sökning i bakgrunden efter en annan trafikradiostation. Om ingen trafikradiostation hittas, visas kort "NO TP" i displayen (5), en varningssignal hörs och senast använda station ställs in igen.
- Om du lämnar sändområdet för en tidigare inställd trafikradiostation när du lyssnar på en annan ljudkälla (t.ex. en cd), startar automatiskt en sökning efter en annan trafikradiostation i bakgrunden.

## Ställa in volymanpassning av trafikmeddelanden

Volymen på trafikmeddelandena och alla ljudkällor går att ställa in. Volymen kan regleras mellan 1-32.

- Tryck på knappen **MENU** (6).
- Tryck på knappen **▲** eller **▼** (7) (ev. flera gånger) tills "TAVOLUME" visas i displayen (5).
- Tryck på knappen **<** eller **>** (7) en gång, för att visa "TAVOL" och den aktuella inställningen (1 - 32).
- Tryck på knappen **<** eller **>** (7) igen, för att ställa in volymanpassningen mellan 1 och 32.
- Tryck på knappen **▲** eller **▼** (7), för att göra fler inställningar i menyn, eller
- tryck på knappen **MENU** (6), för att spara alla inställningar och stänga menyn.

### Observera

Du kan justera volymen för trafikmeddelanden direkt under pågående meddelande med volymreglaget (1). När meddelandet är slut återställs den ursprungliga volymen.

## Stänga av ett trafikmeddelande

För att avbryta ett pågående trafikmeddelande och återgå till en ljudkälla som du lyssnade på tidigare,

➤ tryck på knappen **TA** (9).

Prioritet för trafikmeddelanden är fortfarande aktiverad.



## Cd

Med radions cd-läsare kan du spela vanliga cd-skivor och skrivbara skivor (cd-R, cd-RW) med diameter 12 cm. För att undvika problem vid spelningen bör du inte bränna cd-skivor med högre hastighet än 16x.

### Varning!

---

#### Fara för allvarlig skada på cd-spelaren!

- Cd-skivor som är 8 cm i diameter (mini-cd) eller cd-skivor med avvikande form (shape-cd) får inte användas.
  - Hantera cd-skivan försiktigt och undvik att repa eller på annat sätt skada cd-skivan. Lyft cd-skivan om möjligt endast i kanten. Om en cd skulle bli smutsig, rengör den med en luddfri trasa utan lösningsmedel. Torka alltid av en cd inifrån och utåt
  - Utsätt inte cd-skivan för direkt solljus och förvara den i ett fodral när den inte ligger i radion.
  - Klistra inga etiketter på cd-skivan. Skriv på cd-skivan med lämpliga filtpennor.
  - Scania tar inget ansvar för skador på cd-spelaren på grund av olämpliga eller skadade cd-skivor.
- 

Använd endast cd-skivor med Compact-Disc-logo för bästa möjliga funktion. Cd-skivor med kopieringsskydd kan leda till problem vid avspelningen. Scania garanterar inte funktionen vid spelning av kopieringsskyddade cd-skivor!

### Observera

Om temperaturen i radions omgivning går över 70 grader Celsius stängs en del av radions funktioner av. Displayen visar "OVERTEMP" och "CDOFF" När temperaturen sjunker under 70 grader Celsius kan du använda cd-spelaren och andra funktioner som vanligt.

## Starta cd-läge

Om ingen cd-skiva finns i spelaren:

- lägg in cd-skivan med den tryckta sidan uppåt i läsaren och skjut in den i cd-facket tills du känner ett visst motstånd.

Cd-skivan åker automatiskt in i spelaren. Cd-symbolen visas i displayen (5).

### Observera

Rör inte radion medan den drar in skivan.

Cd-skivan börjar spela. I displayen (5) visas numret och speltiden för det första spåret ("T01").

Om det redan ligger en cd-skiva i spelaren,

- tryck på knappen **SRC** (12) (ev. flera gånger) tills "CD" visas i displayen (5).

Spelningen av skivan återupptas där den avbröts.

## Välj spår

- Tryck på knappen < eller > (7), för att växla till föregående eller nästa spår. För att återstarta aktuellt spår från början, tryck en gång på knappen < (7).

## Snabbspolning (medhörning)

För att snabbt spola framåt eller bakåt,

- håll knappen < eller > (7) intryckt tills du kommer till önskat ställe.

## Slumpvis spelning av spår (RND)

- Tryck på knappen 3 (10).

I displayen (5) visas kort "RND CD" och symbolen RND visas. De följande spåren väljs slumpvis.

### Avsluta RND

- Tryck på knappen 3 (10) igen.

I displayen (5) visas kort "RND OFF" och symbolen RND slocknar. Spelningen fortsätter på vanligt vis.

## Presentera spår (SCAN)

För att presentera alla spår på cd-skivan i 10 sekunder,

- tryck på knappen 4 (10).

I displayen visas kort "SCAN TRK". Under presentationen blinkar visningen "CD". Spårnummer och speltid för det aktuella spåret visas.

### Avsluta presentationen

- Tryck på knappen 4 (10) igen.

I displayen visas kort "SCAN OFF". Det aktuella spåret spelas vidare.

## Upprepa spår (RPT)

- Tryck på knappen 2 (10).

"RPT TRK" visas kort i displayen och symbolen RPT visas. Det aktuella spåret upprepas sedan tills funktionen RPT inaktiveras.

### Avsluta RPT

- Tryck på knappen 2 (10) igen.

"RPT OFF" visas kort i displayen (5) och RPT-symbolen slocknar. Spelningen fortsätter på vanligt vis.

## Avbryta en uppspelning (PAUSE)

- Tryck på knappen 1 (10).

I displayen (5) visas "PAUSE".

### **Återuppta spelning**

- Tryck på knappen **1** (10) under pausen.

Spelningen fortsätter.

### **Ta ut cd-skiva**

#### **Observera**

Det går att mata ut skivor även om radion är avslagen eller om du spelar upp ljud från någon annan källa.

- Tryck på knappen för att mata ut cd-skivan. (3).

Cd-skivan matas ut. I displayen visas nu kort "CD EJECT".

#### **Observera**

Rör inte radion medan den för ut skivan!

- Ta ut cd-skivan.

Cd-symbolen slocknar.

#### **Observera**

Om du inte tar ut den utmatade skivan dras den automatiskt in igen efter cirka 20 sekunder.

# Lyssna på mp3/wma

Med den här radion kan du även lyssna på cd-R-skivor och cd-rw-skivor med mp3- och wma-musikfiler. Dessutom kan du ansluta en USB-enhet (tillbehör) till USB-gränssnittet och spela mp3-/wma -filer som är sparade i USB-enheten.

Detta kapitel handlar endast om uppspelning av mp3-filer eftersom manövrering bland mp3- och wma -filer fungerar på samma sätt. I detta kapitel gäller benämningen "mp3-datamedium" både cd-R/RW och USB-enhet i form av USB-minnen.

## Observera!

- Wma-musikfiler som är försedda med Digital Rights Management (DRM, digitalt kopieringsskydd) från online-musiktjänster kan inte spelas i den här radion.
- Återgivningen av wma -filer kan endast garanteras om de har skapats med Windows Media-Player version 8.

## Förbereda en mp3-cd

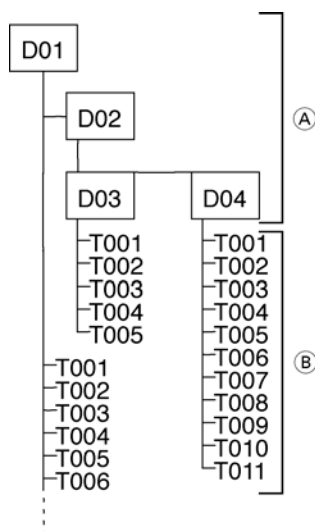
### Förbereda mp3-cd

Kombinationen cd-brännare, cd-brännarens mjukvara och fabrikatet av skrivbara cd-skivor kan leda till problem vid spelningen av skivorna. Om problem med hembrända cd-skivor uppstår, bör du byta till ett annat fabrikat eller annan färg på skivorna du använder.

Cd-skivans formatering måste motsvara ISO 9660 nivå 1 eller nivå 2 eller Joliet. Inga andra format kan spelas på ett tillförlitligt sätt.

När du skapar (kodar) mp3-/wma -filer från ljudfiler bör du använda en bitrate mellan 32 till 320 kbps för mp3-filer en bitrate mellan 32 och 192 kbps för wma -filer.

Radions cd-läsare stöder upp till 252 mappar och upp till 255 filer per mapp. När det gäller en cd-skiva får den totalt innehålla max 512 mappar och filer. Mapparna och spåren på cd-skivan kan väljas och spelas upp separat.



- A Mappar  
B Spår · Filer

Mappar och spår/filer kan namnges med hjälp av en dator innan du bränner. Filnamnet för ett spår visas i radions display när spåret startas (om inga ID3-taggar är sparade för spåret). Varje mapp och varje spår respektive fil kan namnges i datorn med hjälp av cd-brännarens mjukvara. Läs i manualen för mjukvaran eller kontakta tillverkarens support för mer information.

### **Observera!**

- Undvik specialtecken (liksom å, ä, ö) när du namnger mappar och spår/filer.
- Om du använder filnamn med mer än 16 tecken (gällande ".mp3" och ".wma") minskar max antal tillåtna spår och mappar.

Om det är viktigt för dig att dina filer ligger i en viss ordning: Spara filerna i datamediet i den ordning som de senare ska spelas. Radion spelar upp filerna i den ordning som du har sparat dem i datamediet.

För att kunna spela upp filerna på radion måste mp3-filerna ha filändelsen ".mp3" och wma-filerna måste ha filändelsen ".wma".

### **Observera!**

För en störningsfri spelning:

- Namnge inte andra än verkliga mp3-filer med tillägget ".mp3" för att sedan försöka spela dem. Dessa filer är ogiltiga och ignoreras när skivan spelas.
- Använd inga "blandade" cd-skivor med icke-mp3-filer och mp3-filer (under mp3-spelningen läser radion endast mp3-filer).
- Använd inga mix-mode-cd med cd-ljudspår och mp3-spår. Om du försöker att spela en mix-mode-cd, kommer endast ljudspåren att spelas.

### **Förbereda en USB-enhet (tillbehör)**

För att radion ska känna igen USB-enheten måste den specificeras som massminne (Mass Storage Device), vara formaterat i filsystemet FAT16 eller FAT32 och innehålla mp3- eller wma-filer.

På en USB-enhet kan du skapa max 1500 filer (mappar och spår). Mapparna och spåren kan väljas separat med denna radio. Om du använder filnamn med mer än 24 tecken (gällande ".mp3" och ".wma") minskar max antal tillåtna filer.

Scania kan inte garantera att alla USB-enheter som finns på marknaden fungerar felfritt med radion.

### **ID3-taggar**

Mp3-spår kan innehålla extra information som till exempel artist, titel och album (ID3-taggar). Radion kan visa ID3-taggar av version 1 och version 2 i displayen.

## **Starta mp3**

### **Starta mp3-uppspelning från cd**

En cd-skiva med mp3-filer startar du som en vanlig cd-skiva med ljudspår (.cda). Mer information finns i avsnittet "Starta cd-läge" i kapitlet "Cd".

I displayen (5) visas eventuellt först "READING", om datainformationen i cd-skivan först läses in, men ljuduppspelning ännu inte är möjlig.

Därefter visas kort numret för den aktuella mappen (t.ex. "DIR 02") och därefter en gång spårinformationen om det aktuella spåret (ID3-taggar resp. filnamn).

Under uppspelningen visas numret på det aktuella spåret (t.ex. "S12") och speltiden.

Vid byte till en annan mapp visas kort mappnumret (vid mp3-cd, t.ex. "DIR 02") eller mappnamnet (vid USB).

### **Ansluta USB-enhet och spela upp mp3-filer (tillbehör)**

För att kunna ansluta en USB-enhet (t.ex. USB-minne eller USB-hårddisk), måste du ansluta USB-gränssnittet (tillbehör) till AUX-ingången på baksidan av radion (grupp C3). Gränssnittets USB-kabel kan du sedan förvara i exempelvis handskfacket eller ett lämpligt ställe i mittkonsolen.

#### **Observera**

Slå alltid av radion innan du ansluter eller kopplar bort USB-enheten så att enheten alltid registreras eller stoppas på ett korrekt sätt.

- Anslut USB-datamediet till USB-gränssnittet med hjälp av USB-kabeln.

Så snart en USB-enhet är ansluten, kan den väljas med knappen **SRC** (12). "USB" visas då i displayen. Därefter visas information om den aktuella mappen och spåret (se avsnittet "Starta mp3-uppspelning från cd").

### **Visning av spårinformation (cd-taggar)**

Om mp3-datamediet visar ID3-taggar, visas informationen en gång för varje spår (endast spårnamnet) när spåret startar som löpande text i displayen (5). Om inga ID3-taggar har sparats med mp3-filerna, visas i stället filnamnet.

#### **Observera**

Läs mer om att spara ID3-taggar i manualen för cd-bränningsprogrammet.

### **Aktivering/inaktivering av permanent visning av spårinformation**

För att aktivera eller inaktivera permanent visning av spårinformationen,

- tryck på knappen **5** (10).

I displayen (5) visas kort "SCRL ON" (på) eller "SCRL OFF" (av). Vid aktiverad visning visas spårinformationen permanent i stället för spårnummer och speltid i displayen (5).

#### **Observera**

Permanent visning av spårinformation är endast aktiverat tills du avslutar mp3-läget eller väljer ett annat spår eller en annan mapp.

### **Välja mapp**

För att flytta uppåt eller nedåt till en annan mapp,

- tryck på knappen **▲** eller **▼** (7).

#### **Observera!**

- Radion ignorerar alla mappar som inte innehåller mp3-filer.
- Radion hanterar alla mappar och undermappar som om de låg på samma nivå. Genom upprepade tryckningar på knappen **▲** eller **▼** (7) kan du även på det sättet öppna alla undermappar.

## Välja spår/fil

För att flytta uppåt eller nedåt till ett annat spår,

- tryck på knappen < eller > (7).

För att återstarta aktuellt spår från början, tryck en gång på knappen < (7).

## Snabbspola

För att snabbt spola framåt eller bakåt:

- Håll knappen < eller > (7) intryckt tills du kommer till önskat ställe i en låt.

### Observera

När du snabbspolar på en USB-enhet börjar uppspelningen från början av låten även om du spolar bakåt.

## Spela spåren i slumpvis ordningsföljd (RND)

För att spela upp låtar i aktuell mapp i en slumpmässig ordning:

- Tryck på knappen 3 (10) (ev. flera gånger) tills "RND DIR" (vid mp3-cd) eller "RND FLD" (när du använder USB, tillbehör) visas i displayen (5).

RND-symbolen visas i displayen (5).

Om du vill att alla spår på mp3-datamediet ska spelas i slumpvis ordningsföljd,

- tryck på knappen 3 (10) (ev. flera gånger) tills "RND ALL" visas i displayen (5).

RND-symbolen visas i displayen (5).

### Avsluta RND

För att avsluta spelning i slumpvis ordningsföljd,

- tryck på knappen 3 (10) (ev. flera gånger) tills "RND OFF" visas i displayen (5).

RND-symbolen i displayen (5) slocknar.

## Presentera spår (SCAN)

För att presentera alla spår i mp3-datamediet i stigande ordningsföljd i vardera cirka 10 sekunder,

- tryck kort på knappen 4 (10).

"SCAN TRK" visas kort i displayen (5).

För att presentera alla spår i den aktuella mappen,

- håll knappen 4 (10) intryckt längre än 2 sekunder.

"SCAN FLD" visas kort i displayen (5). Under presentationen blinkar visningen "mp3" eller "USB".

### Avsluta presentation

Om du vill avbryta presentationen,

- tryck kort på knappen 4 (10).

"SCAN OFF" visas kort i displayen (5). Det spår som just presenteras fortsätter att spela.

## **Spela enstaka spår eller hela mappar flera gånger (RPT)**

För att upprepa aktuellt spår,

- tryck på knappen **2** (10) (ev. flera gånger) tills "RPT TRK" visas i displayen (5).

RPT-symbolen visas i displayen (5).

För att repetera aktuell mapp,

- tryck på knappen **2** (10) (ev. flera gånger) tills "RPT DIR" (vid mp3-cd) eller "RPT FLD" (vid USB) visas i displayen (5).

RPT-symbolen visas i displayen (5).

### **Avsluta REPEAT**

För att avsluta repetitionen,

- tryck på knappen **2** (10) (ev. flera gånger) tills "RPT OFF" visas i displayen (5).

RPT-symbolen i displayen (5) slocknar.

## **Avbryta spelning (PAUSE)**

- Tryck på knappen **1** (10).

I displayen (5) visas "PAUSE".

### **Återuppta spelning**

- Tryck på knappen **1** (10) under pausen.

Spelningen fortsätter.



## Använda externa ljudkällor (AUX)

Om inget USB-gränssnitt är anslutet till radion, kan du ansluta en annan extern ljudkälla som t.ex. bärbar cd-spelare, Mini-Disc-spelare eller mp3-spelare till AUX-ingången (grupp C3 på radions baksida).

### Observera

För att ansluta en extern ljudkälla behöver du även en passande adapterkabel. Kontakta i så fall din Scaniaverkstad.

## Starta AUX-läge

- Tryck på **SRC**-knappen (12) (ev. flera gånger) tills "AUX" visas i displayen (5).

### Observera!

- Du kan även välja AUX-drift, när ingen extern ljudkälla är ansluten.
- AUX-drift är inte tillgänglig om en USB-enhet är ansluten via ett USB-gränssnitt med C'n'C-funktion.(Command and control)

## Ställa in nivå på AUX-ingången

Du kan anpassa nivån på den externa ljudkällan till nivån på radions egna ljudkällor (som t.ex. cd och radio).

### Observera

Denna inställningsmöjlighet finns endast i AUX-drift.

- Tryck vid behov på **SRC**-knappen (12) (ev. flera gånger) tills "AUX" visas i displayen (5).
- Tryck på knappen **MENU** (6).
- Tryck på knappen **▲** eller **▼** (7) (ev. flera gånger) tills "GAIN" visas.
- Tryck på knappen **<** eller **>** (7) en gång, för att visa "GAIN" och den aktuella inställningen.
- Tryck på knappen **<** eller **>** (7) igen, för att ställa in nivån mellan -9 och +9.
- Tryck på knappen **▲** eller **▼** (7), för att göra fler inställningar i menyn, eller
- tryck på knappen **MENU** (6), för att spara alla inställningar och stänga menyn.

## Återställa fabriksinställning (RESET)

Du har möjlighet att återställa radions inställningar till fabriksinställning.

- Tryck på knappen **MENU** (6).
- Tryck på knappen **▲** eller **▼** (7) (ev. flera gånger) tills "RESET" visas i displayen (5).
- Tryck på knappen **<** eller **>** (7).

"RESET N" visas.

- Tryck på knappen **>** (7), för att återställa fabriksinställningen.

"RESET Y" visas. Fabriksinställningen är återställd.

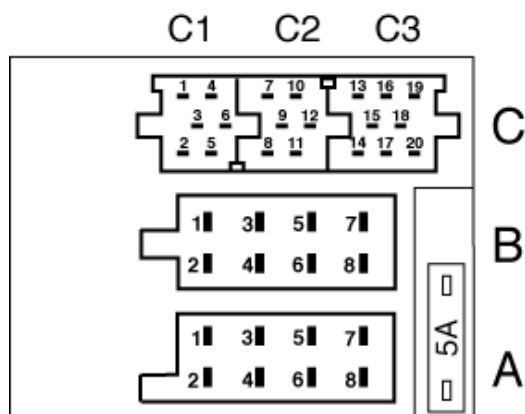
- Tryck på knappen **▲** eller **▼** (7), för att göra fler inställningar i menyn, eller
- tryck på knappen **MENU** (6), för att spara alla inställningar och stänga menyn.

## Tekniska data

Driftspänning	+12 V
Max. strömförbrukning	cirka 7,5 A
Vilströmförbrukning	cirka 1 mA
Uteffekt	4 x 20 Watt vid 14,4 V, THD=10 % $R_{LP} \geq 4 \Omega$
Ingångskänslighet AUX	2 V eff. / 600 $\Omega$
Våglängdsområden	
FM	87,5 – 108 MHz
MV	531 – 1602 kHz
LV	153 – 279 kHz
FM-överföringsområde	30 – 15000 Hz
Cd-ljudfrekvensomfång	20 – 20000 Hz
Temperaturområde	-20 till +70 °C
Vikt	cirka 1,3 kg
Mått (ditsättning) B x H x D (mm)	cirka 180 x 50 x 160

Med förbehåll för ändringar

## Pinbelägning



Kontaktplats	Pin	Funktion
A	1	CAN_High
	2	CAN_Low
	3	n.c.
	4	Ignition plint15
	5	Ignition_D (wake up)
	6	n.c.
	7	Battery (12 V)
	8	Ground / MINUS
B	1	Tweeter Right Front (+)
	2	Tweeter Right Front (-)
	3	Woofers Right Front (+)
	4	Woofers Right Front (-)
	5	Woofers Left Front (+)
	6	Woofers Left Front (-)
	7	Tweeter Left Front (+)
	8	Tweeter Left Front (-)
C1	1	n.c.
	2	n.c.
	3	n.c.
	4	n.c.
	5	n.c.
	6	Phone Mute
C2	7	PHONE IN AF+
	8	PHONE IN AF-
	9	Subwoofer GND
	10	Subwoofer Out
	11	n.c.
	12	n.c.
C3	13	PeriPort Data In
	14	PeriPort Data Out
	15	Switched Power Supply 12V (for accessories PeriPort)
	16	PeriPort Wakeup
	17	GND PeriPort
	18	PeriPort AF/AUX AF-GND
	19	PeriPort AF/AUX AF-IN LEFT
	20	PeriPort AF/AUX AF-IN RIGHT

## **Radio Equipment Directive 2014/53/EU (RED)**

Härmed försäkrar Robert Bosch Car Multimedia GmbH, att den här produkten uppfyller kraven i direktivet 1999/5/EG respektive 2014/53/EU. Den fullständiga texten i EU-konformitetsförsäkran finns på den webbplats som anges nedan.

De säkerhetsanvisningar som gäller för apparaten finns i handboken till apparaten. Handboken till och konformitetsförsäkran rörande apparaten kan du antingen ladda ned på <http://cert.bosch-carmultimedia.net> eller också har den bifogats till den här informationen.