



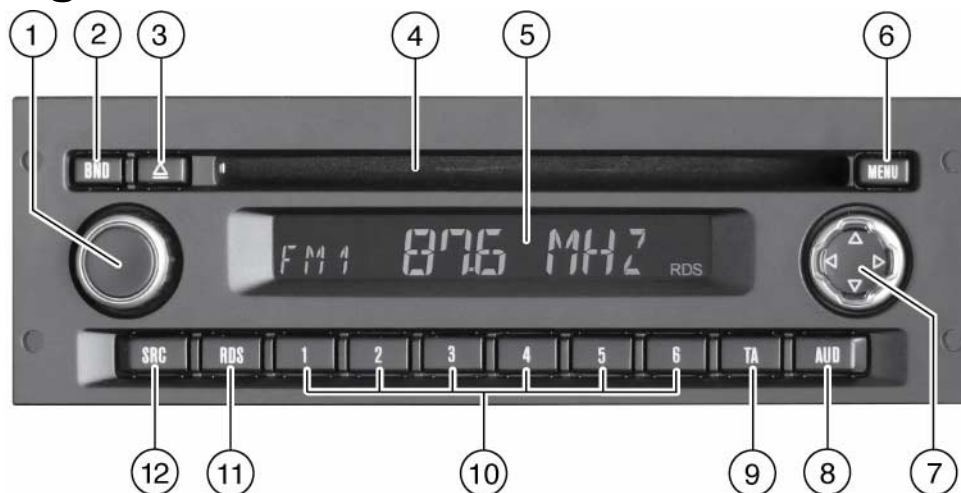
SCANIA

Manual do Radio Medium

Manual completo do Scania Radio Medium

Este manual pode ser obtido por download em
www.scania.com/manuals

Visão geral



- (1) Botão multifunções esquerdo
Controle de volume, botão ON/OFF
Pressionar curto: Ligar Radio Medium
Durante a operação: Desativar som (mudo)
Pressionar longo: Desligar Radio Medium
Girar: Ajustar volume
- (2) **BND**
Pressionar curto: Selecionar banco de memória ou faixa de frequência
Pressionar longo: Iniciar Função armazenamento para viagem
- (3) Ejetar CD
- (4) Compartimento do CD
- (5) Display
- (6) **MENU**
Abrir menu principal
- (7) Botão multifunções direito. Menus de procura.
- (8) **AUD**
Abrir menu de propriedades de som
- (9) **TA**
Ativar/Desativar prioridade de informações sobre tráfego
Cancelar mensagem de tráfego atual
- (10) Teclado **1 - 6**, os botões mudam de função de acordo com o que você estiver ouvindo
- (11) **RDS**
Ativar/Desativar função de RDS
- (12) **SRC**
Selecionar opção de áudio: rádio, AUX ou CD (quando o CD é inserido), MP3 (quando o CD MP3 é inserido) e USB (quando o dispositivo USB é conectado)

Conteúdo

Manual do Radio Medium	1
Manual completo do Scania Radio Medium	1
Visão geral.....	2
Conteúdo	3
Sobre o manual	5
Para fazer download do manual	5
Notificações de aviso	5
Símbolos usados no manual	5
Operação	5
Instruções de limpeza	6
Descarte	6
Segurança	6
Cuidado!	6
Seleção de região	6
Proteção antifurto	7
Ativação ou desativação da proteção antifurto (CODE)	7
Inserção do código	8
Para ligar e desligar o Radio Medium.....	9
Para ligar e desligar o Radio Medium com o botão ON/OFF	9
Botões do volante de direção	9
Para ligar e desligar o Radio Medium com a chave de ignição	9
Para Ligar e desligar o Radio Medium inserindo um CD	9
Ajuste do temporizador de desligamento	10
Ajuste do volume	11
Pausa do áudio (MUTE)	11
Uso do botão MENU	12
Conteúdo dos menus do Radio medium	13
Ativação/desativação do sinal de som (BEEPTONE)	13
Ajuste do volume inicial máximo (ON VOLUME)	14
Definição do ajuste do nível do áudio graduado dependente de ruído (GALA)	14
Alteração das propriedades de som	15
Configuração de TREBLE (Agudo)	15
Configuração do BASS (Baixo)	15
Configuração de MIDDLE (Médio)	15
Equilíbrio de volume direito/esquerdo (BALANCE)	15
Ativação de LOUDNESS (Intensidade)	16
STAGING (Posicionamento)	16
Caixa de alto-falante para sons baixos e posicionamento (acessórios)	16
Rádio	19
Para ligar o rádio	19
Funções de RDS (AF, REGION)	19
Seleção de faixa de frequência/banco de memória	20
Sintonização de estações	20
Armazenamento de estações	21
Recuperação de estações armazenadas	21

Busca de estações armazenadas (PRSTSCAN)	21
Busca de estações ao alcance (SCAN)	22
Tipo de programa (PTY)	22
Redução de ruído adaptado do agudo (HICUT)	23
Ativação/desativação do texto do rádio (RDSTEXT)	23
Prioridade de informações sobre tráfego	24
Ativação/desativação da prioridade de aviso de tráfego	24
Configuração do ajuste de volume para avisos de tráfego	24
Desativação de avisos de tráfego	25
Modo CD	26
Inicialização do modo CD	26
Seleção de faixas	27
Procura rápida (audível)	27
Reprodução aleatória de faixas (RND)	27
Busca de faixas (SCAN)	27
Repetição de faixas (RPT)	27
Pausa na reprodução (PAUSE)	27
Para ejetar o CD	28
Para ouvir MP3/WMA	29
Preparação do CD em MP3	29
Inicialização do modo MP3	30
Exibição de informações sobre a faixa (rótulos do CD)	31
Seleção de pastas	31
Seleção de faixas/arquivos	32
Procura rápida	32
Reprodução aleatória de faixas (RND)	32
Busca de faixas (SCAN)	32
Repetição de faixas únicas ou pastas inteiras (RPT)	34
Pausa na reprodução (PAUSE)	34
Uso de fontes de áudio externas (AUX)	35
Inicialização do modo AUX	35
Ajuste do nível de entrada de AUX	35
Restauração às configurações de fábrica (RESET)	36
Especificação Técnica	37
Esquema de terminal	38

Sobre o manual

Este manual contém informações importantes que o ajudarão a operar seu Radio Medium de maneira simples e segura.

- Leia atentamente todo o manual antes de usar seu Radio Medium.
- Guarde o manual em um local de fácil acesso a todos os usuários.
- Se você passar o Radio Medium para outra pessoa, cuide para fornecer também o manual a essa pessoa.

Lembre-se sempre de também seguir as instruções de outros equipamentos que você usa juntamente com este Radio Medium.

Para fazer download do manual

Este é o manual completo do Scania Radio Medium. Ele está disponível para download em www.scania.com/manuals

Um resumo das funções mais importantes é fornecido no Manual do motorista do veículo.

Notificações de aviso

O manual contém as seguintes notificações de aviso importantes:

Cuidado!

Este aviso é usado quando há risco de ferimento pessoal ou dano à propriedade física.

Nota

Essa legenda é usada para itens e informações importantes.

Símbolos usados no manual

- Identifica uma ação a ser executada.
 - Identifica uma lista.
- (1) - (12) Refere-se aos botões e à frente do Radio Medium.

Operação

Este Radio Medium destina-se à instalação e ao uso com 12 V. Observe os limites de desempenho listados no capítulo Especificações técnicas. Consulte um profissional para realizar reparos, instalação e remoção, como necessário.

Instruções de limpeza

Solventes, detergentes e agentes de polimento, como spray de painel ou limpadores plásticos, podem conter substâncias capazes de danificar a superfície do Radio Medium.

Só use um tecido seco umedecido para limpar o Radio Medium.

Descarte

Não jogue fora produtos eletrônicos junto com o lixo doméstico!
Leve o Radio Medium a um centro de reciclagem para descarte.

Segurança

Este Radio Medium foi fabricado de acordo com os desenvolvimentos tecnológicos mais recentes e em conformidade com os regulamentos de segurança técnicos aplicáveis. Deixar de seguir as instruções de segurança deste manual pode trazer danos ou ferimentos.

Cuidado!

O Radio Medium contém um laser Classe 1 que pode ferir seus olhos.
Não abra o Radio Medium e não faça nenhum ajuste, ligação nem alteração.
Proteja sua audição mantendo o volume sempre em um nível moderado.

Quando o caminhão estiver em movimento:

- Só use o Radio Medium quando a situação de tráfego o permitir! Pare em um local adequado se planejar fazer maiores ajustes nas configurações.
- Adapte o volume de forma que você possa ouvir os sinais de aviso (sirenes de veículos de emergência etc).

Seleção de região

O rádio lhe oferece a opção de ouvir as faixas de frequência FM e AM. Para que isso seja possível em todas as partes do mundo, o rádio precisa ser configurado para a região correta. Se você não tiver nenhum problema para ouvir a faixa AM, não precisará fazer nenhum ajuste às configurações do rádio. As regiões selecionáveis são Europa (EUROPE), América do Sul (SOU AMER) e Ásia/Pacífico (ASIA/PAC).

Proceda da seguinte maneira para trocar a região:

1. Ative o modo rádio (SRC)
2. Simultaneamente, pressione os botões 3 e 5, (10), por pelo menos 3 segundos. A região atual é mostrada no display.
3. Pressione os botões 3 e 5 novamente para trocar para a região seguinte. Repita até que a região correta seja mostrada no display.

Proteção antifurto

O Radio Medium é equipado com proteção antifurto, ativada por um código de 4 dígitos. Esse código assegura que o Radio Medium não possa ser operado sem o código se ele tiver sido removido do veículo. Sempre que o Radio Medium for desconectado da bateria, o código precisará ser inserido para operar o sistema novamente. A proteção antifurto é desativada quando ele é entregue da fábrica. Você pode ativar a proteção antifurto seguindo estas instruções.

O número do código está localizado no código do rádio fornecido com o Radio Medium.

Nota

Não deixe nunca o código do rádio no veículo!

Ativação ou desativação da proteção antifurto (CODE)

- Pressione o botão **MENU** (6).
- Pressione o botão **▲** ou **▼** (7) (pode ser preciso pressionar várias vezes) até que "CODE" seja mostrado no display (5).
- Pressione o botão **<** ou **>** (7) uma vez, para mostrar "CODE" e a configuração atual, "ON" ou "OFF".
- Pressione o botão **<** ou **>** (7).

O display (5) mostrará "- - - -". Insira o código:

- Pressione o botão de estação **1** (10) (pode ser preciso pressionar várias vezes) até que o primeiro dígito no número do seu código apareça no display (5).
- Pressione o botão de estação **2** (10) (pode ser preciso pressionar várias vezes) até que o segundo dígito no número do seu código apareça no display (5).
- Pressione o botão de estação **3** (10) (pode ser preciso pressionar várias vezes) até que o terceiro dígito no número do seu código apareça no display (5).
- Pressione o botão de estação **4** (10) (pode ser preciso pressionar várias vezes) até que o quarto dígito no número do seu código apareça no display (5).
- Quando o número do código correto for mostrado no display (5), pressione e mantenha o botão de estação **5** (10) por mais de dois segundos.

"CODE" aparecerá novamente no display (5) juntamente com a configuração atual, "ON" ou "OFF".

- Pressione o botão **<** ou **>** (7) para desativar/ativar a proteção antifurto.
- Pressione o botão **▲** ou **▼** (7) para ajustar configurações adicionais no menu, ou
- pressione o botão **MENU** (6) para salvar todas as configurações e fechar o menu.

Nota

Se você tiver inserido o número do código incorretamente, "- - - -" será mostrado no display (5) novamente. Você terá mais duas tentativas para inserir o código. Após uma terceira tentativa incorreta, a função ativar/desativar proteção antifurto será bloqueada por uma hora e o Radio Medium retornará ao menu, opção de menu "SLEEP". Se você tentar ativar ou desativar a proteção antifurto durante esse tempo de espera, "WAIT 1H" será mostrado no display (5). Se desligar o Radio Medium durante o tempo de espera, você terá de aguardar uma hora inteira após ligá-lo novamente antes de inserir o código.

Inserção do código

Você precisará inserir o código se a chave geral da bateria tiver sido desligada ou se a energia para o Radio Medium tiver sido cortada de alguma outra forma.

- Ligue o Radio Medium.

"CODE" será mostrado primeiro no display (5) e, em seguida, "- - - -". Agora você pode inserir o código.

Nota

Se você tiver inserido o número do código incorretamente, "- - - -" será mostrado no display (5) novamente. Você terá mais duas tentativas para inserir o código. Após uma terceira tentativa incorreta de inserir o código, o Radio Medium ficará bloqueado por uma hora inteira. Durante essa hora, "WAIT 1H" será mostrado no display (5). Se você ligar o Radio Medium durante esse tempo de espera, terá que aguardar uma hora inteira após tê-lo ligado novamente antes de poder inserir o código.

- Insira o número de código de acordo com as descrições na seção "Ativação ou desativação da proteção antifurto (CODE)".
- Quando o número do código correto for mostrado no display (5), pressione e mantenha o botão de estação **5** (10) por mais de dois segundos.

O Radio Medium iniciará.

Para ligar e desligar o Radio Medium

Você pode ligar ou desligar o Radio Medium de diversas maneiras:

Para ligar e desligar o Radio Medium com o botão ON/OFF

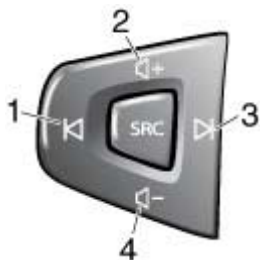
- Pressione o botão ON/OFF (1) para ligar o Radio Medium.
- Quando quiser desligar o Radio Medium, pressione e mantenha o botão multifunções (1) por mais de dois segundos.

Nota

Para proteger a bateria do veículo, o Radio Medium desligará automaticamente depois que a ignição tiver sido desligada por um período de tempo predeterminado (consulte a seção "Ajuste do temporizador de desligamento" neste capítulo).

Botões do volante de direção

Você pode controlar o Radio Medium com os botões do volante de direção.



- 1 e 3: Trocar de estação ou faixa do CD.
- 2 e 4: Aumentar ou diminuir o volume.
- SRC: Trocar a fonte de áudio.

Para ligar e desligar o Radio Medium com a chave de ignição

Se o Radio Medium não tiver sido desligado com o botão multifunções esquerdo (1), ele ligará quando a ignição do veículo for ligada ou desligada (desde que, é claro, o Radio Medium esteja ligado à ignição).

Para Ligar e desligar o Radio Medium inserindo um CD

Para ligar o Radio Medium inserindo um CD:

- Insira um CD com a parte impressa para cima na unidade e empurre-o no compartimento do CD (4) até sentir uma leve resistência.

O CD será puxado automaticamente. O Radio Medium iniciará no modo de CD.

Ajuste do temporizador de desligamento

- Pressione o botão **MENU** (6).
- Pressione o botão **▲** ou **▼** (7) (pode ser preciso pressionar várias vezes) até que "SLEEP" apareça no display (5).
- Pressione o botão **<** ou **>** uma vez para mostrar "SLEEP" e, em seguida, a configuração atual (5 a 60 minutos em incrementos de 5 minutos).
- Pressione o botão mais uma vez **<** ou **>**, para diminuir ou aumentar o ajuste de tempo.
- Pressione o botão **▲** ou **▼** (7) para ajustar configurações adicionais no menu, ou
- pressione o botão **MENU** (6) para salvar todas as configurações e fechar o menu.

Ajuste do volume

O volume do Radio Medium pode ser ajustado em incrementos de 0 (off) a 32 (máx).

- Para aumentar o volume do sistema, gire o controle de volume (1) à direita.
- Para diminuir o volume do sistema, gire o controle de volume (1) à esquerda.

Pausa do áudio (MUTE)

Você pode desligar o som do sistema completamente pressionando MUTE.

- Pressione e libere o botão multifunções esquerdo (1).

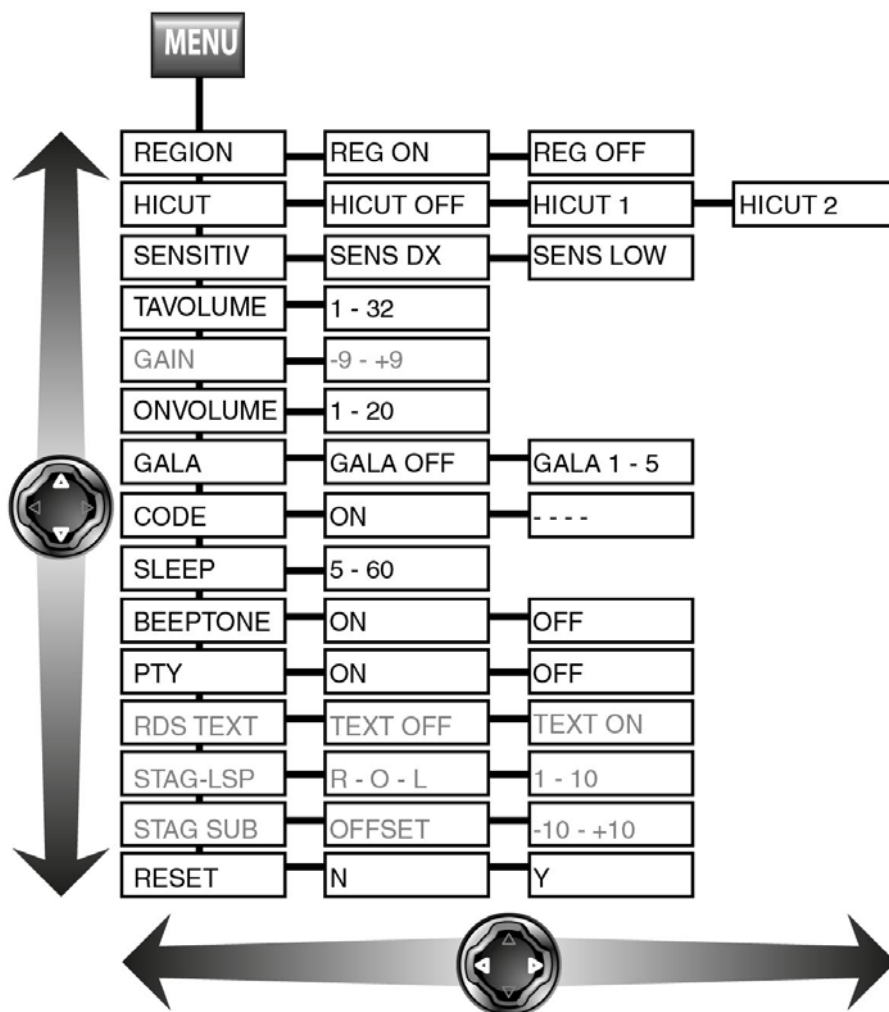
Reajuste de nível do som

Para retornar ao volume definido antes de pausar o áudio:

- Pressione e libere o botão multifunções esquerdo (1).

Uso do botão MENU

Pressione o botão MENU (6) para abrir o menu principal do Radio Medium. Você pode trocar as configurações do Radio Medium no menu. Use as setas para cima e para baixo no botão para procurar pelo menu. Use as setas à esquerda e à direita para selecionar opções. Quando fizer sua seleção, pressione a seta para baixo para ir para a próxima linha do menu ou pressione MENU para salvar a(s) configuração(ões) e sair do menu.



Use os Botões do Rocker ▲ ou ▼ (7) para navegar no menu do Radio Medium.

Conteúdo dos menus do Radio medium

- REGION: Off - On. O rádio selecionará estações locais. RDS deve estar ativado.
- HICUT: OFF - 1. 2. Regula a estática do rádio.
- SENSITIV: DX - LO. Sensibilidade. Regula a sensibilidade do rádio ao procurar estações de rádio. DX: o rádio procura todas as estações ao alcance. LO (local): o rádio procura estações com os sinais mais fortes.
- TAVOLUME: 1-32. Volume de avisos de tráfego em relação ao volume básico.
- GAIN: -9 - +9. Ajusta o volume de entrada em uma fonte de áudio externa.
- ONVOLUME. Volume quando ativado.
- GALA. Controle de volume adaptado de ruído e velocidade.
- CODE. Proteção antifurto.
- SLEEP. Tempo durante o qual o Radio Medium permanecerá ativo sem energia.
- BEEPTONE. Tom de bipe, sinal de aviso ligado ou desligado.
- PTY. Procura estações com informações sobre programas.
- RDSTEXT. Mostra informações RDS de estação de rádio no display. Exibido apenas se RDS estiver ativado.
- RESET

Ativação/desativação do sinal de som (BEEPTONE)

Um sinal (bipe) será emitido quando:

- Um botão de estação for pressionado e mantido pressionado para armazenar uma estação.
- A temperatura máxima no CD player for excedida.
- Um CD defeituoso for detectado.
- Nenhuma estação transmitindo informações sobre o tráfego estiver no alcance quando a prioridade de informação de tráfego for ativada.

Para desativar o sinal de som:

- Pressione o botão **MENU** (6).
- Pressione o botão **▲** ou **▼** (7) (pode ser preciso pressionar várias vezes) até que "BEEPTONE" seja mostrado no display (5).
- Pressione o botão **<** ou **>** (7) uma vez, para mostrar a configuração atual, "BEEP ON" ou "BEEP OFF".
- Pressione o botão **<** ou **>** (7) novamente, para alternar entre configurações.
- Pressione o botão **▲** ou **▼** (7) para ajustar configurações adicionais no menu, ou
- pressione o botão **MENU** (6) para salvar todas as configurações e fechar o menu.

Ajuste do volume inicial máximo (ON VOLUME)

Ao ligar o Radio Medium, a reprodução iniciará no volume selecionado pela última vez. Entretanto, se você selecionar um volume mais alto do que o volume inicial máximo antes de desligar o rádio, o volume automaticamente será limitado ao volume inicial máximo predefinido da próxima vez que você ligar o rádio.

- Pressione o botão **MENU** (6).
- Pressione o botão **▲** ou **▼** (7) (pode ser preciso pressionar várias vezes) até que "ONVOLUME" seja mostrado no display (5).
- Pressione o botão **<** ou **>** (7) uma vez para exibir "ONVOL" e a configuração atual (1 - 20).
- Pressione o botão mais uma vez **<** ou **>** (7) para aumentar ou diminuir o volume.
- Pressione o botão **▲** ou **▼** (7) para ajustar configurações adicionais no menu, ou
- pressione o botão **MENU** (6) para salvar todas as configurações e fechar o menu.

Definição do ajuste do nível do áudio graduado dependente de ruído (GALA)

Essa função adapta automaticamente o volume do áudio à velocidade de direção e aos sons circundantes do caminhão. Por exemplo, o volume aumenta automaticamente em velocidades maiores para compensar o aumento do ruído (por ex., do vento contrário ou do motor).

O GALA só funciona se o Radio Medium for ligado corretamente ao instrumento combinado. A configuração de ajuste de volume automático tem 6 níveis: OFF, 1 (baixo) - 5 (alto).

- Pressione o botão **MENU** (6).
- Pressione o botão **▲** ou **▼** (7) (pode ser preciso pressionar várias vezes) até que "GALA" seja mostrado no display (5).
- Pressione o botão **<** ou **>** (7) uma vez para exibir "GALA" e a configuração atual.
- Pressione o botão **<** ou **>** (7) novamente para selecionar a configuração desejada.
- Pressione o botão **▲** ou **▼** (7) para ajustar configurações adicionais no menu, ou
- pressione o botão **MENU** (6) para salvar todas as configurações e fechar o menu.

Alteração das propriedades de som

Configuração de TREBLE (Agudo)

- Pressione o botão **AUD** (8).
- Pressione o botão **▲** ou **▼** (7) (pode ser preciso pressionar várias vezes) até que "TREBLE" apareça no display (5).
- Pressione o botão **<** ou **>** (7) uma vez para exibir "TREB" e a configuração atual.
- Pressione o botão **<** ou **>** (7) novamente, para definir agudo de -7 a +7.
- Pressione o botão **▲** ou **▼** (7) para ajustar configurações adicionais no menu, ou
- pressione o botão **AUD** (8) para salvar todas as configurações e fechar o menu.

Configuração do BASS (Baixo)

- Pressione o botão **AUD** (8).
- Pressione o botão **▲** ou **▼** (7) (pode ser preciso pressionar várias vezes) até que "BASS" apareça no display (5).
- Pressione o botão **<** ou **>** (7) uma vez para exibir "BASS" e a configuração atual.
- Pressione o botão **<** ou **>** (7) novamente, para definir nível de baixo de -7 a +7.
- Pressione o botão **▲** ou **▼** (7) para ajustar configurações adicionais no menu, ou
- pressione o botão **AUD** (8) para salvar todas as configurações e fechar o menu.

Configuração de MIDDLE (Médio)

- Pressione o botão **AUD** (8).
- Pressione o botão **▲** ou **▼** (7) (pode ser preciso pressionar várias vezes) até que "MIDDLE" apareça no display (5).
- Pressione o botão **<** ou **>** (7) uma vez para exibir "MID" e a configuração atual.
- Pressione o botão **<** ou **>** (7) novamente, para definir o nível de médio de -7 a +7.
- Pressione o botão **▲** ou **▼** (7) para ajustar configurações adicionais no menu, ou
- pressione o botão **AUD** (8) para salvar todas as configurações e fechar o menu.

Equilíbrio de volume direito/esquerdo (BALANCE)

- Pressione o botão **AUD** (8).
- Pressione o botão **▲** ou **▼** (7) (pode ser preciso pressionar várias vezes) até que "BALANCE" seja mostrado no display (5).
- Pressione o botão **<** ou **>** (7) uma vez para exibir "BAL" e a configuração atual.
- Pressione o botão **<** ou **>** (7) novamente, para definir o equilíbrio de volume esquerdo/ direito de -10 a +10.
- Pressione o botão **▲** ou **▼** (7) para ajustar configurações adicionais no menu, ou
- pressione o botão **AUD** (8) para salvar todas as configurações e fechar o menu.

Ativação de LOUDNESS (Intensidade)

A intensidade aumenta o volume nas frequências aguda e básica e melhora o som, especialmente em volumes baixos.

- Pressione o botão **AUD** (8).

A opção de menu "LOUDNESS" é exibida.

- Pressione o botão **<** ou **>** (7) uma vez, para mostrar a configuração atual, "LD ON" ou "LD OFF".
- Pressione o botão **<** ou **>** (7) novamente, para alternar entre configurações.
- Pressione o botão **▲** ou **▼** (7) para ajustar configurações adicionais no menu, ou
- pressione o botão **AUD** (8) para salvar todas as configurações e fechar o menu.

STAGING (Posicionamento)

A configuração STAGING é usada para "alterar" artificialmente o posicionamento dos alto-falantes para que o banco do motorista ou do passageiro pareça estar posicionado diretamente entre o alto-falante esquerdo e o direito. Isso equilibra as várias distâncias entre seu local no caminhão e os locais dos alto-falantes direito e esquerdo.

A configuração de posicionamento opera atrasando determinados sinais de som. Ao definir o posicionamento, a reprodução de áudio será levemente atrasada em determinados alto-falantes. Isso faz com que esses alto-falantes pareçam estar mais distantes.

Por exemplo, você se senta no banco esquerdo no caminhão, mais próximo ao alto-falante esquerdo, e ouve sons do alto-falante direito ligeiramente antes do que de outros alto-falantes. Isso significa que você percebe o som vindo da esquerda, uma vez que você ouve primeiro dessa direção. Se o som no alto-falante esquerdo tiver um ligeiro atraso, os sons alcançarão seus ouvidos ao mesmo tempo dos alto-falantes esquerdo e direito, e parecerá que você está sentado diretamente entre os alto-falantes.

Você pode definir o atraso do alto-falante direito ou esquerdo e, dessa forma, otimizar a experiência de áudio para o motorista ou o passageiro. O posicionamento vem definido de fábrica para veículos com direção à esquerda. Se seu veículo tiver direção à direita, recomendamos que essa configuração seja ajustada de acordo com as instruções a seguir.

Caixa de alto-falante para sons baixos e posicionamento (acessórios)

Você também pode "mover" a caixa de alto-falante para sons baixos (local percebido de frequências básicas) para frente ou para trás na direção de deslocamento, de acordo com os mesmos princípios.

Ativação/desativação de STAGING

- Pressione o botão **AUD** (8).
- Pressione o botão **▲** ou **▼** (7) (pode ser preciso pressionar várias vezes) até que "STAGING" seja mostrado no display (5).

- Pressione o botão < ou > (7) uma vez, para mostrar a configuração atual, "STAG ON" ou "STAG OFF".
- Pressione o botão < ou > (7) novamente, para alternar entre configurações.
- Pressione o botão ▲ ou ▼ (7) para ajustar configurações adicionais no menu, ou
- pressione o botão **AUD** (8) para salvar todas as configurações e fechar o menu.

Otimização de posicionamento para o banco do motorista ou do passageiro (STAG-LSP)

Configurações disponíveis:

- 0: Sem posicionamento
- L01 - L12: atraso pequeno para grande do alto-falante esquerdo (otimização do banco esquerdo)
- R01 - R12: atraso pequeno para grande do alto-falante direito (otimização do banco direito)

Nota

Essa opção de configuração só está disponível quando posicionamento está ativado.

Para definir o posicionamento dos bancos do motorista e do passageiro,

- pressione o botão **MENU** (6).
- Pressione o botão ▲ ou ▼ (7) (pode ser preciso pressionar várias vezes) até que "STAG-LSP" apareça no display (5).
- Pressione o botão < ou > (7) uma vez para exibir "STAG" e a configuração atual.
- Pressione o botão < ou > (7) novamente para selecionar a configuração desejada.
- Pressione o botão ▲ ou ▼ (7) para ajustar configurações adicionais no menu, ou
- pressione o botão **MENU** (6) para salvar todas as configurações e fechar o menu.

Otimização do posicionamento da caixa de alto-falante para sons baixos (STAG-SUB) (acessório)

Esta configuração requer uma caixa de alto-falante para sons baixos instalada corretamente.

Configurações disponíveis, -9 a +9:

- 0: Sem contrabalanço da caixa de alto-falante para sons baixos.
- +1 até +9: contrabalanço virtual para frente da caixa de alto-falante para sons baixos.
- -1 até -9: contrabalanço virtual para trás da caixa de alto-falante para sons baixos.

Nota

Essa opção de configuração só está disponível quando posicionamento está ativado.

Para definir o posicionamento da caixa de alto-falante para sons baixos,

- pressione o botão **MENU**(6).
- Pressione o botão ▲ ou ▼ (7) (pode ser preciso pressionar várias vezes) até que "STAG-SUB" seja mostrado no display (5).

- Pressione o botão < ou > (7) uma vez para exibir "OFFSET" e a configuração atual.
- Pressione o botão < ou > (7) novamente para selecionar a configuração desejada.
- Pressione o botão ^ ou v (7) para ajustar configurações adicionais no menu, ou
- pressione o botão **MENU** (6) para salvar todas as configurações e fechar o menu.

Rádio

O rádio é equipado com um receptor de rádio RDS. Além do programa em si, muitas estações de rádio FM também transmitem sinais contendo informações, como nome da estação e o tipo de programa (PTY).

Se a estação RDS transmite o próprio nome, ele será mostrado diretamente no display (5).

Para ligar o rádio

Se estiver ouvindo outra fonte de áudio:

- pressione o botão **BND** (2)
ou
- pressione o botão **SRC** (12) (pode ser preciso pressionar várias vezes) até "RADIO" ser mostrado no display (5).

A frequência e o nome da estação atuais aparecerão no display (5).

Funções de RDS (AF, REGION)

As funções AF (frequência alternativa) e REGION (regional) de RDS aumentam os recursos do rádio.

- AF: quando a função de RDS estiver ativada, o rádio sintonizará automaticamente a melhor frequência ao alcance para a estação atual.
- REGION: algumas estações dividem seus programas periodicamente em programas regionais com conteúdo diferente. A função REGION ativada evita que o rádio altere para frequências alternativas que estão transmitindo conteúdo de programas diferentes.

Nota

REGION deve ser ativado e desativado separadamente no menu.

Para ligar/desligar a função do RDS

- Para usar as funções AF e REG do RDS, pressione o botão **RDS**(11).

A função do RDS é ativada quando o símbolo RDS aparece no display (5).

REGION ON/OFF

- Pressione o botão **MENU** (6).

A opção de menu "REGION" é exibida.

- Pressione o botão **<** ou **>** (7) uma vez, para mostrar a configuração atual, "REG ON" ou "REG OFF".
- Pressione o botão **<** ou **>** (7) novamente, para alternar entre configurações.
- Pressione o botão **^** ou **v** (7) para ajustar configurações adicionais no menu, ou
- pressione o botão **MENU** (6) para salvar todas as configurações e fechar o menu.

Nota!

A configuração REG ON/OFF só funcionará se a função do RDS estiver ativada.

Seleção de faixa de frequência/banco de memória

O rádio pode receber transmissão de estações em faixas FM, MW e LW. Há três bancos de memória disponíveis para FM (FM1, FM2 e FMT) e um para cada faixa MW e LW (transmissão AM). Cada banco de memória pode armazenar até seis estações.

Para alternar entre faixas de frequência/bancos de memória:

- Pressione o botão **BND** (2).

Sintonização de estações

Você pode sintonizar estações de várias maneiras:

Procura automática de estações

- Pressione o botão **<** ou **>** (7).

A estação mais próxima dentro da área de alcance será selecionada.

Nota!

- Se a prioridade de informações sobre o tráfego estiver ativada, o rádio sintonizará a estação mais próxima que esteja transmitindo informações sobre tráfego.
"TP-SEEK" será mostrado no display (5) durante a procura.
- Se PTY estiver ativado, o rádio sintonizará a estação mais próxima que esteja transmitindo o tipo de programa selecionado.
"PTY-SEEK" será mostrado no display (5) durante a procura.

Ajuste de sensibilidade para procura de estação

Você pode ajustar a "sensibilidade" do rádio para procurar as estações mais fortes ou todas as estações ao alcance. SENS LO (local): o rádio procura as estações mais fortes. SENS DX: o rádio procura todas as estações.

- Pressione o botão **MENU** (6).
- Pressione o botão **▲** ou **▼** (7) (pode ser preciso pressionar várias vezes) até que "SENSITIV" apareça no display (5).
- Pressione o botão **<** ou **>** (7) uma vez para mostrar a configuração atual "SENS LO" (a mais forte) ou "SENS DX" (procurar todas) no display (5).
- Pressione o botão **<** ou **>** (7) novamente, para alternar entre configurações.
- Pressione o botão **▲** ou **▼** (7) para ajustar configurações adicionais no menu, ou
- pressione o botão **MENU** (6) para salvar todas as configurações e fechar o menu.

Sintonização manual

Para alterar a frequência definida em pequenos incrementos,

- pressione o botão **▲** ou **▼** (7).

Nota

A sintonização manual só é possível quando PTY está desativado.

Armazenamento de estações

Armazenamento manual de estações

- Selecione o banco de memória e a faixa de frequência desejados.
- Sintonize a estação.
- Pressione um dos botões de estação **1 - 6** (10) para atribuir a estação a esse botão. Mantenha por mais de dois segundos.

Será emitido um sinal de bipe. A estação agora está armazenada no botão de estação selecionado.

Armazenamento automático de estações (Armazenamento de VIAGEM, só FM)

Você pode armazenar automaticamente as seis estações de FM mais fortes da região. As estações serão armazenadas no banco de memória FMT.

Nota

Estações armazenadas anteriormente no nível FMT serão substituídas pelas novas estações.

- Selecione a faixa de frequência desejada.
- Pressione e mantenha o botão **BND** (2) por mais de dois segundos.

O processo de armazenamento terá início. "T-STORE" será mostrado no display (5). Quando o processo for concluído, a estação será reproduzida no local de memória 1 do banco de memória FMT.

Recuperação de estações armazenadas

- Selecione o banco de memória e a faixa de frequência.
- Pressione o botão da estação **1 - 6** (10) no qual a estação desejada está armazenada.

Busca de estações armazenadas (PRSTSCAN)

A função PRSTSCAN permite buscar todas as estações armazenadas em um nível de armazenamento. Cada estação será reproduzida por cerca de 10 segundos.

Inicialização da busca

- Selecione o banco de memória.
- Pressione e mantenha o botão **▲** ou **▼** (7) por mais de dois segundos.

O display mostrará "PRSTSCAN" rapidamente e piscará "P" enquanto estiver buscando. O rádio buscará estações armazenadas no banco de memória atual por cerca de 10 segundos cada. A frequência e o nome da estação serão exibidos ao mesmo tempo.

Cancelamento da busca

- Pressione o botão **▲** ou **▼** (7).

A estação atual continuará a ser reproduzida.

Busca de estações ao alcance (SCAN)

Você pode usar a função de busca para ouvir todas as estações ao alcance na área por cerca de 10 segundos por estação.

Inicialização da busca

- Pressione e mantenha o botão < ou > (7) por mais de dois segundos.

"SCAN" será mostrado rapidamente no display. O rádio procurará estações dentro da faixa de frequência atual. O banco de memória atual piscará durante a busca. Cada estação encontrada será reproduzida por cerca de 10 segundos. A frequência e o nome da estação serão exibidos ao mesmo tempo.

Cancelamento da busca

- Pressione o botão < ou > (7).

A estação atual continuará a ser reproduzida.

Tipo de programa (PTY)

Além de transmitir o programa em si, algumas estações FM também transmitem informações inaudíveis sobre o conteúdo e o tipo do programa. Exemplos de tipos de programa incluem CULTURA, VIAGEM, JAZZ, ESPORTES, NOTÍCIAS, POP, ROCK ou MÚSICA.

A função PTY pode ajudá-lo a selecionar estações que estejam transmitindo um tipo específico de programa.

Quando PTY estiver ativado e uma procura PTY tiver sido iniciada, o rádio alternará automaticamente da estação atual ou de outra fonte de áudio para a estação com o tipo de programa selecionado.

Uso de PTY

- Pressione o botão **MENU** (6).
- Pressione o botão **▲** ou **▼** (7) (pode ser preciso pressionar várias vezes) até que "PTY" apareça no display (5).
- Pressione o botão < ou > uma vez, para mostrar a configuração atual, "PTY ON" ou "PTY OFF".
- Pressione o botão < ou > novamente, para alternar entre configurações.
- Pressione o botão **▲** ou **▼** (7) para ajustar configurações adicionais no menu, ou
- pressione o botão **MENU** (6) para salvar todas as configurações e fechar o menu.

Seleção de tipo de programa e início da pesquisa

- Pressione o botão **▲** ou **▼** (7) (pode ser preciso pressionar várias vezes) até que o tipo de programa desejado seja exibido.
- Pressione o botão < ou > (7) para iniciar a procura.

"PTY-SEEK" será mostrado rapidamente no display e a procura terá início. Se uma estação que corresponda ao tipo de programa selecionado for encontrada, o rádio mudará para tal estação. Se nenhuma estação for encontrada, o rádio retornará à última estação reproduzida.

Redução de ruído adaptado do agudo (HICUT)

A função HICUT melhora a qualidade de som durante a recepção pobre do rádio. Se ocorrer interferência, HICUT reduzirá automaticamente alguma estática ou ruído.

Para ativar/desativar e ajustar configurações HICUT,

- pressione o botão **MENU** (6).
- Pressione o botão **▲** ou **▼** (7) (pode ser preciso pressionar várias vezes) até que "HICUT" apareça no display (5).
- Pressione o botão **<** ou **>** (7) uma vez para mostrar a configuração atual "HICUT OFF", "HICUT 1" ou "HICUT 2" (tamanho da redução do nível de ruído de HICUT).
- Pressione o botão **<** ou **>** (7) novamente, para alternar entre configurações.
- Pressione o botão **▲** ou **▼** (7) para ajustar configurações adicionais no menu, ou
- pressione o botão **MENU** (6) para salvar todas as configurações e fechar o menu.

Ativação/desativação do texto do rádio (RDSTEXT)

Algumas estações de rádio usam o sinal RDS para transmitir anúncios ou outras informações, em vez do nome da estação. Este texto de rádio será mostrado no display (5).

Você pode optar por ativar ou desativar o display de texto de rádio.

Nota

Essa configuração só está disponível quando a função RDS está ativada.

- Pressione o botão **MENU** (6).
- Pressione o botão **▲** ou **▼** (7) (pode ser preciso pressionar várias vezes) até que "RDSTEXT" apareça no display (5).
- Pressione o botão **<** ou **>** (7) uma vez, para mostrar a configuração atual, "TEXT ON" ou "TEXT OFF".
- Pressione o botão **<** ou **>** (7) novamente, para alternar entre configurações.
- Pressione o botão **▲** ou **▼** (7) para ajustar configurações adicionais no menu, ou
- pressione o botão **MENU** (6) para salvar todas as configurações e fechar o menu.

Prioridade de informações sobre tráfego

Ativação/desativação da prioridade de aviso de tráfego

Para ativar ou desativar a prioridade de informações sobre tráfego durante qualquer modo de fonte de áudio:

- pressione o botão **TA** (9).

A prioridade de aviso de tráfego é ativada quando o símbolo TA é mostrado no display (5). Logo que o rádio recebe um aviso de tráfego, ele é reproduzido.

"TRAFFIC" é mostrado no display (5) enquanto o aviso é reproduzido.

Nota!

- Se você deixar a área de transmissão de uma estação que esteja transmitindo informações sobre tráfego enquanto estiver ouvindo, ou alterar para uma estação que não esteja transmitindo informações sobre tráfego, "NO TP" será mostrado rapidamente no display (5) e um bipe de aviso será emitido. Se isso acontecer, você poderá desativar a prioridade de aviso de tráfego ou sintonizar em outra estação que esteja transmitindo informações sobre tráfego.
- Se você tiver usado o controle de volume para ajustar o volume em "0" enquanto ouvia o rádio e, em seguida, deixar a área de transmissão da estação de informações sobre tráfego selecionada anteriormente, o rádio automaticamente começará a procurar outra estação de rádio que esteja transmitindo informações sobre tráfego. Se não for encontrada nenhuma estação desse tipo, "NO TP" será mostrado rapidamente no display (5), um bipe de aviso será emitido e o rádio retornará à última estação selecionada.
- Se você deixar a área de transmissão de uma estação de informações sobre tráfego selecionada anteriormente enquanto estiver ouvindo outra fonte de áudio (CD, por exemplo), o rádio automaticamente começará a procurar outra estação que esteja transmitindo informações sobre tráfego.

Configuração do ajuste de volume para avisos de tráfego

Você pode ajustar o volume de todas as fontes de áudio, incluindo mensagens sobre tráfego, de 1 a 32.

- Pressione o botão **MENU** (6).
- Pressione o botão **▲** ou **▼** (7) (pode ser preciso pressionar várias vezes) até que "TAVOLUME" apareça no display (5).
- Pressione o botão **<** ou **>** (7) uma vez para exibir "TAVOL" e a configuração atual (1-32).
- Pressione o botão **<** ou **>** (7) novamente, para definir o ajuste do volume de 1 a 32.
- Pressione o botão **▲** ou **▼** (7) para ajustar configurações adicionais no menu, ou
- pressione o botão **MENU** (6) para salvar todas as configurações e fechar o menu.

Nota

Você pode usar o controle de volume (1) para ajustar o volume durante um aviso de tráfego enquanto durar esse aviso. Quando o aviso terminar, o volume retornará à configuração anterior.

Desativação de avisos de tráfego

Para desativar um aviso de tráfego em andamento e retornar à fonte de áudio que você estava ouvindo antes,

- pressione o botão **TA** (9).

A prioridade de aviso de tráfego ainda está ativa.

Modo CD

Você pode usar a unidade de CD para tocar CDs de áudio padrão e discos graváveis (CD-Rs, CD-RWs) com diâmetro de 12 cm. Para garantir que o dispositivo funcione corretamente, não grave CDs com velocidades superiores a 16x.

Cuidado!

Risco de dano grave ao CD player!

- Não use CDs de 8 mm (Mini CDs) nem CDs desenhados (CDs com formatos).
 - Manipule o CD com cuidado e evite arranhá-lo ou danificá-lo. Só manipule CDs pelas bordas, sempre que possível. Para limpar CDs sujos, use um tecido sem fiapos, sem solvente. Limpe os CDs sempre no sentido centro para fora.
 - Mantenha os CDs fora da luz direta do sol e armazenados em um estojo/capa quando não estiverem em uso.
 - Não fixe nenhuma etiqueta nos CDs. Use uma caneta permanente adequada para escrever nos CDs.
 - A Scania não se responsabiliza por danos ao CD player causados por CDs inadequados ou danificados.
-

Para obter o desempenho ideal, só use CDs com o logotipo Compact Disc. CDs protegidos contra cópia podem não tocar corretamente. A Scania não pode garantir que o dispositivo funcionará corretamente ao tocar CDs protegidos contra cópia!

Nota

Se a temperatura ambiente do Radio Medium exceder 70 graus Celsius, algumas funções do Radio Medium serão desativadas. "OVERTEMP" e "CDOFF" serão mostrados no display. Quando a temperatura cair abaixo de 70 graus Celsius, você poderá retomar o uso do CD player e outras funções, como de costume.

Inicialização do modo CD

Se não houver um CD inserido na unidade:

- Insira um CD (com a parte impressa para cima) na unidade e pressione-o no compartimento do CD até sentir alguma resistência.

O CD será puxado automaticamente na unidade. O símbolo de CD aparecerá no display (5).

Nota

Não toque no Radio Medium enquanto ele puxa o CD.

O CD começará a tocar. O número e o tempo de reprodução da primeira faixa ("T01") serão mostrados no display (5).

Se já existir um CD no aparelho,

- pressione o botão **SRC** (12) (pode ser preciso pressionar várias vezes) até "CD" aparecer no display (5).

A reprodução iniciará do ponto em que foi interrompida da última vez.

Seleção de faixas

- Pressione o botão < ou > (7) para selecionar a faixa anterior ou a seguinte.
- Para reiniciar a faixa atual desde o início, pressione o botão < (7) uma vez.

Procura rápida (audível)

Para procurar rapidamente para frente ou para trás,

- pressione e mantenha < ou > (7) até alcançar o ponto pelo qual você está procurando.

Reprodução aleatória de faixas (RND)

- Pressione o botão 3 (10).

"RND CD" será mostrado rapidamente no display (5). As faixas seguintes serão selecionadas aleatoriamente.

Cancelamento do modo RND

- Pressione o botão 3 (10) novamente.

"RND OFF" será mostrado rapidamente no display (5) e o símbolo RND desaparecerá. A reprodução então continuará como de costume.

Busca de faixas (SCAN)

Para buscar todas as faixas no CD por 10 segundos cada,

- pressione o botão 4 (10).

"SCAN TRK" será mostrado rapidamente no display. "CD" piscará no display durante a busca. O número e o tempo de reprodução da faixa atual serão mostrados.

Cancelamento da busca

- Pressione o botão 4 (10) novamente.

"SCAN OFF" será mostrado rapidamente no display. A faixa atual continuará a tocar.

Repetição de faixas (RPT)

- Pressione o botão 2 (10).

"RPT TRK" será mostrado rapidamente no display e o símbolo RPT aparecerá. A faixa atual será repetida até a função RPT ser desativada.

Cancelamento da função RPT

- Pressione o botão 2 (10) novamente.

"RPT OFF" aparecerá rapidamente no display (5) e o símbolo RPT desaparecerá. A reprodução então continuará como de costume.

Pausa na reprodução (PAUSE)

- Pressione o botão 1 (10).

"PAUSE" será mostrado no display (5).

Continuação da reprodução

- Com a pausa ativada, pressione o botão **1** (10).

A reprodução será retomada.

Para ejetar o CD

Nota

É possível ejetar CDs mesmo quando o Radio Medium estiver desligado ou enquanto outra fonte de áudio estiver ativada.

- Pressione o botão (3) para ejetar o CD.

O CD é ejetado. "CD EJECT" aparecerá rapidamente no display.

Nota

Não toque no Radio Medium enquanto o CD estiver sendo ejetado!

- Remover o CD

O símbolo de CD desaparecerá.

Nota

Se você não remover o CD ejetado, ele será automaticamente puxado de volta após cerca de 20 segundos.

Para ouvir MP3/WMA

Você também pode usar este Radio Medium para ouvir CD-Rs e CD-RWs que contenham arquivos de música em MP3 e WMA. Você também pode conectar um dispositivo USB (acessório) a uma interface USB e tocar arquivos em MP3/WMA salvos no dispositivo USB.

Como arquivos em MP3 e WMA são tratados da mesma forma, este capítulo só abordará o modo de reprodução de arquivos em MP3. Neste capítulo, a designação "dispositivo de armazenamento MP3" refere-se tanto a CD-R/RWs como a dispositivos USB (pen drive USB).

Nota!

- Arquivos de músicas em WMA equipados com Digital Rights Management (DRM, proteção contra cópia digital) de serviços de música online não podem ser reproduzidos neste Radio Medium.
- A reprodução de arquivos em WMA só pode ser garantida se eles tiverem sido criados com o Windows Media Player, versão 8.

Preparação do CD em MP3

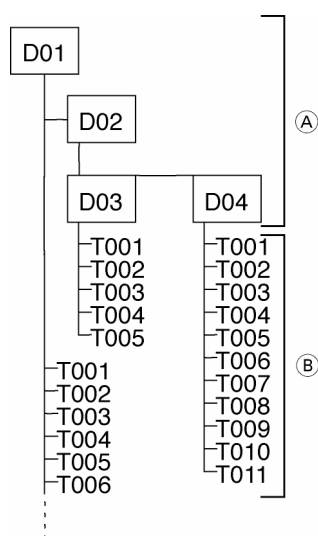
Preparação do CD em MP3

As várias combinações de gravadores de CD, software de gravação de CD e produtos de CD graváveis podem danificar a capacidade do dispositivo de reproduzir determinados CDs. Se você tiver problemas para reproduzir CDs gravados, considere alternar para outra marca ou cor de CD virgem.

O formato do CD deve corresponder a ISO 9660 Nível 1/Nível 2 ou Joliet. Outros formatos não podem ser reproduzidos com segurança.

Ao criar arquivos (codificar) em MP3/WMA de arquivos de áudio, use uma taxa de bits entre 32 e 320 kbps para arquivos em MP3 e entre 32 e 192 para arquivos WMA.

A unidade de CD tem suporte para até 252 pastas e até 255 arquivos por pasta. Um CD pode conter no máximo 512 pastas e arquivos. Pastas e faixas de CD podem ser selecionadas e tocadas separadamente.



- A Pastas
B Faixas · Arquivos

Você pode usar seu computador para nomear pastas e faixas/arquivos antes de gravar o CD. O nome de arquivo de uma faixa é mostrado no display quando a faixa começa a tocar (desde que nenhuma tag ID3 tenha sido salva para a faixa). Cada pasta e cada faixa/arquivo pode ser nomeada no computador com seu software de gravação de CD. Consulte o manual do software ou contate o fabricante para obter mais informações.

Nota!

- Evite usar acentos ou caracteres especiais (como å, é, ç) ao nomear pasta e faixas/arquivos.
- Usar nomes de arquivos com mais de 16 caracteres (válido para ".mp3" e ".wma") reduzirá o número máximo de faixas e pastas permitidas.

Se for importante que seus arquivos estejam em uma determinada ordem, use o software de gravação para salvar os arquivos na ordem que você deseja tocá-los. O Radio Medium tocará os arquivos na ordem que você os salvou no dispositivo de armazenamento. Para tocar arquivos no Radio Medium, arquivos MP3 devem terminar em ".mp3" e arquivos WMA devem terminar em ".wma".

Nota!

Para garantir a reprodução ininterrupta:

- Não tente adicionar ".mp3" a arquivos que não sejam de fato MP3 e, em seguida, tentar tocá-los. Esses arquivos são inválidos e serão ignorados durante a reprodução.
- Não use CDs "mistos" combinando arquivos MP3 e não-MP3 (o Radio Medium só lerá arquivos MP3 durante a reprodução).
- Não use CDs em modo misto contendo faixas de áudio de CD e faixas de MP3. Se você tentar reproduzir um CD de modo misto, o sistema só tocará as faixas de áudio.

Preparação de um dispositivo USB (acessório)

Para que o Radio Medium reconheça o dispositivo USB, ele deve ser designado como um Dispositivo de armazenamento em massa, ser formatado no sistema de arquivos FAT16 ou FAT32 e conter arquivos MP3 ou WMA.

Você pode criar até 1.500 arquivos (pastas e faixas) em um dispositivo USB. Pastas e faixas podem ser selecionadas separadamente com este Radio Medium. Usar nomes de arquivos com mais de 24 caracteres (aplica-se a ".mp3" e ".wma") reduzirá o número máximo de arquivos permitidos.

A Scania não pode garantir que todos os dispositivos USB do mercado funcionarão corretamente quando usados com este Radio Medium.

Tags ID3

Faixas em MP3 podem conter informações extras, como artista, título e álbum (tags ID3). O Radio Medium pode mostrar as tags ID3 da versão 1 e 2 no display.

Inicialização do modo MP3

Inicialização da reprodução do MP3 no CD

Você ativa um CD com arquivos em MP3 da mesma forma como em um CD de faixa de áudio normal (.cda). Para obter mais informações, consulte a seção intitulada "Inicialização do modo CD" no capítulo "Modo CD".

"READING" poderá aparecer da primeira vez no display (5), se os dados do CD estiverem sendo lidos mas a reprodução do áudio ainda não for possível. O número da pasta atual (ex.: "DIR 02") será então mostrado rapidamente, seguido pelas informações da faixa atual (tags ID3 ou nome de arquivo). Durante a reprodução, o número da faixa atual (ex.: "T12") e o tempo de reprodução serão exibidos.

Ao alternar para outra pasta, o número da pasta (ex.: "DIR 02" para CDs MP3) ou o nome da pasta (para USB) aparecerá rapidamente.

Conexão de dispositivos USB e reprodução de arquivos em MP3 (acessório)

Para conectar um dispositivo USB (ex.: um pen drive ou um disco rígido USB), é preciso conectar uma interface USB (acessório) à entrada AUX na parte de trás do Radio Medium (Grupo C3). O cabo da interface USB poderá então ser armazenado no porta-luvas ou no console central.

Nota

Desligue sempre o Radio Medium antes de conectar ou desconectar o dispositivo USB, de forma que o dispositivo seja sempre registrado ou interrompido corretamente.

- Conexão de dispositivos USB à interface USB pelo cabo USB.

Depois que o dispositivo USB for conectado, ele poderá ser selecionado pressionando o botão **SRC** (12). "USB" será mostrado no display. As informações sobre a pasta e a faixa atuais (consulte a seção "Inicialização da reprodução do MP3 no CD") serão então mostradas.

Exibição de informações sobre a faixa (rótulos do CD)

Se o dispositivo de armazenamento do MP3 mostrar tags ID3, as informações da faixa (só o nome da faixa) aparecerão rapidamente como texto corrido no display (5) quando a faixa iniciar. Se nenhuma tag ID3 tiver sido salva com os arquivos em MP3, será mostrado, em vez disso, o nome do arquivo.

Nota

Consulte o manual do seu software de gravação de CD para obter mais informações sobre como salvar tags ID3.

Ativação/desativação de exibição permanente de informações sobre a faixa

Para ativar ou desativar a exibição permanente de informações sobre a faixa,

- pressione **5** (10).

"SCRL ON" ou "SCRL OFF" aparecerá rapidamente no display (5). Quando ativado, as informações sobre a faixa serão mostradas permanentemente no display (5), em vez do número e do tempo de reprodução da faixa.

Nota

A exibição permanente de informações sobre a faixa só estará ativa até você cancelar o modo MP3 ou selecionar outra faixa ou outra pasta.

Seleção de pastas

Para mover acima ou abaixo para outra pasta,

- pressione o botão **▲** ou **▼** (7).

Nota!

- O Radio Medium ignorará todas as pastas que não contêm arquivos em MP3.
- O Radio Medium tratará todas as pastas e subpastas como se estivessem no mesmo nível. Você também pode abrir todas as subpastas repetidamente, pressionando o botão **▲** ou **▼** (7).

Seleção de faixas/arquivos

Para mover acima ou abaixo para outra faixa,

- pressione o botão **<** ou **>** (7).

Para reiniciar a faixa atual desde o início, pressione o botão **<** (7) uma vez.

Procura rápida

Para procurar rapidamente para frente ou para trás:

- Pressione e mantenha **<** ou **>** (7) até alcançar a parte da faixa pela qual você está procurando.

Nota

Ao usar a procura rápida em um dispositivo USB, a reprodução iniciará a partir do início da faixa, mesmo que você procure para trás.

Reprodução aleatória de faixas (RND)

Para reproduzir faixas na pasta atual na ordem aleatória:

- Pressione o botão **3** (10) (pode ser preciso pressionar várias vezes) até "RND DIR" (para CDs de MP3) ou "RND FLD" (ao usar USB, acessório) ser mostrado no display (5).

O símbolo RND aparecerá no display (5).

Se desejar tocar todas as faixas no dispositivo de armazenamento de MP3 na ordem aleatória,

- pressione o botão **3** (10) (pode ser preciso pressionar várias vezes) até que "RND -ALL" apareça no display (5).

O símbolo RND aparecerá no display (5).

Cancelamento do modo RND

Para cancelar a reprodução aleatória,

- pressione o botão **3** (10) (pode ser preciso pressionar várias vezes) até que "RND OFF" apareça no display (5).

O símbolo RND desaparecerá do display (5).

Busca de faixas (SCAN)

Para buscar todas as faixas em um dispositivo de armazenamento de MP3 em ordem crescente por aproximadamente 10 segundos cada,

- pressione brevemente o botão **4** (10).

"SCAN TRK" aparecerá rapidamente no display (5).

Para buscar todas as faixas na pasta atual,

➤ pressione e mantenha o botão **4** (10) por mais de dois segundos.

"SCAN FLD" aparecerá rapidamente no display (5). "MP3" ou "USB" piscará no display durante a busca.

Cancelamento da busca

Para cancelar a busca,

➤ pressione brevemente o botão **4** (10).

"SCAN OFF" aparecerá rapidamente no display (5). A faixa atual continuará a tocar.

Repetição de faixas únicas ou pastas inteiras (RPT)

Para repetir a faixa atual,

- pressione o botão **2** (10) (pode ser preciso pressionar várias vezes) até que "RPT TRK" apareça no display (5).

O símbolo RPT aparecerá no display (5).

Para repetir a pasta atual,

- pressione o botão **2** (10) (pode ser preciso pressionar várias vezes) até "RPT DIR" (para CDs de MP3) ou "RPT FLD" (para USB, acessório) ser mostrado no display (5).

O símbolo RPT aparecerá no display (5).

Cancelamento do modo REPEAT

Para cancelar o modo de repetição,

- pressione o botão **2** (10) (pode ser preciso pressionar várias vezes) até que "RPT OFF" apareça no display (5).

O símbolo RPT então desaparecerá do display (5).

Pausa na reprodução (PAUSE)

- Pressione o botão **1** (10).

"PAUSE" será mostrado no display (5).

Continuação da reprodução

- Com a pausa ativada, pressione o botão **1** (10).

A reprodução será retomada.

Uso de fontes de áudio externas (AUX)

Se nenhuma interface USB estiver conectada ao Radio Medium, você poderá conectar outra fonte de áudio externa, como CD player portátil, Mini-Disc player ou MP3 player à entrada AUX (Grupo C3 na parte de trás do Radio Medium).

Nota

Para conectar uma fonte de áudio externa, você precisará do cabo adaptador correto. Contate sua oficina da Scania para obter mais informações.

Inicialização do modo AUX

- Pressione o botão **SRC** (12) (pode ser preciso pressionar várias vezes) até "AUX" aparecer no display (5).

Nota!

- Você pode inclusive selecionar o modo AUX quando nenhuma fonte de áudio externa estiver conectada.
- O modo AUX não estará disponível se um dispositivo USB estiver conectado por uma interface USB com função C'n'C.(Comando e controle)

Ajuste do nível de entrada de AUX

Você pode adaptar o nível na fonte de áudio externa para o nível nas fontes de áudio do próprio Radio Medium (como CD e rádio).

Nota

Essa configuração só está disponível no modo AUX.

- Pressione o botão **SRC** (12) conforme necessário (pode ser preciso pressionar várias vezes) até "AUX" aparecer no display (5).
- Pressione o botão **MENU** (6).
- Pressione o botão **▲** ou **▼** (7) (pode ser preciso pressionar várias vezes) até que "GAIN" apareça.
- Pressione o botão **<** ou **>** (7) uma vez para exibir "GAIN" e a configuração atual.
- Pressione o botão **<** ou **>** (7) novamente, para definir o nível de -9 a +9.
- Pressione o botão **▲** ou **▼** (7) para ajustar configurações adicionais no menu, ou
- pressione o botão **MENU** (6) para salvar todas as configurações e fechar o menu.

Restauração às configurações de fábrica (RESET)

É possível restaurar as configurações do Radio Medium às configurações de fábrica.

- Pressione o botão **MENU** (6).
- Pressione o botão **▲** ou **▼** (7) (pode ser preciso pressionar várias vezes) até que "RESET" apareça no display (5).
- Pressione o botão **<** ou **>** (7).

"RESET N" é exibido.

- Pressione o botão **>** (7) para restaurar às configurações de fábrica.

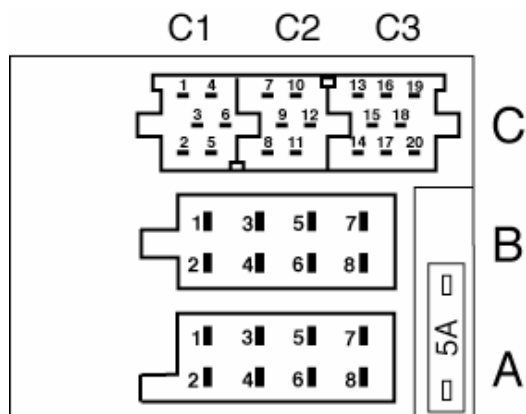
"RESET Y" é exibido. As configurações de fábrica são restauradas.

- Pressione o botão **▲** ou **▼** (7) para ajustar configurações adicionais no menu,
ou
- pressione o botão **MENU** (6) para salvar todas as configurações e fechar o menu.

Especificação Técnica

Tensão operacional	+12 V
Consumo máximo de potência	aprox. 7,5 A
Consumo de potência Standby	aprox. 1 MA
Potência de saída	4 x 20 Watt em 14,4 V, THAD=10 % $R_{LP} \geq 4 \Omega$
Sensibilidade de entrada AUX	2 V / 600 Ω
Faixas de frequência	
FM	87,5 - 108 MHz
MW	531 - 1602 kHz
LW	153 - 279 kHz
Resposta de frequência de FM	30 - 15.000 Hz
Resposta de frequência de CD	20 - 20.000 Hz
Faixa de temperatura	-20 a +70 °C
Peso	aprox. 1,3 kg
Dimensões (instalação) L x A x P (mm)	aprox. 180 x 50 x 160
Sujeito a alterações!	

Esquema de terminal



Posição do conector	Terminal	Função
A	1	CAN_High
	2	CAN_Low
	3	n.c.
	4	Base da ignição 15
	5	Ignição_D (despertar)
	6	n.c.
	7	Bateria (12 V)
	8	Terra/MINUS
B	1	Tweeter dianteiro direito (+)
	2	Tweeter dianteiro direito (-)
	3	Alto-falante para frequências baixas dianteiro direito (+)
	4	Alto-falante para frequências baixas dianteiro direito (-)
	5	Alto-falante para frequências baixas dianteiro esquerdo (+)
	6	Alto-falante para frequências baixas dianteiro esquerdo (-)
	7	Tweeter dianteiro esquerdo (+)
	8	Tweeter dianteiro esquerdo (-)
C1	1	n.c.
	2	n.c.
	3	n.c.
	4	n.c.
	5	n.c.
	6	Telefone sem áudio
C2	7	ENTRADA FONE AF+
	8	ENTRADA FONE AF-
	9	TERRA da caixa de alto-falante para sons baixos
	10	Caixa de alto-falante para sons baixos externa
	11	n.c.
	12	n.c.
C3	13	Entrada de dados PeriPort
	14	Saída de dados PeriPort
	15	Fonte de alimentação 12 V conectada (para acessórios PeriPort)
	16	PeriPort Wakeup

	17	PeriPort TERRA
	18	PeriPort AF/AUX AF-TERRA
	19	PeriPort AF/AUX AF-IN ESQUERDO
	20	PeriPort AF/AUX AF-IN DIREITO

Radio Equipment Directive 2014/53/EU (RED)

A Robert Bosch Car Multimedia GmbH declara que o presente produto está em conformidade com a Diretiva 1999/5/CE e/ou 2014/53/UE. O texto integral da declaração de conformidade UE está disponível no endereço da internet indicado abaixo.

As instruções de segurança aplicáveis ao equipamento podem ser consultadas no manual de instruções do equipamento. O manual de instruções e a declaração de conformidade relativa ao equipamento estão disponíveis na internet através do endereço <http://cert.bosch-carmultimedia.net> ou encontram-se anexados a esta informação.