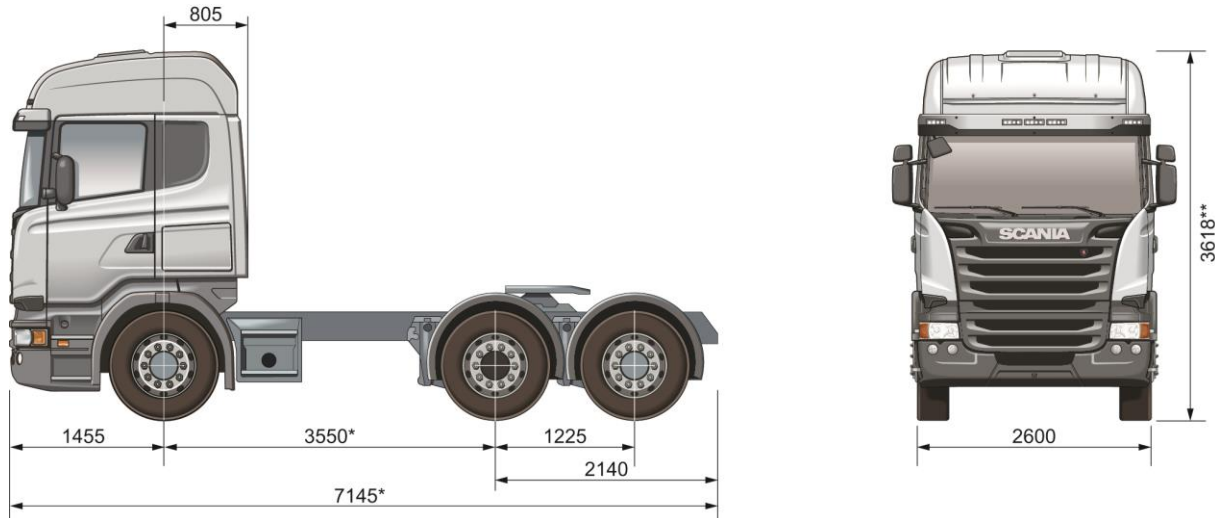




Especificação Técnica

R 440 LA4x2 Highline c/3º eixo RP835



*Pode variar em função entre-eixo **Pode variar dependendo da altura do pneu e altura do chassi

Pesos e Cargas

Pesos* (kg)	
Dianteiro	5274
Traseiro	3570
Total	8844

Veículo em ordem de marcha (tanque cheio + líquido), podendo peso variar, pois envolve equipamento de terceiros (3º eixo)

Capacidade técnica do eixo dianteiro

► 6.700 kg

Capacidade técnica do eixo traseiro

► 20.000 kg

PBT peso bruto total técnico

► 26.700 kg

CMT - Capacidade máxima de tração

► 80.000 kg

PBTC peso bruto total combinado legal

► 56.000 kg

PBT peso bruto total legal

► 23.000 kg

Motor

Motor 13 litros – Proconve Fase 7 DC13 112 440 cv

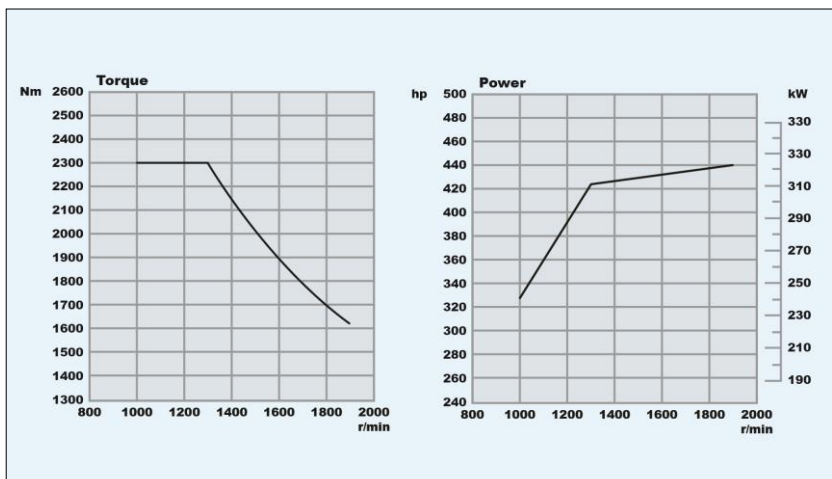
Motor diesel de 6 cilindros em linha com injeção direta de combustível em conformidade com níveis de emissões Proconve Fase P7. Equipado com o sistema de injeção PDE com unidades injetoras, cabeçotes individuais, 4 válvulas por cilindro, turbo compressor, intercooler e sistema de tratamento de gases SCR.

Tomada de ar

► Frontal

Filtro de ar de segurança

- Sem
- Com



Cilindrada (litros).....	12.7
Potência Máxima.....	440 hp (324) kW a 1900 rpm
Torque Máximo.....	2300 Nm entre 1000 a 1300 rpm
Capacidade de Óleo.....	36 dm ³
Freio Motor.....	261 kW a 2400 rpm

R 440 LA4x2 Highline c/3º eixo RP835

Caixa de Cambio

GRSO905 - Caixa de câmbio de 14 velocidades, duas 2 super lentas (crawler) e 1 overdrive. Caixa potente adaptada para condições de transporte exigentes como operações de construção pesada ou transportes de longo curso, em que o consumo de combustível deve ser otimizado.

GRSO905 – 14 Velocidades (2 superlentas e 1 overdriver)	
R	11,95:1
CL	13,28:1
CH	10,63:1
1ª = 1L	9,16:1
2ª = 1H	7,33:1
3ª = 2L	5,82:1
4ª = 2H	4,66:1
5ª = 3L	3,75:1
6ª = 3H	3,00:1
7ª = 4L	2,44:1
8ª = 4H	1,96:1
9ª = 5L	1,55:1
10ª = 5H	1,24:1
11ª = 6L	1,00:1
12ª = 6H	0,80:1

Tomada de Força

Tomada de força EG (veículo parado)

- ▶ Sem
- Com

Tomada de força EK (veículo em movimento)

- ▶ Sem

Eixo Traseiro

RP835 - Diferencial simples com redução nos cubos. Este eixo traseiro é projetado para responder até as condições de direção mais difíceis, com longa vida útil e elevada confiabilidade. A distância elevada ao solo permite uma boa dirigibilidade mesmo em pisos difíceis. É indicado para operações rodoviárias de alto PBTC, alta velocidade média e em pavimentos de alta resistência ao rolamentos.

▶ **Relação de diferencial:** 3,96:1

▶ **Trava de diferencial**

Suspensão

Suspensão dianteira e traseira com molas com terceiro eixo Randon.

Suspensão dianteira

- ▶ Parabólicas 2x32
- Trapezoidais 7x15

- ▶ Terceiro eixo Randon
 - ▶ Suspensão traseira a mola
- Barra estabilizadora dianteira**
- ▶ Rígida normal

Freios

Freios totalmente pneumáticos de duplo circuito e ação direta, com circuitos independentes para freios dianteiros e traseiros, de estacionamento e de emergência. Cilindros do tipo diafragma.

- ▶ **Tipo de freio:** Tambor
- ▶ **ABS**

Compressor de dois cilindros, montado do lado direito do motor, movido pelas engrenagens de distribuição, lubrificado e arrefecido pelos mesmos sistemas do motor. Os tanques de condensação possuem válvula automática de drenagem.

▶ **Compressor com controle eletrônico (APS)**

▶ **Controle do sistema de freios:**
Pneumático

Retarder

- ▶ Sem
- Scania R3500

Freio de estacionamento

Freio de estacionamento tipo "Spring-Brake" (mola acumuladora), com atuação como emergência. Em caso de falta de ar no sistema os freios podem ser desativados aplicando-se ar comprimido por meio de uma válvula na cabine.

▶ **Freio de estacionamento eixo dianteiro**

Válvula do freio de estacionamento:

- ▶ Sem cheque de posição

Válvula interlock

- ▶ Sem
- Com

Freio Motor

Controle do freio motor

- ▶ Manual
- Automático
- Manual e automático

Chassis

QUADRO – Tipo F 950

Longarinas e travessas de perfil "U" em chapas de aço estampado e profundidade constante. Travessas rebitadas à alma das longarinas.

Altura da longarina	270 mm
Largura da aba	90 mm
Espessura do material	9,5 mm

Distância entre-eixos

- ▶ 3550 mm

Tanque de combustível lado esquerdo

- ▶ 440 litros - alumínio (cil.)
- 330 litros - alumínio (cil.)

Tanque de combustível lado direito

- ▶ 330 litros - alumínio (cil.)

Tanque de Arla 32

- ▶ 50 litros

Adaptação para Trator

▶ **Quinta roda:** JOST 185 mm (2")

▶ **Posição da quinta roda:** 300 mm

Chapa de montagem para a quinta roda

- ▶ Com 40 mm D-valor max 152kN

▶ **Iluminação de quinta roda:** branca

Conexão elétrica do reboque

- ▶ 1x7 polos (24N) ISO 1185

Cabo elétrico de conexão do reboque

- ▶ 7 polos para 7 polos

▶ **Proteção traseira do chassi**

Plataforma traseira

- ▶ Simples
- Duplo

Cabine

Tipo CR19 H – Leito

Cabine avançada, totalmente de aço. Para-brisa laminado.

Ângulo de abertura das portas.....87º
Cabine basculável a 60º, proporciona pleno acesso ao motor.

Isolamento termo-acústico de alta eficiência.

Grade Frontal de fibra de vidro reforçada, basculável, com mola a gás.

Equipamentos Internos da Cabine

▶ **Controles de programação de velocidade no volante**

▶ **Lâmpada teste da pressão do freio**

▶ **Preparação para rádio PX**

Rádio

- ▶ MP3 com controles no volante
- Rádio com GPS

Bluetooth

- ▶ Sem
- Com

R 440 LA4x2 Highline c/3º eixo RP835

Acabamento do volante

- ▶ Básico
- Couro

Airbag no volante

- ▶ Sem
- Com

Levantador dos vidros

- ▶ Elétrico lado motorista e passageiro

Travamento elétrico das portas

- ▶ Na chave
- Com controle remoto

▶ Coluna de direção ajustável

Pré-tensionador do cinto de segurança

- ▶ Sem
- Com

Bafômetro

- ▶ Sem
- Com

Álcool Lock

- ▶ Sem
- Com

Bancos e Camas

Banco do motorista

- ▶ Médio
- Premium

Banco do passageiro

- ▶ Articulado (assento e costas)
- Premium

Revestimento do banco do motorista e passageiro

- ▶ Tecido
- Veludo claro
- Couro preto

Descanso de braço para banco do motorista

- ▶ Com
- Sem

Descanso de braço para banco do passageiro

- ▶ Sem
- Com

Ventilação do banco do motorista e passageiro

- ▶ Sem
- Com

Sinal de aviso de cinto

- ▶ Sem
- Com luz e áudio

Beliche

- ▶ Sem
- Preparação
- Com (largura 600 mm)

Rede de proteção da cama

- ▶ Sem
- Com

Compartimento embaixo da cama

- ▶ Gaveta
- Refrigerador

Equipamentos externos da Cabine

- ▶ Suspensão da cabine: 4 pontos a ar
- ▶ Retrovisor com defletor de ar
- ▶ Aquecimento elétrico dos

retrovisores

- ▶ Trava da grade frontal

▶ Para-choque alto

▶ Farol de neblina no para-choque

▶ Luz no degrau da cabine

▶ Farol de milha no para-choque

▶ Extintor de Incêndio: 1 x 2 Contran 157/04

▶ Kit de ferramentas: Simplificado

Defletor de ar no teto

- ▶ Sem
- Alto

• Baixo

Defletor de ar lateral

- ▶ Sem
- 13 cm
- 51 cm

Faróis

- ▶ H7
- Xênon

Limpador dos faróis

- ▶ Sem
- Com

Preparação para telefone móvel

- ▶ Sem
- Com

Sistema de Climatização

Controle da temperatura da cabine

- ▶ Manual
- Automático

▶ Ar condicionado

Controles e Instrumentos

Painel de instrumentos

- ▶ Básico
- Colorido Plus

▶ Tacógrafo: 7 dias

Sistema Elétrico

Composto de 2 baterias livre de manutenção de 180 Ah.

▶ Bateria: 180 Ah

▶ Alternador : 100 A

Pneus e Rodas

▶ Rodas em aço 8,25 x 22,5" e pneus radiais sem câmara 295/80R22.5.

- Rodas em alumínio 8,25 x 22,5" e pneus radiais sem câmara 295/80R22.5.

