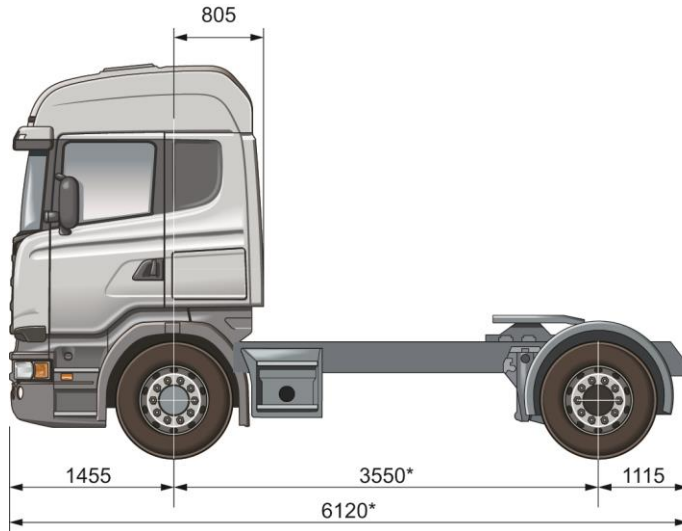




Especificação Técnica

R 440 LA4x2 Highline RP835



*Pode variar em função entre-eixo **Pode variar dependendo da altura do pneu e altura do chassi

Pesos e Cargas

Pesos* (kg)	
Dianteiro	5238
Traseiro	2569
Total	7807

Veículo em ordem de marcha
(tanque cheio + líquido)

Capacidade técnica do eixo dianteiro

► 6.700 kg

Capacidade técnica do eixo traseiro

► 13.000 kg

PBT peso bruto total técnico

► 19.700 kg

CMT - Capacidade máxima de tração

► 80.000 kg

PBTC peso bruto total combinado legal

► 56.000 kg

PBT peso bruto total legal

► 16.000 kg

Motor

Motor 13 litros – Proconve Fase 7 DC13 112 440 cv

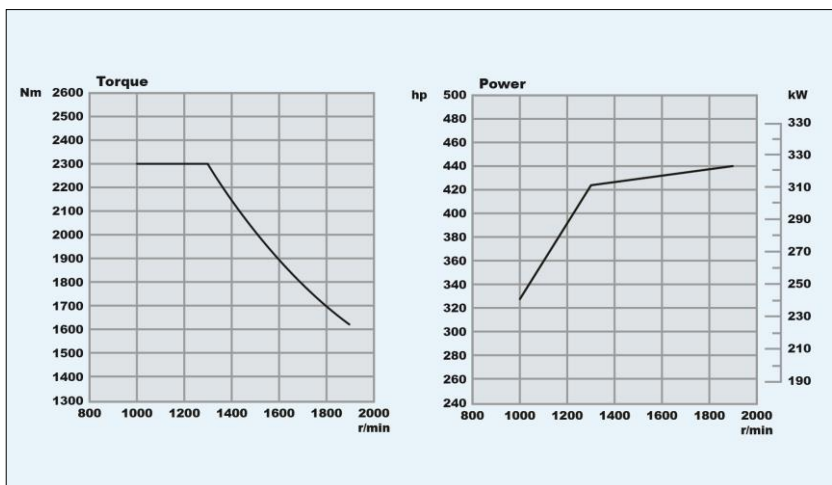
Motor diesel de 6 cilindros em linha com injeção direta de combustível em conformidade com níveis de emissões Proconve Fase P7. Equipado com o sistema de injeção PDE com unidades injetoras, cabeçotes individuais, 4 válvulas por cilindro, turbo compressor, intercooler e sistema de tratamento de gases SCR.

Tomada de ar

► Frontal

Filtro de ar de segurança

- Sem
- Com



Cilindrada (litros).....	12.7
Potência Máxima.....	440 hp (324) kW a 1900 rpm
Torque Máximo.....	2300 Nm entre 1000 a 1300 rpm
Capacidade de Óleo.....	36 dm ³
Freio Motor.....	261 kW a 2400 rpm

R 440 LA4x2 Highline RP835

Caixa de Câmbio

GRSO905 com Opticruise - Caixa de câmbio de 3 posições com duas 2 super lentas (crawler) e 1 overdrive. Caixa potente adaptada para condições de transporte exigentes como operações de construção pesada ou transportes de longo curso, em que o consumo de combustível deve ser otimizado.

GRSO905 – 14 Velocidades (2 superlentas e 1 overdriver)	
R	11,95:1
CL	13,28:1
CH	10,63:1
1ª = 1L	9,16:1
2ª = 1H	7,33:1
3ª = 2L	5,82:1
4ª = 2H	4,66:1
5ª = 3L	3,75:1
6ª = 3H	3,00:1
7ª = 4L	2,44:1
8ª = 4H	1,96:1
9ª = 5L	1,55:1
10ª = 5H	1,24:1
11ª = 6L	1,00:1
12ª = 6H	0,80:1

Tomada de Força

Tomada de força EG (veículo parado)

- ▶ Sem
- Com

Tomada de força EK (veículo em movimento)

- ▶ Sem

Eixo Traseiro

RP835 - Diferencial simples com redução nos cubos. Este eixo traseiro é projetado para responder até as condições de direção mais difíceis, com longa vida útil e elevada confiabilidade. A distância elevada ao solo permite uma boa dirigibilidade mesmo em pisos difíceis. É indicado para operações rodoviárias de alto PBTC, alta velocidade média e em pavimentos de alta resistência ao rolamentos.

- ▶ **Relação de diferencial:** 3,96:1
- ▶ **Trava de diferencial**

Suspensão

Suspensão dianteira e traseira com molas trapezoidais.

- ▶ **Suspensão dianteira:** Trapezoidal 7x15

- ▶ **Suspensão traseira:** Trapezoidal 6x15+5x22

- ▶ **Barra estabilizadora dianteira:** Rígida normal

- ▶ **Barra estabilizadora traseira**

Freios

Freios totalmente pneumáticos de duplo circuito e ação direta, com circuitos independentes para freios dianteiros e traseiros, de estacionamento e de emergência. Cilindros do tipo diafragma.

- ▶ **Tipo de freio:** tambor

- ▶ **ABS**

- ▶ **Controle de tração TC**

Compressor de dois cilindros, montado do lado direito do motor, movido pelas engrenagens de distribuição, lubrificado e arrefecido pelos mesmos sistemas do motor.

Os tanques de condensação possuem válvula automática de drenagem.

- ▶ **Compressor com controle eletrônico (APS)**

- ▶ **Controle do sistema de freios:** pneumático

- ▶ **Válvula sensora de carga**

Retarder

- ▶ Sem

- Scania R3500

Freio de estacionamento

Freio de estacionamento tipo "Spring-Brake" (mola acumuladora), com atuação como emergência. Em caso de falta de ar no sistema os freios podem ser desativados aplicando-se ar comprimido por meio de uma válvula na cabine.

- ▶ **Freio de estacionamento eixo dianteiro**

- ▶ **Válvula do freio de estacionamento:** Sem cheque de posição

Válvula interlock

- ▶ Sem

- Com

Freio Motor

- ▶ **Controle do freio motor:** manual e automático

Chassis

QUADRO – Tipo F 950

Longarinas e travessas de perfil "U" em chapas de aço estampado e profundidade constante. Travessas rebitadas à alma das longarinas.

Altura da longarina	270 mm
Largura da aba	90 mm
Espessura do material	9,5 mm

- ▶ **Distância entre-eixos:** 3.550 mm

Tanque de combustível lado esquerdo

- ▶ 330 litros - alumínio (cil.)

Tanque de combustível lado direito

- ▶ 300 litros - alumínio (cil.)

Tanque de Arla 32

- ▶ 50 litros

Adaptação para Trator

- ▶ **Quinta roda:** Jost 185mm (2")

- ▶ **Posição da quinta roda:** -310 mm

Chapa de montagem para a quinta roda

- ▶ Com 40 mm D-valor max 152kN

- ▶ **Iluminação de quinta roda:** Branca

Conexão elétrica do reboque

- ▶ 1x7 polos (24N) ISO 1185

Cabo elétrico de conexão do reboque

- ▶ 7 polos para 7 polos

- ▶ **Proteção traseira do chassi**

Plataforma traseira

- ▶ Simples

- Duplo

Cabine

Tipo CR19 H – Leito

Cabine avançada, totalmente de aço. Para-brisa laminado.

Ângulo de abertura das portas.....87°

Cabine basculável a 60°, proporciona pleno acesso ao motor.

Isolamento termo-acústico de alta eficiência.

Grade Frontal de fibra de vidro reforçada, basculável, com mola a gás.

Equipamentos Internos da Cabine

- ▶ **Controles de programação de velocidade no volante**

- ▶ **Lâmpada teste da pressão do freio**

- ▶ **Preparação para rádio PX**

Rádio

- ▶ MP3 com controles no volante

- Rádio com GPS

Bluetooth

- ▶ Sem

- Com

Acabamento do volante

- ▶ Básico

- Couro

R 440 LA4x2 Highline RP835

Airbag no volante

- ▶ Sem
- Com

Levantador dos vidros

- ▶ Elétrico lado motorista e passageiro

Travamento elétrico das portas

- ▶ Na chave
- Com controle remoto

▶ Coluna de direção ajustável

Pré-tensionador do cinto de segurança

- ▶ Sem
- Com

Bafômetro

- ▶ Sem
- Com

Álcool Lock

- ▶ Sem
- Com

Bancos e Camas

Banco do motorista

- ▶ Médio
- Premium

Banco do passageiro

- ▶ Articulado (assento e costas)
- Premium

Revestimento do banco do motorista e passageiro

- ▶ Tecido
- Veludo claro
- Couro preto

Descanso de braço para banco do motorista

- ▶ Com
- Sem

Descanso de braço para banco do passageiro

- ▶ Sem
- Com

Ventilação do banco do motorista e passageiro

- ▶ Sem
- Com

Sinal de aviso de cinto

- ▶ Sem
- Com luz e áudio

Beliche

- ▶ Sem
- Preparação
- Com (largura 600 mm)

Rede de proteção da cama

- ▶ Sem
- Com

Compartimento embaixo da cama

- ▶ Gaveta
- Refrigerador

Equipamentos externos da Cabine

- ▶ Suspensão da cabine: 4 pontos a ar
- ▶ Retrovisor com defletor de ar
- ▶ Aquecimento elétrico dos retrovisores
- ▶ Trava da grade frontal
- ▶ Para-choque alto
- ▶ Farol de neblina no para-choque
- ▶ Luz no degrau da cabine
- ▶ Farol de milha no para-choque
- ▶ Extintor de Incêndio: 1x2 Contran 157/04
- ▶ Kit de ferramentas: Simplificado

Defletor de ar no teto

- ▶ Sem
- Alto
- Baixo

Defletor de ar lateral

- ▶ Sem
- 13 cm
- 51 cm

Faróis

- ▶ H7
- Xênon

Limpador dos faróis

- ▶ Sem
- Com

Preparação para telefone móvel

- ▶ Sem
- Com

Sistema de Climatização

Controle da temperatura da cabine

- ▶ Manual
- Automático
- ▶ Ar condicionado

Controles e Instrumentos

Painel de instrumentos

- ▶ Básico
- Colorido Plus
- ▶ Tacógrafo: 7 dias

Sistema Elétrico

Composto de 2 baterias livre de manutenção de 180 Ah.

- ▶ Bateria: 180 Ah
- ▶ Alternador: 100 A

Pneus e Rodas

- ▶ Rodas em aço 8,25 x 22,5" e pneus radiais sem câmara 295/80R22,5.
- Rodas em alumínio 8,25 x 22,5" e pneus radiais sem câmara 295/80R22,5.

