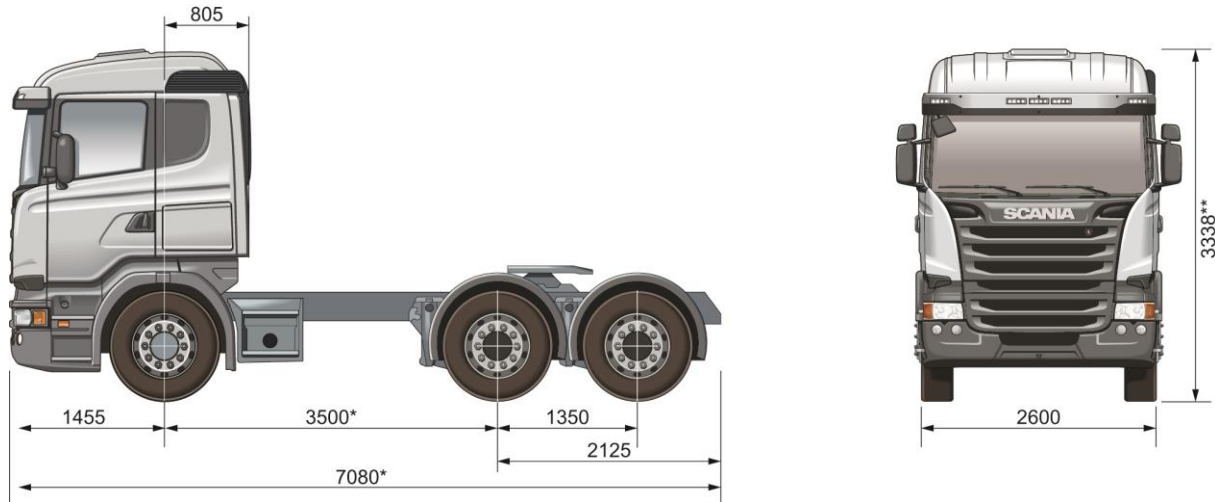




# Especificação Técnica

## R 440 LA6x4 RBP835+RP835



*\*\*Pode variar em função entre-eixo    \*\*Pode variar dependendo da altura do pneu e altura do chassi*

### Pesos e Cargas

Pesos* (kg)	
Dianteiro	5407
Traseiro	4455
Total	9862

Veículo em ordem de marcha  
(tanque cheio + líquido)

#### Capacidade técnica do eixo dianteiro

▶ 7.100 kg

#### Capacidade técnica do eixo traseiro

▶ 26.000 kg (13.000 + 13.000)

#### PBT peso bruto total técnico

▶ 33.100 kg

#### CMT - Capacidade máxima de tração

▶ 150.000 kg

#### PBTC peso bruto total combinado legal

▶ 74.000 kg

#### PBT peso bruto total legal

▶ 23.000 kg

### Motor

#### Motor 13 litros – Proconve Fase 7 DC13 112 440 cv

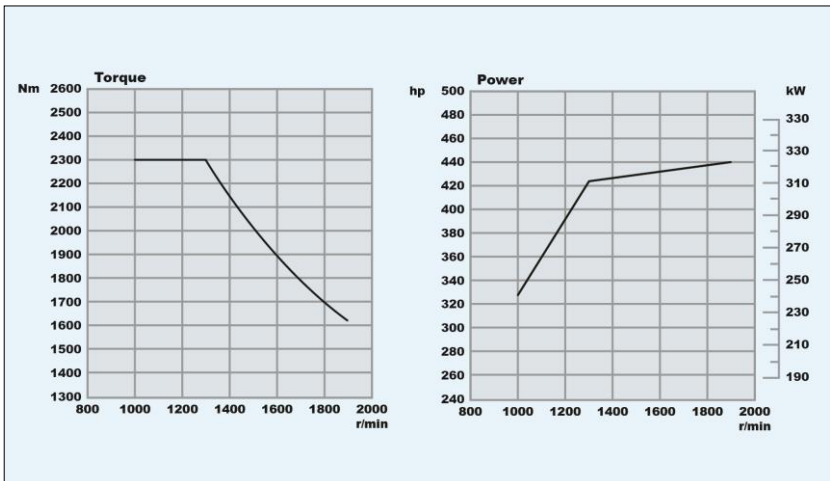
Motor diesel de 6 cilindros em linha com injeção direta de combustível em conformidade com níveis de emissões Proconve Fase P7. Equipado com o sistema de injeção PDE com unidades injetoras, cabeçotes individuais, 4 válvulas por cilindro, turbo compressor, intercooler e sistema de tratamento de gases SCR.

#### Tomada de ar

- ▶ Traseira
- Frontal

#### Filtro de ar de segurança

- ▶ Sem
- Com



Cilindrada (litros).....	12.7
Potência Máxima.....	440 hp (324) kW a 1900 rpm
Torque Máximo.....	2300 Nm entre 1000 a 1300 rpm
Capacidade de Óleo.....	36 dm <sup>3</sup>
Freio Motor.....	261 kW a 2400 rpm

# R 440 LA6x4 RBP835+RP835

## Caixa de Câmbio

**GRSO905 com Opticruise** - Caixa de câmbio de 14 velocidades, duas 2 super lentas (crawler) e 1 overdrive. Caixa potente adaptada para condições de transporte exigentes como operações de construção pesada ou transportes de longo curso, em que o consumo de combustível deve ser otimizado.

GRSO905 – 14 Velocidades (2 superlentas e 1 overdriver)	
R	11,95:1
CL	13,28:1
CH	10,63:1
1ª = 1L	9,16:1
2ª = 1H	7,33:1
3ª = 2L	5,82:1
4ª = 2H	4,66:1
5ª = 3L	3,75:1
6ª = 3H	3,00:1
7ª = 4L	2,44:1
8ª = 4H	1,96:1
9ª = 5L	1,55:1
10ª = 5H	1,24:1
11ª = 6L	1,00:1
12ª = 6H	0,80:1

## Tomada de Força

### Tomada de força EG (veículo parado)

▶ Sem

- Com

### Tomada de força EK (veículo em movimento)

▶ Sem

## Eixo Traseiro

**RBP835+RP835** - Diferencial duplo bogie com redução nos cubos. É projetado para as condições operacionais mais difíceis, como acontece com os veículos de construção utilizados exclusivamente fora da estrada. Força, desempenho e resistência, para enfrentar maior desgaste em relação aos transportes de estrada são fatores prioritários. É indicação para aplicações rodoviária de alto PBTC e aplicação Off Road.

### Relação de diferencial

▶ 3,96:1

- 4,38:1

▶ Trava de diferencial

## Suspensão

Suspensão dianteira com molas parabólicas e traseiras a ar, com 2 bolsas pneumáticas e exclusivo sistema LC, que garante a altura de condução com carga. Leitura de peso dos eixos traseiros no painel de instrumento.

▶ **Suspensão dianteira:** Parabólica 2x32

▶ **Suspensão traseira:** A ar com 2 bolsões

▶ **Barra estabilizadora dianteira:** Rígida normal

▶ **Tipo de controle do nível da suspensão:** Painel + Controle remoto

▶ **Ajuste de nível da suspensão:** Velocidade rápida sem tanques extras

▶ **Altura predefinida - nível da suspensão:** 1 Extradrive + duas memórias

▶ **Limitador de carga:** 11.500 kg

▶ **Transferência de carga:** Máxima 13.600 kg

## Freios

Freios totalmente pneumáticos de duplo circuito e ação direta, com circuitos independentes para freios dianteiros e traseiros, de estacionamento e de emergência. Cilindros do tipo diafragma.

▶ **Tipo de freio:** Tambor

▶ **ABS**

### Controle de tração TC

▶ Com

- Sem

Compressor de dois cilindros, montado do lado direito do motor, movido pelas engrenagens de distribuição, lubrificado e arrefecido pelos mesmos sistemas do motor.

Os tanques de condensação possuem válvula automática de drenagem.

▶ **Compressor com controle eletrônico (APS)**

### Controle do sistema de freios

▶ Pneumático

- Eletrônico (EBS)

▶ **Válvula sensora de carga**

### Retarder

▶ Sem

- Scania R3500

### Auxiliar de rampas Hill Hold

▶ Sem

- Com

▶ **Sistema eletrônico de estabilidade (ESP)**

▶ Sem

- Com (possibilidade de desativação)

## Freio de estacionamento

Freio de estacionamento tipo "Spring-Brake" (mola acumuladora), com atuação como emergência. Em caso de falta de ar no sistema os freios podem ser desativados aplicando-se ar comprimido por meio de uma válvula na cabine.

▶ **Freio de estacionamento eixo dianteiro**

### Válvula do freio de estacionamento

▶ Sem cheque de posição

### Válvula interlock

▶ Sem

- Com

## Freio Motor

▶ **Controle do freio motor:** Manual e automático

## Chassis

### QUADRO – Tipo F 957

Longarinas e travessas de perfil "U" em chapas de aço estampado e profundidade constante. Travessas rebatidas à alma das longarinas.

Altura da longarina	270 mm
Largura da aba	90 mm
Espessura do material	9,5+7 mm

### Distância entre-eixos

▶ 3500 mm

- 3100 mm

### Tanque de combustível lado esquerdo

▶ 440 litros - alumínio (cil.)

- 330 litros - alumínio (cil.)

### Tanque de combustível lado direito

▶ 330 litros - alumínio (cil.)

- 230 litros - alumínio (cil.)

### Tanque de Arla 32

▶ 50 litros

## Adaptação para Trator

### Quinta roda

▶ JOST 190 mm (3,5")

### Posição da quinta roda

▶ 390 mm

### Chapa de montagem para a quinta roda

▶ Com 40 mm D-valor max 152kN

▶ **Iluminação de quinta roda:** Branca

### Conexão elétrica do reboque

▶ 1x7 polos (24N) ISO 1185

### Cabo elétrico de conexão do reboque

▶ 7 polos para 7 polos

▶ **Proteção traseira do chassi**

### Plataforma traseira

▶ Simples

- Duplo

# R 440 LA6x4 RBP835+RP835

## Cabine

---

### Tipo CR19 – Leito

---

Cabine avançada, totalmente de aço.  
Para-brisa laminado.  
Ângulo de abertura das portas.....87°  
Cabine basculável a 60°, proporciona pleno acesso ao motor.  
Isolamento termo-acústico de alta eficiência.  
Grade Frontal de fibra de vidro reforçada, basculável, com mola a gás.

## Equipamentos Internos da Cabine

---

▶ Controles de programação de velocidade no volante

▶ Lâmpada teste da pressão do freio

▶ Preparação para rádio PX

### Rádio

▶ MP3 com controles no volante

- Rádio com GPS

### Bluetooth

▶ Sem

- Com

### Acabamento do volante

▶ Básico

- Couro

### Airbag no volante

▶ Sem

- Com

### Levantador dos vidros

▶ Elétrico lado motorista e passageiro

### Travamento elétrico das portas

▶ Na chave

- Com controle remoto

▶ Coluna de direção ajustável

### Pré-tensionador do cinto de segurança

▶ Sem

- Com

### Bafômetro

▶ Sem

- Com

### Álcool Lock

▶ Sem

- Com

## Bancos e Camas

---

### Banco do motorista

▶ Médio

- Premium

### Banco do passageiro

▶ Articulado (assento e costas)

- Premium

### Revestimento do banco do motorista e passageiro

▶ Tecido

- Veludo claro

- Couro preto

### Descanso de braço para banco do motorista

▶ Com

- Sem

### Descanso de braço para banco do passageiro

▶ Sem

- Com

### Ventilação do banco do motorista e passageiro

▶ Sem

- Com

### Sinal de aviso de cinto

▶ Sem

- Com luz e áudio

### Beliche

▶ Sem

- Preparação

- Com (largura 600 mm)

### Rede de proteção da cama

▶ Sem

- Com

### Compartimento embaixo da cama

▶ Gaveta

- Refrigerador

## Equipamentos externos da Cabine

---

▶ Suspensão da cabine: 4 pontos a ar

▶ Retrovisor com defletor de ar

▶ Aquecimento elétrico dos retrovisores

▶ Trava da grade frontal

▶ Para-choque alto

▶ Farol de neblina no para-choque

▶ Luz no degrau da cabine

▶ Farol de milha no para-choque

▶ Extintor de Incêndio: 1x2 Contran 157/04

▶ Kit de ferramentas: Simplificado

### Defletor de ar no teto

▶ Sem

- Alto

- Baixo

### Defletor de ar lateral

▶ Sem

- 13 cm

- 51 cm

### Faróis

▶ H7

- Xênon

### Limpador dos faróis

▶ Sem

- Com

### Preparação para telefone móvel

▶ Sem

- Com

## Sistema de Climatização

---

### Controle da temperatura da cabine

▶ Manual

- Automático

▶ Ar condicionado

## Controles e Instrumentos

---

### Painel de instrumentos

▶ Básico

- Colorido Plus

▶ Tacógrafo: 7 dias

## Sistema Elétrico

---

Composto de 2 baterias livre de manutenção de 180 Ah.

▶ Bateria: 180 Ah

▶ Alternador: 100 A

## Pneus e Rodas

---

▶ Rodas em aço 8,25 x 22,5" e pneus radiais sem câmara 295/80R22,5.

- Rodas em alumínio 8,25 x 22,5" e pneus radiais sem câmara 295/80R22,5.

