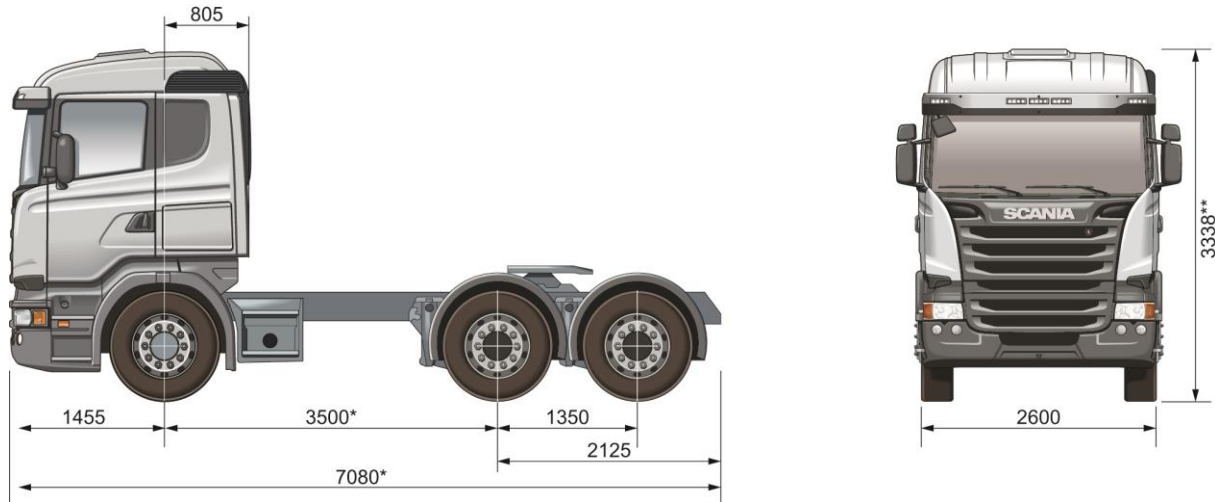




Especificação Técnica

R 440 LA6x4 RB662+R660



***Pode variar em função entre-eixo **Pode variar dependendo da altura do pneu e altura do chassi*

Pesos e Cargas

Pesos* (kg)	
Dianteiro	5376
Traseiro	4254
Total	9630

Veículo em ordem de marcha
(tanque cheio + líquido)

Capacidade técnica do eixo dianteiro

► 7.100 kg

Capacidade técnica do eixo traseiro

► 21.000 kg (10.500 + 10.500)

PBT peso bruto total técnico

► 28.100 kg

CMT - Capacidade máxima de tração

► 78.000 kg

PBTC peso bruto total combinado legal

► 74.000 kg

PBT peso bruto total legal

► 23.000 kg

Motor

Motor 13 litros – Proconve Fase 7 DC13 112 440 cv

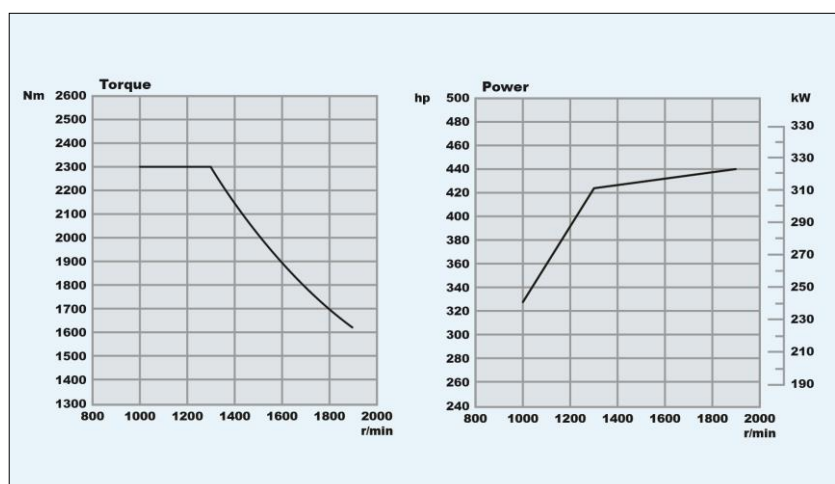
Motor diesel de 6 cilindros em linha com injeção direta de combustível em conformidade com níveis de emissões Proconve Fase P7. Equipado com o sistema de injeção PDE com unidades injetoras, cabeçotes individuais, 4 válvulas por cilindro, turbo compressor, intercooler e sistema de tratamento de gases SCR.

Tomada de ar

- Traseira
- Frontal

Filtro de ar de segurança

- Sem
- Com



Cilindrada (litros).....	12.7
Potência Máxima.....	440 hp (324) kW a 1900 rpm
Torque Máximo.....	2300 Nm entre 1000 a 1300 rpm
Capacidade de Óleo.....	36 dm ³
Freio Motor.....	261 kW a 2400 rpm

R 440 LA6x4 RB662+R660

Caixa de Câmbio

GRS905 com Opticruise - Caixa de câmbio de 14 velocidades (2 superlenta). Destinada a operações rodoviárias com motores de torque médio. Veículos onde o mais importante é ter velocidade média alta e baixo consumo de combustível e velocidade uniforme em estradas com ladeiras variáveis. Disponível nas classes "C" e "L".

GRS905 – 14 Velocidades (2 superlentas)	
R	14,77:1
CL	16,41:1
CH	13,28:1
1ª = 1L	11,32:1
2ª = 1H	9,16:1
3ª = 2L	7,19:1
4ª = 2H	5,82:1
5ª = 3L	4,63:1
6ª = 3H	3,75:1
7ª = 4L	3,02:1
8ª = 4H	2,44:1
9ª = 5L	1,92:1
10ª = 5H	1,55:1
11ª = 6L	1,24:1
12ª = 6H	1,00:1

Tomada de Força

Tomada de força EG (veículo parado)

- ▶ Sem
- Com

Tomada de força EK (veículo em movimento)

- ▶ Sem

Eixo Traseiro

RB662+R660 - Diferencial duplo bogie sem redução nos cubos. Um diferencial duplo, leve e forte. Associa um bom controle de estrada a uma economia operacional superior e graças a uma grande variedade de relações, proporciona transportes rápidos com baixo consumo de combustível.

Relação de diferencial

- ▶ 3,07:1
- 3,42:1
- 3,80:1

▶ Trava de diferencial

Suspensão

Suspensão dianteira com molas parabólicas e traseiras a ar, com 2 bolsas pneumáticas e exclusivo sistema LC, que garante a altura de condução com carga. Leitura de peso dos eixos traseiros no painel de instrumento.

- ▶ **Suspensão dianteira:** Parabólica 2x32
- ▶ **Suspensão traseira:** A ar com 2 bolsões
- ▶ **Barra estabilizadora dianteira:** Rígida normal
- ▶ **Tipo de controle do nível da suspensão:** Painel + Controle remoto
- ▶ **Ajuste de nível da suspensão:** Velocidade rápida sem tanques extras
- ▶ **Altura predefinida - nível da suspensão:** 1 Extradrive + duas memórias
- ▶ **Limitador de carga:** 11.500 kg
- ▶ **Transferência de carga:** Máxima 13.600 kg

Freios

Freios totalmente pneumáticos de duplo circuito e ação direta, com circuitos independentes para freios dianteiros e traseiros, de estacionamento e de emergência. Cilindros do tipo diafragma.

▶ **Tipo de freio:** Tambor

▶ **ABS**

Controle de tração TC

- ▶ Com
- Sem

Compressor de dois cilindros, montado do lado direito do motor, movido pelas engrenagens de distribuição, lubrificado e arrefecido pelos mesmos sistemas do motor.

Os tanques de condensação possuem válvula automática de drenagem.

▶ **Compressor com controle eletrônico (APS)**

Controle do sistema de freios

- ▶ Pneumático
- Eletrônico (EBS)

▶ **Válvula sensora de carga**

Retarder

- ▶ Sem
- Scania R3500

Auxiliar de rampas Hill Hold

- ▶ Sem
- Com

Sistema eletrônico de estabilidade (ESP)

- ▶ Sem
- Com (possibilidade de desativação)

Freio de estacionamento

Freio de estacionamento tipo "Spring-Brake" (mola acumuladora), com atuação como emergência. Em caso de falta de ar no sistema os freios podem ser desativados aplicando-se ar comprimido por meio de uma válvula na cabine.

▶ **Freio de estacionamento eixo dianteiro**

Válvula do freio de estacionamento

- ▶ Sem cheque de posição

Válvula interlock

- ▶ Sem
- Com

Freio Motor

▶ **Controle do freio motor:** Manual e automático

Chassis

QUADRO – Tipo F 957

Longarinas e travessas de perfil "U" em chapas de aço estampado e profundidade constante. Travessas rebatidas à alma das longarinas.

Altura da longarina	270 mm
Largura da aba	90 mm
Espessura do material	9,5+7 mm

Distância entre-eixos

- ▶ 3500 mm
- 3100 mm

Tanque de combustível lado esquerdo

- ▶ 440 litros - alumínio (cil.)
- 330 litros - alumínio (cil.)

Tanque de combustível lado direito

- ▶ 330 litros - alumínio (cil.)
- 230 litros - alumínio (cil.)

Tanque de Arla 32

- ▶ 50 litros

Adaptação para Trator

Quinta roda

- ▶ JOST 185 mm (2")

Posição da quinta roda

- ▶ 490 mm

Chapa de montagem para a quinta roda

- ▶ Com 40 mm D-valor max 152kN

▶ **Iluminação de quinta roda:** Branca

Conexão elétrica do reboque

- ▶ 1x7 polos (24N) ISO 1185

Cabo elétrico de conexão do reboque

- ▶ 7 polos para 7 polos

▶ **Proteção traseira do chassi**

Plataforma traseira

- ▶ Simples
- Duplo

R 440 LA6x4 RB662+R660

Cabine

Tipo CR19 – Leito

Cabine avançada, totalmente de aço.
Para-brisa laminado.
Ângulo de abertura das portas.....87°
Cabine basculável a 60°, proporciona pleno acesso ao motor.
Isolamento termo-acústico de alta eficiência.
Grade Frontal de fibra de vidro reforçada, basculável, com mola a gás.

Equipamentos Internos da Cabine

► Controles de programação de velocidade no volante

► Lâmpada teste da pressão do freio

► Preparação para rádio PX

Rádio

► MP3 com controles no volante

- Rádio com GPS

Bluetooth

► Sem

- Com

Acabamento do volante

► Básico

- Couro

Airbag no volante

► Sem

- Com

Levantador dos vidros

► Elétrico lado motorista e passageiro

Travamento elétrico das portas

► Na chave

- Com controle remoto

► Coluna de direção ajustável

Pré-tensionador do cinto de segurança

► Sem

- Com

Bafômetro

► Sem

- Com

Álcool Lock

► Sem

- Com

Bancos e Camas

Banco do motorista

► Médio

- Premium

Banco do passageiro

► Articulado (assento e costas)

- Premium

Revestimento do banco do motorista e passageiro

► Tecido

- Veludo claro
- Couro preto

Descanso de braço para banco do motorista

► Com

- Sem

Descanso de braço para banco do passageiro

► Sem

- Com

Ventilação do banco do motorista e passageiro

► Sem

- Com

Sinal de aviso de cinto

► Sem

- Com luz e áudio

Beliche

► Sem

- Preparação
- Com (largura 600 mm)

Rede de proteção da cama

► Sem

- Com

Compartimento embaixo da cama

► Gaveta

- Refrigerador

Equipamentos externos da Cabine

► Suspensão da cabine: 4 pontos a ar

► Retrovisor com defletor de ar

► Aquecimento elétrico dos retrovisores

► Trava da grade frontal

► Para-choque alto

► Farol de neblina no para-choque

► Luz no degrau da cabine

► Farol de milha no para-choque

► Extintor de Incêndio: 1x2 Contran 157/04

► Kit de ferramentas: Simplificado

Defletor de ar no teto

► Sem

- Alto

- Baixo

Defletor de ar lateral

► Sem

- 13 cm

- 51 cm

Faróis

► H7

- Xênon

Limpador dos faróis

► Sem

- Com

Preparação para telefone móvel

► Sem

- Com

Sistema de Climatização

Controle da temperatura da cabine

► Manual

- Automático

► Ar condicionado

Controles e Instrumentos

Painel de instrumentos

► Básico

- Colorido Plus

► Tacógrafo: 7 dias

Sistema Elétrico

Composto de 2 baterias livre de manutenção de 180 Ah.

► Bateria: 180 Ah

► Alternador: 100 A

Pneus e Rodas

► Rodas em aço 8,25 x 22,5" e pneus radiais sem câmara 295/80R22,5.

- Rodas em alumínio 8,25 x 22,5" e pneus radiais sem câmara 295/80R22,5.

