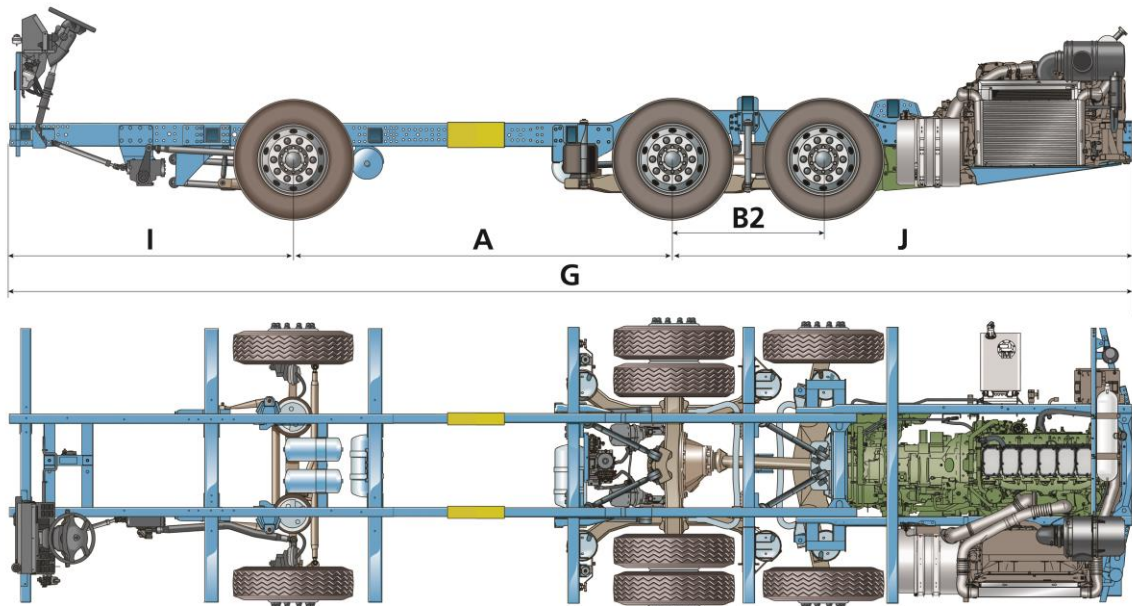




Especificação Técnica

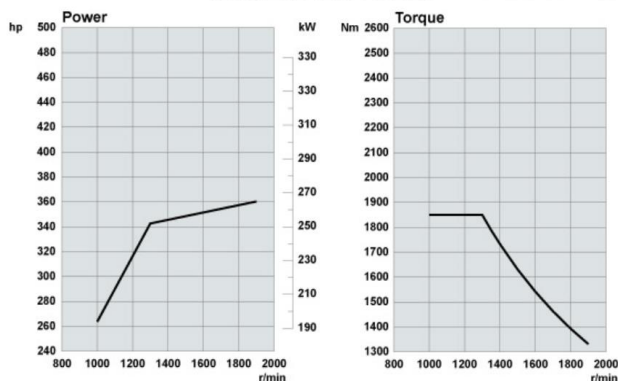
K 360

Chassi para Ônibus Rodoviário 6x2 – Piso Normal



Dimensões Gerais (mm)		6x2
Distância Entre-Eixos	A	► 3.000
Balanço Dianteiro	I	► 2.340
Balanço Traseiro	J	► 4.000
Bogie Traseiro	B2	► 1.300
Comprimento dos Chassis	G	► 9.340
Ângulo Máximo de Giro		► 52°
Altura do Quadro dos Chassis na Posição do Motorista (com 295/80 R22,5)		► 803
Largura Dianteira		► 2.475
Largura Traseira		► 2.467
Peso (kg)		► 6.938

DC13 114 360 Euro 5



Motor

Motor Diesel de seis cilindros em linha com quatro válvulas por cilindro, eletrônico, sistema de injeção PDE, turbocompressor, intercooler. Cumpre com norma CONAMA P7 (nível de emissões Euro 5).

DC13 114 360

Cilindrada (litros)	13
Cilindros	6
Nível de emissões	Euro 5
Potência freio aux. de escapamento (kW)	261 (@ 2400 rpm)
Potência máxima (hp)	360 (@ 1900 rpm)
Potência máxima (kW)	265 (@ 1900 rpm)
Torque máximo (Nm)	1850 (@ 1000-1300 rpm)
Controle de emissões	Scania SCR

K 360

Chassi para Ônibus Rodoviário 6x2 – Piso Normal

TREM DE FORÇA

Motor

Controle de NOx

- ▶ Com

Piloto automático

- ▶ Com

Ejetor de partículas do filtro de ar

- ▶ Sem
- Com

Elemento de segurança do filtro de ar

- ▶ Com

Limitador de velocidade

- ▶ Sem
- 80 km/h
- 85 km/h
- 100 km/h
- 115 km/h

Abastecimento do líquido refrigerante

- ▶ Traseiro

Filtro de combustível separador de água RACOR

- ▶ Com

Caixa de Mudanças

- ▶ GR875
- GR875R

Relação de Redução

1ª	9,17:1
2ª	6,26:1
3ª	4,65:1
4ª	3,75:1
5ª	2,45:1
6ª	1,67:1
7ª	1,24:1
8ª	1,00:1
Marcha a ré	11,0:1

Sistema de troca de marcha

- ▶ Opticruise

Arrefecimento da caixa de câmbio

- ▶ Com

Proteção contra desgaste de embreagem

- ▶ Sem

Diferencial

Redução do eixo traseiro

- ▶ R660

Relação de diferencial

- ▶ 2,92:1
- 3,07:1
- 2,73:1

SUSPENSÃO

Dianteira

A ar, com capacidade máxima do eixo de 7.500 kg (AMA 860)

Traseira

A ar, com capacidade máxima do eixo de 17.500 kg (ADA 1300 + ASA 701)

Componentes

Elevação e rebaixamento total ELC

- ▶ Com (+ / - 100 mm)

Suspensão reforçada

- ▶ Com

Ajoelhamento

- ▶ Sem
- Toda frente
- Toda lateral

Transferência de carga máxima 13.600 kg

- ▶ Manual

Proteção contra tombamento

- ▶ Sem

Nível de altura pré-definida do chassi

- ▶ Sem
- Com

Nível Stand-by da suspensão

- ▶ Sem
- Com

RODAS E PNEUS

Rodas

- ▶ Aço pintado
- Alumínio polido

Pneus

- ▶ 295/80 R22, 5

FREIOS

Sistema de freio

- ▶ Tambor

Controle do sistema de freios

- ▶ Eletrônico (EBS)

Programa eletrônico de estabilidade ESP

- ▶ Sem

Sistema anti bloqueio ABS

- ▶ Com

Equipamentos adicionais

Freio auxiliar de escapamento

- ▶ Automático

Retarder

- ▶ Sem
- Scania

Ajustador das lonas de freio

- ▶ Automático

Freio de acive caixa mecânica

- ▶ Com

Válvula de segurança do freio de estacionamento (interlock)

- ▶ Com

Bloqueio de saída com portas abertas

- ▶ Com

SISTEMA ELÉTRICO

Sistema elétrico baseado na comunicação digital CAN, proporcionando mais informações sobre o status do veículo.

Alternador

- ▶ 2 x 100 A
- 2 x 150 A

Bateria

- ▶ 180 Ah
- 225 Ah

Chave geral da bateria

- ▶ No painel (interruptor)

ÁREA DO MOTORISTA

Computador de bordo

- ▶ Dados sobre a viagem (distância, velocidade, consumo, tempos operação)
- ▶ Dados instantâneos (consumo, pressão de óleo, freio e turbina, tensão da bateria)
- ▶ Mensagens de advertência
- ▶ Indicador de manutenção futura

Tacógrafo

- ▶ 1 dia com disco
- 7 dias com disco

Display de carga sobre o eixo

- ▶ Frontal e traseiro

CLIMATIZAÇÃO

Diâmetro da polia extra

- ▶ 280 mm

Válvula de calefação

- ▶ Com

ADICIONAIS

Equipamentos adicionais

Caixa de ferramentas

- ▶ Com

Macaco hidráulico

- ▶ Capacidade 10.000 kg

Triângulo de segurança

- ▶ Com

Mangueira para enchimento dos pneus

- ▶ Sem
- Com (20 metros)

Volante de Couro

- ▶ Sem
- Com

Painel colorido

- ▶ Sem
- Com

Calotas de Proteção

- ▶ Sem
- Com