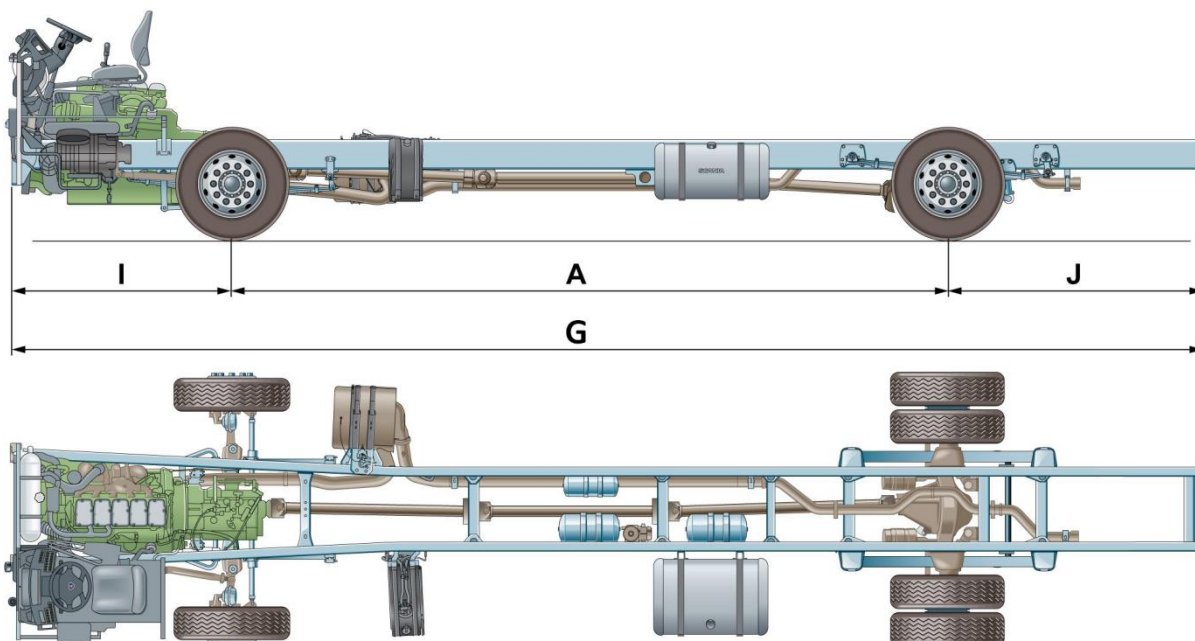




Especificação Técnica

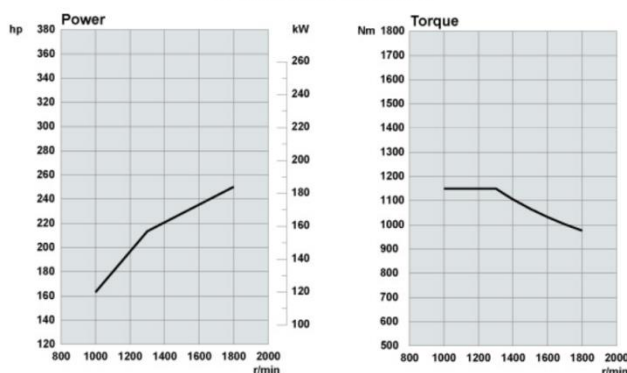
F 250

Chassi para Ônibus Urbano com Motor Dianteiro 4X2 – Piso Normal



Dimensões Gerais (mm)		4x2
Distância Entre-Eixos	A	► 6.500 / • 6.000
Balanço Dianteiro	I	► 1.900
Balanço Traseiro	J	► 2.300
Comprimento dos Chassis	G	► 10.700
Ângulo Máximo de Giro		► 52°
Altura do Quadro dos Chassis na Posição do Motorista (com 295/80 R22,5)		► 805
Largura Dianteira		► 2.474
Largura Traseira		► 2.469
Peso (kg)		► 6.100

DC09 109 250 Euro 5



Motor

Motor Diesel de cinco cilindros em linha com quatro válvulas por cilindro, eletrônico, sistema de injeção PDE, turbocompressor, intercooler. Cumpre com norma CONAMA P7 (nível de emissões Euro 5).

DC09 109 250

Cilindrada (litros)	9
Cilindros	5
Nível de emissões	Euro 5
Potência freio aux. de escapamento (kW)	173 (@ 2400 rpm)
Potência máxima (hp)	250 (@ 1800 rpm)
Potência máxima (kW)	184 (@ 1800 rpm)
Torque máximo (Nm)	1150 (@ 1000-1300 rpm)
Controle de emissões	Scania SCR

TREM DE FORÇA

Motor

Controle de NOx (OBD)

- ▶ Com

Piloto automático

- ▶ Sem

Ejetor de partículas do filtro de ar

- ▶ Sem

Elemento de segurança do filtro de ar

- ▶ Com

Limitador de velocidade

- ▶ 60 km/h
- 80 km/h
- 85 km/h
- Sem
- 70 km/h

Abastecimento do líquido refrigerante

- ▶ dianteiro

Filtro de combustível separador de água RACOR

- ▶ Com

Limitador de fumaça branca

- ▶ Sem
- Com

Caixa de Mudanças

- ▶ G701 (manual 6 marchas)

Relação de Redução

1ª	6,98:1
2ª	4,06:1
3ª	2,74:1
4ª	1,89:1
5ª	1,31:1
6ª	1,00:1
Marcha a ré	6,43:1

Sistema de troca de marcha

- ▶ Manual

Diferencial

Redução do eixo traseiro

- ▶ R780

Relação de diferencial

- ▶ 3,80:1
- 4,25:1

Trava de diferencial

- ▶ Sem
- Com

SUSPENSÃO

Dianteira

- ▶ 8x15 – A mola, com capacidade máxima do eixo de 7.500 kg (AMA 860)
- 9x15 – A mola, com capacidade máxima do eixo de 7.500 kg (AMA 860)

Traseira

- ▶ 9x15 – A mola, com capacidade máxima do eixo de 12.000 kg (AM 1300)
- 10x15 – A mola, com capacidade máxima do eixo de 12.000 kg (AD 1300)

Componentes

Amortecedor

- ▶ Pesado

Válvula sensível a carga

- ▶ Sem
- Traseira

RODAS E PNEUS

Rodas

- ▶ Aço pintado 8,25 x 22,5
- Alumínio polido 8,25 x 22,5

Pneus

- ▶ 295/80 R22,5

FREIOS

Sistema de freio

- ▶ Tambor

Controle do sistema de freios

- ▶ Pneumático (PBS)

Sistema anti bloqueio ABS

- ▶ Com

Equipamentos adicionais

Freio auxiliar de escapamento

- ▶ Automático

Ajustador das lonas de freio

- ▶ Automático

Válvula de segurança do freio de estacionamento (interlock)

- ▶ Sem
- Com

SISTEMA ELÉTRICO

Sistema elétrico baseado na comunicação digital CAN, proporcionando mais informações sobre o status do veículo.

Alternador

- ▶ 1 x 100 A
- 2 x 100 A

Bateria

- ▶ 140 Ah
- 180 ah

Chave geral da bateria

- ▶ No painel (interruptor)

ÁREA DO MOTORISTA

Computador de bordo

- ▶ Dados sobre a viagem (distância, velocidade, consumo, tempos operação)
- ▶ Dados instantâneos (consumo, pressão de óleo, freio e turbina, tensão da bateria)
- ▶ Mensagens de advertência
- ▶ Indicador de manutenção futura

Tacógrafo

- ▶ 1 dias com disco
- 7 dia com disco

CLIMATIZAÇÃO

Diâmetro da polia extra

- ▶ Sem
- 260 mm

ADICIONAIS

Equipamentos adicionais

Caixa de ferramentas

- ▶ Sem
- Com

Macaco hidráulico

- ▶ Sem
- Capacidade 10.000 kg

Triângulo de segurança

- ▶ Com

Mangueira para enchimento dos pneus

- ▶ Sem

TANQUE

Tanque de plástico

- ▶ 300 litros
- 2 x 300 litros