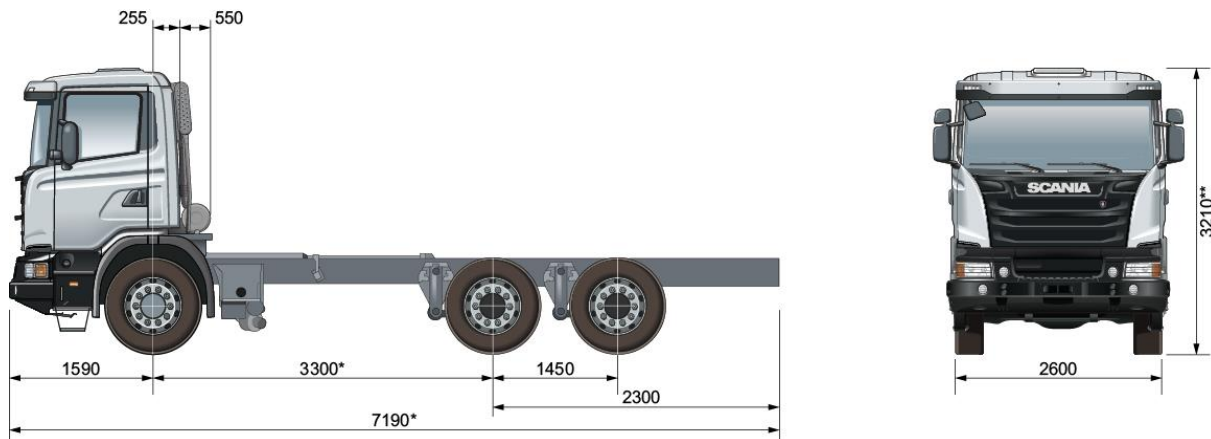




Especificação Técnica

G 480 CB6x4 RBP835+RP835



*Pode variar em função do entre-eixo **Pode variar dependendo da altura do pneu e altura do chassi

Pesos e Cargas

Pesos* (kg)	
Dianteiro	5505
Traseiro	4084
Total	9589

Veículo em ordem de marcha
(tanque cheio + líquido + motorista)

Carga do eixo dianteiro

► 9.000 kg

Capacidade técnica do bogie

► 32.000 kg (16.000 + 16.000)

PBT peso bruto total técnico

► 41.000 kg

CMT - Capacidade máxima de tração

► 150.000 kg

PBTC peso bruto total combinado legal

► 74.000 kg

PBT peso bruto total legal

► 23.000 kg

Motor

Motor 13 litros – Proconve Fase 7 DC13 111 480 cv

Motor diesel de 6 cilindros em linha com injeção direta de combustível em conformidade com níveis de emissões Proconve Fase P7. Equipado com o sistema de injeção PDE com unidades injetoras, cabeçotes individuais, 4 válvulas por cilindro, turbo compressor, intercooler e sistema de tratamento de gases SCR.

Tomada de ar

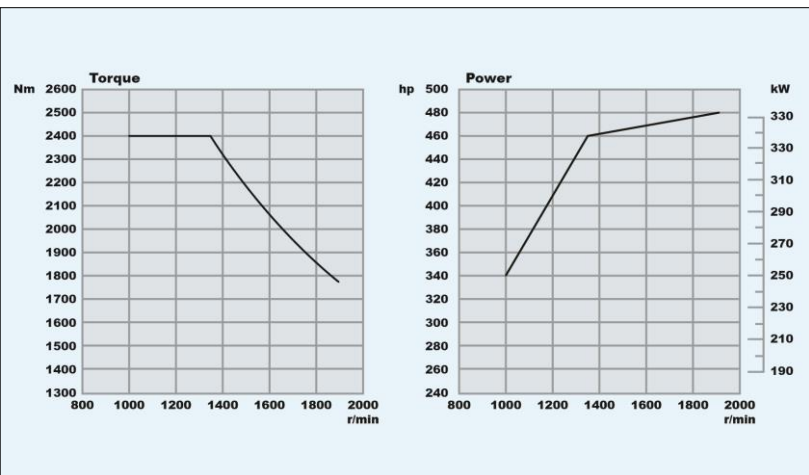
► Traseira

Filtro de ar de segurança

► Com

Pré filtro de ar

► Com



Cilindrada (litros).....	12.7
Potência Máxima.....	480 hp (353) kW a 1900 rpm
Torque Máximo.....	2400 Nm entre 1000 a 1350 rpm
Capacidade de Óleo.....	36 dm ³
Freio Motor.....	261 kW a 2400 rpm

G 480 CB6x4 RBP835+RP835

Caixa de Câmbio

GRS905 - Caixa de câmbio de 3 posições com split de 14 velocidades e 2 superlentas (crawler). Caixa robusta destinada principalmente a transportes de longa distância, mais pesados e com velocidade média alta, onde é importante obter baixo consumo de combustível. Disponível nas classes "C" e "L".

GRS905 – 14 Velocidades (2 superlentas)	
R	14,77:1
CL	16,41:1
CH	13,28:1
1ª = 1L	11,32:1
2ª = 1H	9,16:1
3ª = 2L	7,19:1
4ª = 2H	5,82:1
5ª = 3L	4,63:1
6ª = 3H	3,75:1
7ª = 4L	3,02:1
8ª = 4H	2,44:1
9ª = 5L	1,92:1
10ª = 5H	1,55:1
11ª = 6L	1,24:1
12ª = 6H	1,00:1

Retarder

- ▶ Sem
- Scania

Opticruise

- ▶ Com
- Sem

Hill Hold

- ▶ Com
- Sem

Acionamento da embreagem

- ▶ Automático
- Com

Arrefecimento da caixa de câmbio

- ▶ Com

Sistema de proteção da embreagem

- ▶ Sem
- Com

Aviso de sobrecarga na embreagem

- ▶ Sem
- Com

Tomada de Força

Tomada de força EG (veículo parado)

- ▶ Sem
- Com

Tomada de força EK (veículo em movimento)

- ▶ Sem
- Com

Eixo Traseiro

RBP835+RP835 - Diferencial duplo bogie com redução nos cubos. É projetado para as condições operacionais mais difíceis, como acontece com os veículos de construção utilizados exclusivamente fora da estrada. Força, desempenho e resistência, para enfrentar maior desgaste em relação aos transportes de estrada são fatores prioritários. É indicação para aplicações rodoviária de alto PBTC e aplicação Off Road.

Relação de diferencial

- ▶ 4,72:1
- 3,96:1
- 4,38:1
- 5,36:1
- 5,68:1
- 7,18:1

Trava de diferencial

- ▶ Com

Suspensão

Suspensão dianteira e traseira com molas trapezoidais.

Leitura de peso dos eixos traseiros no painel de instrumento.

Suspensão dianteira

- ▶ Parabólica 4x28

Suspensão traseira

- ▶ Parabólica 5x48/90
- Trapezoidal 8x30/90

Barra estabilizadora dianteira

- ▶ Rígida normal

Barra estabilizadora traseira

- ▶ Com

Freios

Freios totalmente pneumáticos de duplo circuito e ação direta, com circuitos independentes para freios dianteiros e traseiros, de estacionamento e de emergência. Cilindros do tipo diafragma.

Tipo de freio

- ▶ Tambor

ABS

- ▶ Com

Controle de tração TC

- ▶ Com
- Sem

Compressor de dois cilindros, montado do lado direito do motor, movido pelas engrenagens de distribuição, lubrificado e arrefecido pelos mesmos sistemas do motor.

Os tanques de condensação possuem válvula automática de drenagem.

Adaptação do sistema de freio

- ▶ Rígido

Categoria de freio

- ▶ CA

Compressor com controle eletrônico (APS)

- ▶ Com

Controle do sistema de freios

- ▶ Pneumático

Largura da lona de freio eixo traseiro 10"

- ▶ Com

Válvula sensora de carga -

- ▶ Com

Freio de estacionamento

Freio de estacionamento tipo "Spring-Brake" (mola acumuladora), com atuação como emergência. Em caso de falta de ar no sistema os freios podem ser desativados aplicando-se ar comprimido por meio de uma válvula na cabine.

Freio de estacionamento eixo dianteiro

- ▶ Com

Válvula do freio de estacionamento

- ▶ Sem cheque de posição

Válvula interlock

- ▶ Sem
- Com

Freio Motor

Controle do freio motor

- ▶ Manual
- Automático
- Manual e automático

Reboque

Freio de reboque

- ▶ Sem
- Com

Controle manual do freio do reboque

- ▶ Sem
- Com

Luz de freio no controle manual do freio reboque

- ▶ Não aplicável

- Sem
- Com

G 480 CB6x4 RBP835+RP835

Chassis

QUADRO – Tipo F 958

Longarinas e travessas de perfil “U” em chapas de aço estampado e profundidade constante. Travessas rebitadas à alma das longarinas.

Altura da longarina	270 mm
Largura da aba	90 mm
Espessura do material	9,5+8 mm

Distância entre-eixos

- ▶ 3.300 mm
- 4.700 mm
- 5.100 mm
- 5.500 mm

Tanque de combustível lado direito

- ▶ 200 litros – aço
- 300 litros – aço

Tanque de combustível lado esquerdo

- ▶ Sem
- 300 litros – aço
- 200 litros – aço

Tanque de Arla 32

- ▶ 50 litros

Opcionais de tanque de combustível

Tampa do tanque de combustível

- ▶ Com chave

Aquecedor de combustível

- ▶ Sem
- Com

Filtro de combustível separador de água

- ▶ Com

Cabine

Tipo CG

Cabine avançada, totalmente de aço. Para-brisa laminado.

Ângulo de abertura das portas.....87°
Cabine basculável a 60°, proporciona pleno acesso ao motor.

Isolamento termo-acústico de alta eficiência.

Grade Frontal de fibra de vidro reforçada, basculável, com mola a gás.

Cabine

- ▶ CG14
- CG19

Cor de Cabine

- ▶ Branco Marfim
- Vermelho Pimenta
- Azul Pacífico
- Outras

Cor da grade frontal

- ▶ Black solid

Farol tipo

- ▶ H7

Luz de farol contínua

- ▶ Sem
- Com

Proteção dos faróis

- ▶ Com

Luz de trabalho

- ▶ Sem
- Preparado

Farol de neblina

- ▶ Com

Farol de milha no para-choque

- ▶ Com

Equipamentos Internos da Cabine

Rádio

- ▶ MP3 sem controle no volante

Controles de programação de velocidade

- ▶ No painel
- No volante

Lâmpada teste da pressão do freio

- ▶ Com

Preparação para rádio PX

- ▶ Preparação

Alavanca de câmbio escamoteável

- ▶ Com
- Sem

Revestimento interno da cabine

- ▶ Vinil classic
- Tecido classic

Painel das portas

- ▶ Plástico

Levantador dos vidros

- Elétrico lado passageiro
- Elétrico lado motorista e passageiro

Posição da luz de leitura na cama

- ▶ Lado direito

Triângulo de segurança

- ▶ Um

Preparação do FMS

- ▶ Gateway
- IRIS GPSR
- IRIS hybrid

Travamento elétrico das portas

- ▶ Sem
- Com chave

Imobilizador

- ▶ Sem
- Com

Coluna de direção ajustável

- ▶ Com

Tomada de 12V no painel de instrumentos

- ▶ Com

Luz do interior da cabine

- ▶ Básica

Painel de instrumentos

- ▶ Curto

Tipo de retrovisor

- ▶ Sem defletor de ar

Espelho angular

- ▶ Lado do motorista e passageiro
- Lado do passageiro
- Sem

Espelho close up lado passageiro

- ▶ Sem
- Com

Ajuste elétrico do espelho retrovisor

- ▶ Sem

Aquecimento elétrico dos espelhos retrovisores

- ▶ Sem
- Com

Air Bag

- ▶ Sem
- Com

Pré tencionador do cinto de segurança

- ▶ Sem

- Lado motorista

Faixa de contraste porta e laterais

- ▶ Sem

Cortina para para-brisas e portas

- ▶ Sem
- Com

Tapetes motorista e passageiros

- ▶ Borracha

Alarme sonoro de ré

- ▶ Com

Bancos e Camas

Banco do motorista

- ▶ Básico
- Médio

Banco do passageiro

- ▶ Básico estático
- Basic

Revestimento do banco do motorista e passageiro

- ▶ Vinil
- Vinil e tecido

G 480 CB6x4 RBP835+RP835

Banco para dois ocupantes

▶ Sem

- Com

Revestimento do banco do passageiro

para dois ocupantes

▶ Não aplicável

- Vinil

Rede de proteção da cama

▶ Sem

- Com

Regulagem do amortecimento do banco do motorista e passageiro

▶ Sem

Sinal de aviso de cinto

▶ Sem

- Com luz e áudio

Vidros e espelhos retrovisores

Vidro traseiro da cabina

▶ Sem

- Com

Para-brisas

▶ Verde

Espelho retrovisor lado do motorista

▶ Plano

Espelho retrovisor lado do passageiro

▶ Esférico

- Plano

Equipamentos externos da Cabine

Suspensão da cabine

▶ 4 pontos mecânica

Para-choque de aço

▶ Com

Para-choque pintado

▶ Sem pintura

Capa do farol pintado

▶ Sem pintura

Posição do para-choque

▶ Não aplicável

Para-lama dianteiro

▶ Em uma peça

Para-lama traseiro

▶ Não aplicável

Limpador dos faróis

▶ Sem

- Com

Degrau auxiliar articulado

▶ Com

Buzina

▶ A ar comprimido na dianteira

Buzina a ar no teto

▶ Sem

- Preparação

Trilho do teto

▶ Sem

- Com

Defletor de ar

▶ Sem

- Somente teto (alto)

Saída do escape

▶ Traseira

- Vertical

Altura do chassi

▶ Alto

- Semi alto

Trava da grade frontal

▶ Com

Extintor de Incêndio

▶ 1 x 2 Contran 157/04

Kit de ferramentas

▶ Simplificado

Tipo Travessa Traseira do Chassi

▶ Sem

- Com

Engate Traseiro Automático

▶ Sem

- Silpa

Posição do Engate Traseiro

▶ Não Aplicável

- Final da Longarina

Sistema de Climatização

Controle da temperatura da cabine

▶ Manual

Ar condicionado

▶ Com

Controles e Instrumentos

Painel de instrumentos

▶ Basic

Tacógrafo

▶ 7 dias

Cor da parte superior do painel

▶ Cinza

Cor da parte inferior do painel

▶ Cinza

Sistema Elétrico

Composto de 2 baterias livre de manutenção de 180 Ah.

Bateria

▶ 180 Ah

Manutenção da bateria

▶ Normal

Chave geral da bateria

▶ Serviço

- Segurança

Posição da chave geral da bateria

▶ No chassi

- Na cabine

Alternador

▶ 100 A

Sistema de implementador (BWS)

▶ Sem

- Com

Pneus e Rodas

▶ Rodas a disco em aço 8,0 x 22,0" e pneus radiais com câmara 11.00 R22.

- Rodas a disco em aço 8,25 x 22,5" e pneus radiais sem câmara 295 80 R22,5.

