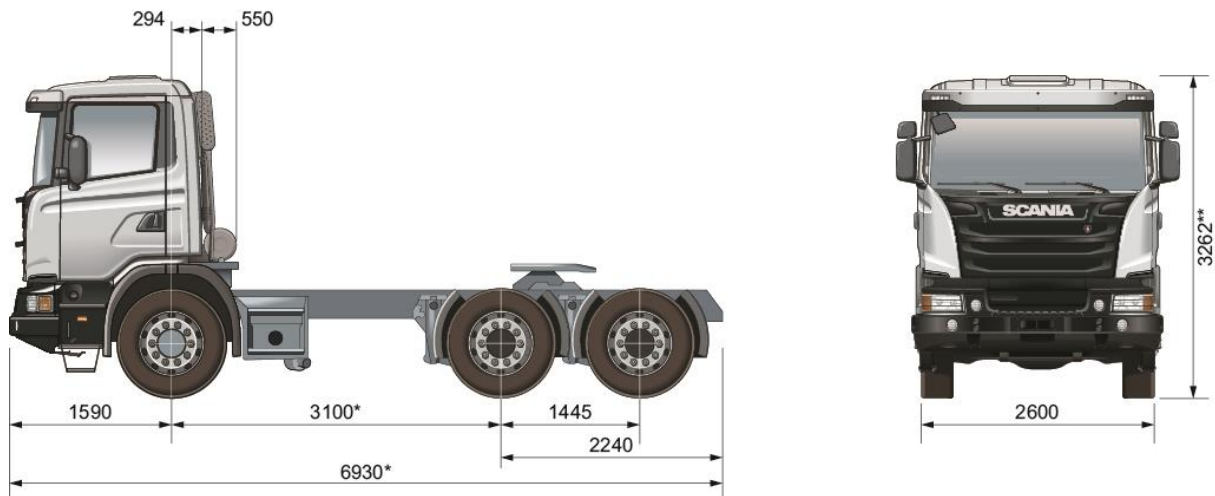




Especificação Técnica

G 480 CA6x4 RBP835+RP835



*Pode variar em função do entre-eixo **Pode variar dependendo da altura do pneu e altura do chassi

Pesos e Cargas

Pesos* (kg)	
Dianteiro	5537
Traseiro	4246
Total	9783

Veículo em ordem de marcha
(tanque cheio + líquido)

Carga do eixo dianteiro

► 9.000 kg

Capacidade técnica do bogie

► 26.000 kg (13.000 + 13.000)

PBT peso bruto total técnico

► 35.000 kg

CMT - Capacidade máxima de tração

► 150.000 kg

PBTC peso bruto total combinado legal

► 74.000 kg

PBT peso bruto total legal

► 23.000 kg

Motor

Motor 13 litros – Proconve Fase 7 DC13 111 480 cv

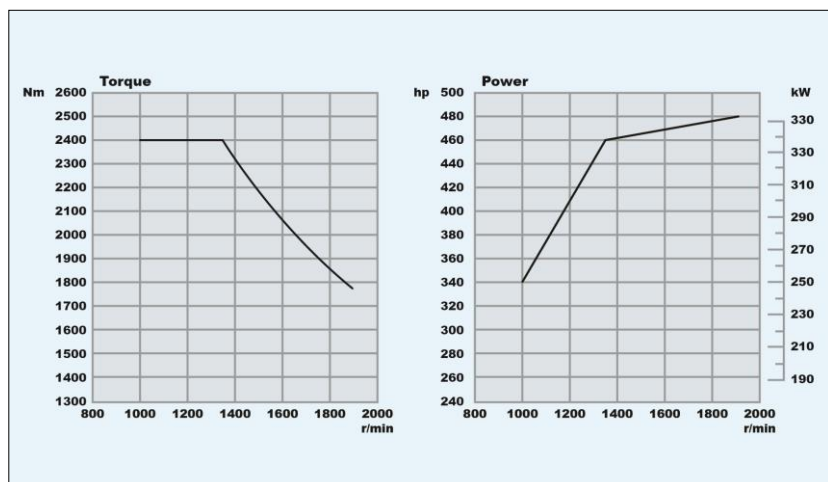
Motor diesel de 6 cilindros em linha com injeção direta de combustível em conformidade com níveis de emissões Proconve Fase P7. Equipado com o sistema de injeção PDE com unidades injetoras, cabeçotes individuais, 4 válvulas por cilindro, turbo compressor, intercooler e sistema de tratamento de gases SCR.

Tomada de ar

► Traseira

Filtro de ar de segurança

► Com



Cilindrada (litros).....	12.7
Potência Máxima.....	480 hp (353) kW a 1900 rpm
Torque Máximo.....	2400 Nm entre 1000 a 1350 rpm
Capacidade de Óleo.....	36 dm ³
Freio Motor.....	261 kW a 2400 rpm

G 480 CA6x4 RBP835+RP835

Caixa de Câmbio

GRS905 - Caixa de câmbio de 3 posições com split de 14 velocidades e 2 superlentas (crawler). Caixa robusta destinada principalmente a transportes de longa distância, mais pesados e com velocidade média alta, onde é importante obter baixo consumo de combustível. Disponível nas classes "C" e "L".

GRS905 – 14 Velocidades (2 superlentas)	
R	14,77:1
CL	16,41:1
CH	13,28:1
1ª = 1L	11,32:1
2ª = 1H	9,16:1
3ª = 2L	7,19:1
4ª = 2H	5,82:1
5ª = 3L	4,63:1
6ª = 3H	3,75:1
7ª = 4L	3,02:1
8ª = 4H	2,44:1
9ª = 5L	1,92:1
10ª = 5H	1,55:1
11ª = 6L	1,24:1
12ª = 6H	1,00:1

Retarder

- ▶ Sem
- Scania

Opticruise

- ▶ Com
- Sem

Hill Hold

- ▶ Com
- Sem

Acionamento da embreagem

- ▶ Sem
- Com

Arrefecimento da caixa de câmbio

- ▶ Com

Tomada de Força

Tomada de força EG (veículo parado)

- ▶ Sem
- Com

Tomada de força EK (veículo em movimento)

- ▶ Sem
- Com

Eixo Traseiro

RBP835+RP835 - Diferencial duplo bogie com redução nos cubos. É projetado para as condições operacionais mais difíceis, como acontece com os veículos de construção utilizados exclusivamente fora da estrada. Força, desempenho e resistência, para enfrentar maior desgaste em relação aos transportes de estrada são fatores prioritários. É indicação para aplicações rodoviária de alto PBTC e aplicação Off Road.

Relação de diferencial

- ▶ 4,38:1
- 3,96:1
- 4,72:1
- 5,36:1
- 5,68:1
- 7,18:1

Trava de diferencial

- ▶ Com

Suspensão

Suspensão parabólica com molas trapezoidais.

Suspensão dianteira

- ▶ Parabólica 4x28
- Trapezoidal 9x15/90

Suspensão traseira

- ▶ Trapezoidal 12x20/90

Barra estabilizadora dianteira

- ▶ Rigidez normal

Barra estabilizadora traseira

- ▶ Com

Freios

Freios totalmente pneumáticos de duplo circuito e ação direta, com circuitos independentes para freios dianteiros e traseiros, de estacionamento e de emergência. Cilindros do tipo diafragma.

Tipo de freio

- ▶ Tambor

ABS

- ▶ Com

Controle de tração TC

- ▶ Com
- Sem

Compressor de dois cilindros, montado do lado direito do motor, movido pelas engrenagens de distribuição, lubrificado e arrefecido pelos mesmos sistemas do motor.

Os tanques de condensação possuem válvula automática de drenagem.

Adaptação do sistema de freio

- ▶ Trator

Compressor com controle eletrônico (APS)

- ▶ Com

Ajuste dos freios

- ▶ Automático

Controle do sistema de freios

- ▶ Pneumático

Largura da lona de freio eixo traseiro 10"

- ▶ Com

Válvula sensora de carga

- ▶ Com

Freio de estacionamento

Freio de estacionamento tipo "Spring-Brake" (mola acumuladora), com atuação como emergência. Em caso de falta de ar no sistema os freios podem ser desativados aplicando-se ar comprimido por meio de uma válvula na cabine.

Freio de estacionamento eixo dianteiro

- ▶ Com

Válvula do freio de estacionamento

- ▶ Sem cheque de posição
- Com cheque de posição

Válvula interlock

- ▶ Sem
- Com

Freio Motor

Controle do freio motor

- ▶ Manual e automático
- Manual
- Automático

Reboque

Freio de reboque

- ▶ Com

Controle manual do freio do reboque

- ▶ Com

Luz de freio no controle manual do freio reboque

- ▶ Com

Chassis

QUADRO – Tipo F 958

Longarinas e travessas de perfil "U" em chapas de aço estampado e profundidade constante. Travessas rebitas à alma das longarinas.

Altura da longarina	270 mm
Largura da aba	90 mm
Espessura do material	9,5+8 mm

G 480 CA6x4 RBP835+RP835

Distância entre-eixos

- ▶ 3100 mm
- 3500 mm
- 3700 mm

Tanque de combustível lado direito

- ▶ 200 litros – aço
- 300 litros - aço

Tanque de combustível lado esquerdo

- ▶ Sem
- 200 litros – aço
- 300 litros – aço

Tanque de Arla 32

- ▶ 50 litros

Adaptação para Trator

Quinta roda

- ▶ JOST 190mm (3,5")

Posição da quinta roda

- ▶ 350 mm
- 100 mm
- 150 mm
- 200 mm
- 250 mm
- 300 mm
- 450 mm
- 500 mm

Chapa de montagem para a quinta roda

- ▶ Com 16+25 mm flat D-valor max 260kN

Suporte quinta roda

- ▶ Furado

Iluminação de quinta roda

- ▶ Branca

Conexão elétrica do reboque

- ▶ 1x7 polos (24N) ISO 1185

Cabo elétrico de conexão do reboque

- ▶ 7 polos para 7 polos

Proteção traseira do chassi

- ▶ Com

Plataforma traseira

- ▶ Simples
- Duplo

Opcionais de tanque de combustível

Tampa do tanque de combustível

- ▶ Com chave

Aquecedor de combustível

- ▶ Sem
- Com

Filtro de combustível separador de água

- ▶ Com

Cabine

Tipo CG

Cabine avançada, totalmente de aço. Para-brisa laminado. Ângulo de abertura das portas.....87° Cabine basculável a 60°, proporciona pleno acesso ao motor. Isolamento termo-acústico de alta eficiência. Grade Frontal de fibra de vidro reforçada, basculável, com mola a gás.

Cabine

- ▶ CG14

- CG19

Cor de Cabine

- ▶ Branco Marfim
- Vermelho Pimenta
- Azul Pacífico
- Outras

Cor da grade frontal

- ▶ Black solid

Farol tipo

- ▶ H7

Luz de farol contínua

- ▶ Sem
- Com

Proteção dos faróis

- ▶ Com

Luz de trabalho

- ▶ Sem
- Preparado

Farol de neblina

- ▶ Com

Farol de milha no para-choque

- ▶ Com

Equipamentos Internos da Cabine

Rádio

- ▶ Preparação
- MP3 sem controle no volante

Controles de programação de velocidade

- ▶ No painel
- No volante

Lâmpada teste da pressão do freio

- ▶ Com

Preparação para rádio PX

- ▶ Preparação

Posição do para-choque

- ▶ Alto

Revestimento interno da cabine

- ▶ Vinil classic

Painel das portas

- ▶ Plástico

Levantador dos vidros

- Elétrico lado passageiro
- Elétrico lado motorista e passageiro

Preparação do FMS

- ▶ Gateway
- IRIS GPSR
- IRIS hybrid

Travamento elétrico das portas

- ▶ Sem
- Com chave

Imobilizador

- ▶ Sem
- Com

Coluna de direção ajustável

- ▶ Com

Tomada de 12V no painel de instrumentos

- ▶ Com

Luz do interior da cabine

- ▶ Básica

Painel de instrumentos

- ▶ Curto

Tipo de retrovisor

- ▶ Sem defletor de ar

Espelho angular

- ▶ Lado do motorista e passageiro

Espelho close up lado passageiro

- ▶ Sem
- Com

Ajuste elétrico do espelho retrovisor

- ▶ Sem

Aquecimento elétrico dos espelhos retrovisores

- ▶ Sem
- Com

Air Bag

- ▶ Sem
- Com

Pré tencionador do cinto de segurança

- ▶ Sem

- Lado motorista

Faixa de contraste porta e laterais

- ▶ Sem

Cortina de para-brisas e portas

- ▶ Sem

- Com

Tapetes motorista e passageiros

- ▶ Borracha

Alarme sonoro de ré

- ▶ Com

G 480 CA6x4 RBP835+RP835

Bancos e Camas

Banco do motorista

- ▶ Básico
- Médio

Banco do passageiro

- ▶ Básico estático
- Basic

Revestimento do banco do motorista e passageiro

- ▶ Vinil
- Vinil e tecido

Rede de proteção da cama

- ▶ Sem
- Com

Beliche

- Preparação
- Sem

Regulagem do amortecimento do banco do motorista e passageiro

- ▶ Sem

Sinal de aviso de cinto

- ▶ Sem
- Com luz e áudio

Vidros e espelhos retrovisores

Vidro traseiro da cabine

- ▶ Sem
- Com

Para-brisas

- ▶ Verde

Espelho retrovisor lado do motorista

- ▶ Plano

Espelho retrovisor lado do passageiro

- ▶ Esférico

Equipamentos externos da Cabine

Suspensão da cabine

- ▶ 4 pontos mecânica

Para-choque de aço

- ▶ Com

Para-choque pintado

- ▶ Sem pintura

Capa do farol pintado

- ▶ Sem pintura

Posição do para-choque

- ▶ Não aplicável

Para-lama dianteiro

- ▶ Em uma peça

Para-lama traseiro

- ▶ Seccionado sem topo

Limpador dos faróis

- ▶ Sem
- Com

Degrau auxiliar articulado

- ▶ Com

Buzina

- ▶ A ar comprimido na dianteira

Buzina a ar no teto

- ▶ Sem
- Preparação

Trilho do teto

- ▶ Sem
- Com

Defletor de ar

- ▶ Sem
- Somente teto (alto)

Saída do escape

- ▶ Traseira
- Vertical

Plataforma traseira

- ▶ Simples
- Duplo

Altura do chassi

- ▶ Semi alto
- Alto

Trava da grade frontal

- ▶ Com

Extintor de Incêndio

- ▶ 1 x 2 Contran 157/04

Kit de ferramentas

- ▶ Simplificado

Sistema de Climatização

Controle da temperatura da cabine

- ▶ Manual

Ar condicionado

- ▶ Com

Controles e Instrumentos

Painel de instrumentos

- ▶ Basic

Tacógrafo

- ▶ 7 dias

Cor da parte superior do painel

- ▶ Cinza

Cor da parte inferior do painel

- ▶ Cinza

Sistema Elétrico

Composto de 2 baterias livre de manutenção de 180 Ah.

Bateria

- ▶ 180 Ah

Manutenção da bateria

- ▶ Normal

Chave geral da bateria

- ▶ Serviço
- Segurança

Sistema de implementador (BWS)

- ▶ Sem
- Com

Posição da chave geral da bateria

- ▶ No chassi
- Na cabine

Alternador

- ▶ 100 A

Pneus e Rodas

▶ Rodas a disco em aço 8,0 x 22,0" e pneus radiais com câmara 11.00 R22.

• Rodas a disco em aço 8,25 x 22,5" e pneus radiais sem câmara 295 80 R22,5.

